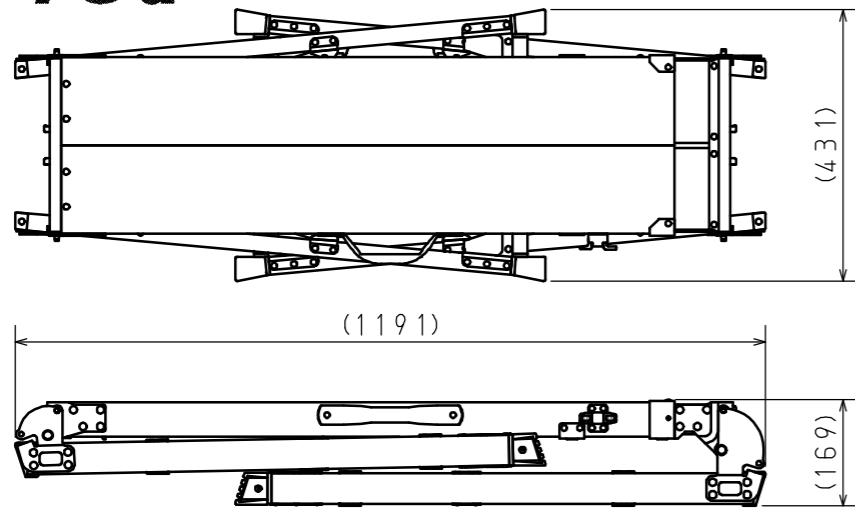
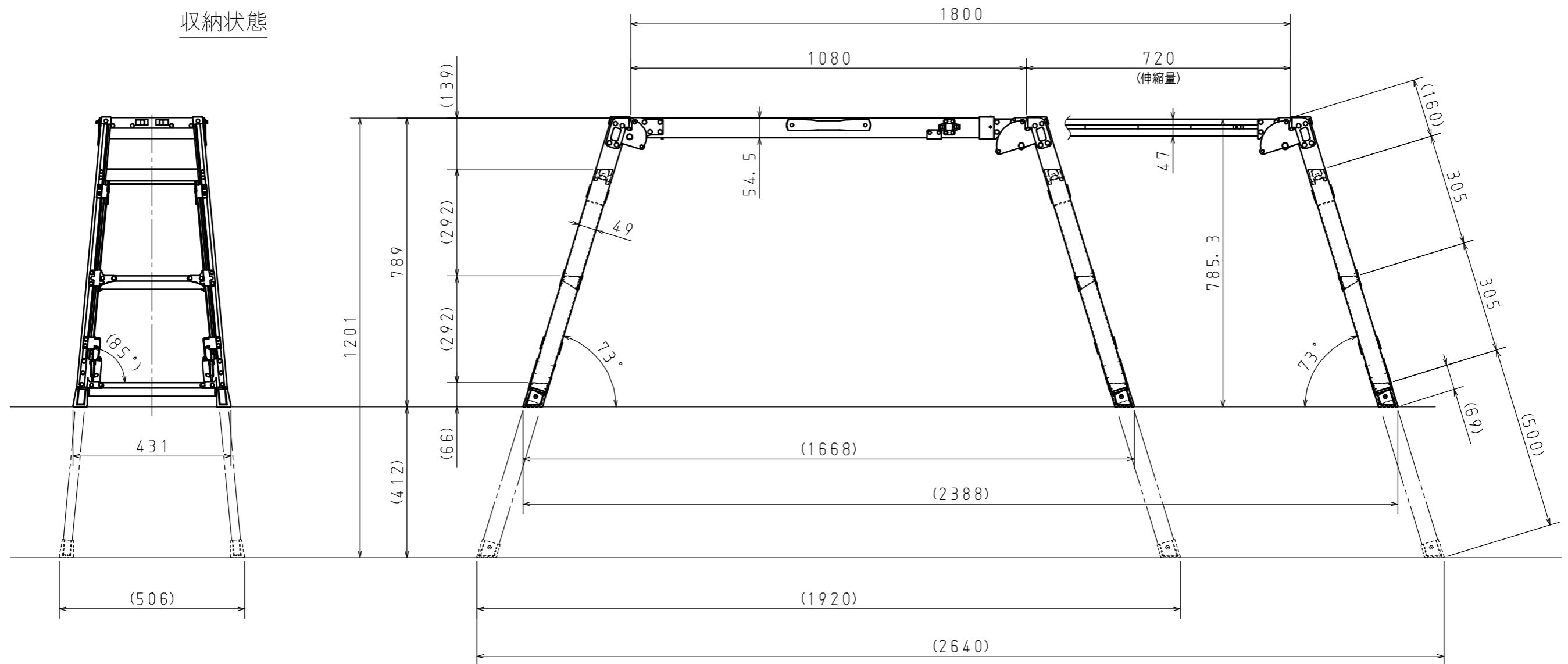
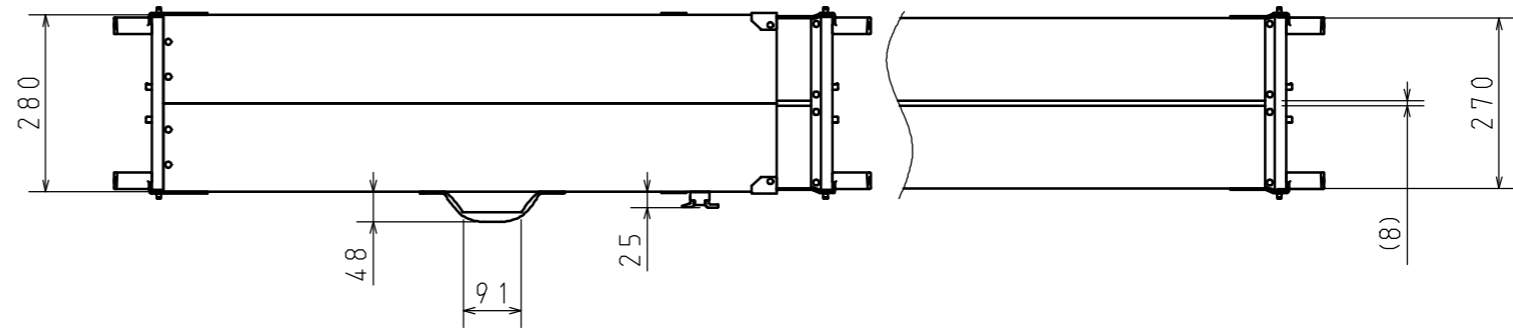


# PiCa<sup>★</sup>



収納状態



備考

・主な使用材料

アルミニウム合金、鉄、PE、PA、TPE、軟PVC

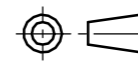
・表面処理

アルミ材料の内、支柱・取手はアルマイト処理、踏ざん・天板・端部カバーは生地、  
意匠面の鉄部品は塗装、その他鉄部品は亜鉛メッキを施す。

・最大使用質量 100 kg

・製品質量 13.5 kg

SCALE  
尺度  
1:12



DATE  
日付  
2018.  
10.17

CUSTOMER NAME  
注文主

ピカ コーポレーション

TITLE  
品名  
アルミニウム合金製 足場台  
DXP-S120LA

DRAWING NO.  
図面番号  
78-190-01