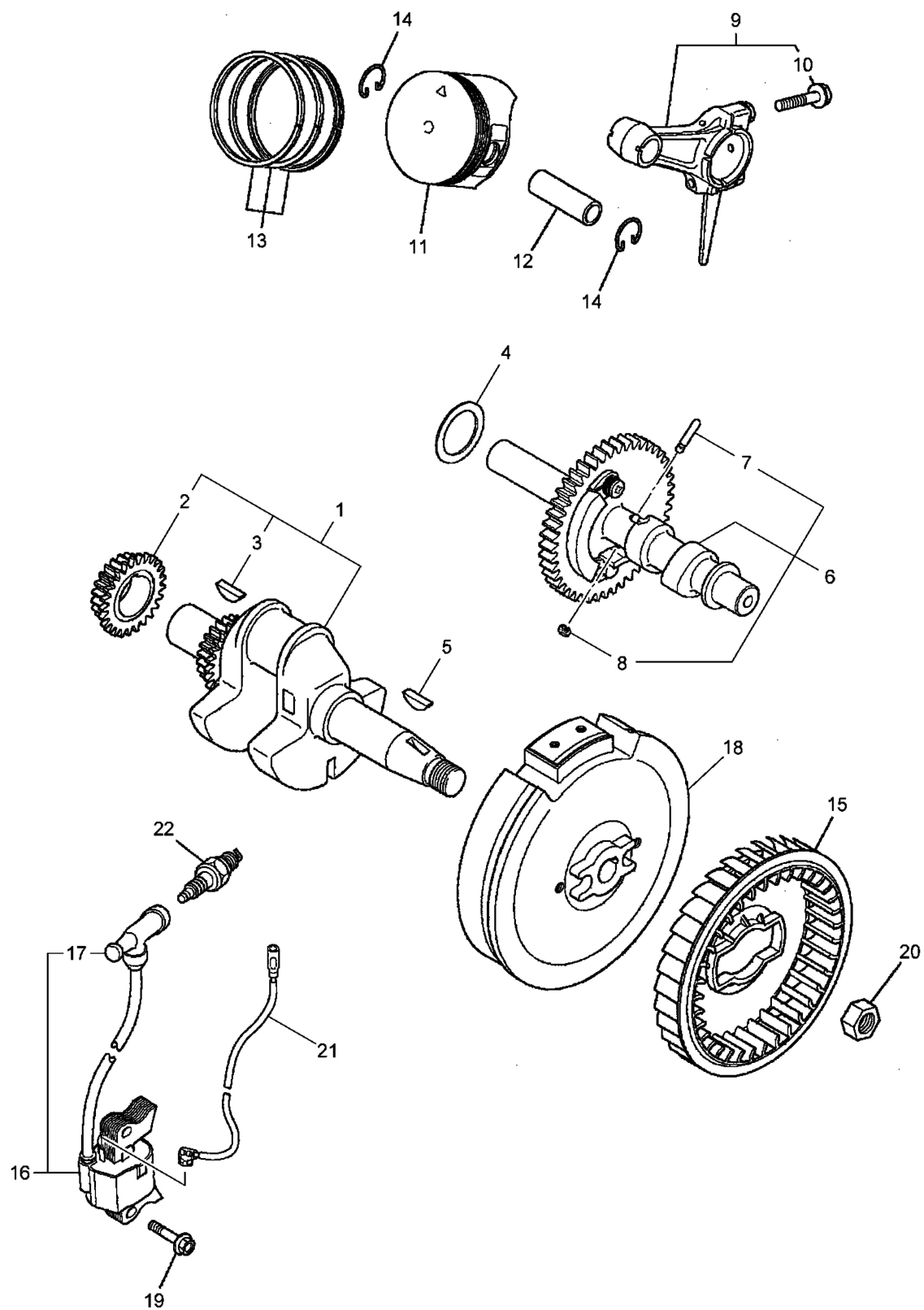


23. MS330EA-2M エンジン (GB130LN-141)  
クランクシャフト、ピストン、マグネット



522347-23