

100V エントランスライト

DC12V
美彩シリーズ
AC100V
エントランスライト
AC100V
門柱灯・表札灯
AC100V
門袖灯

AC100V
エクステリアライト

AC100V
プロックライト

AC100V
スペースボットライト

AC100V
スポットライト

AC100V
ガーデナルライト

AC100V
ポーチライト

AC100V
カーポートライト

AC100V
オフション

LED電球
対応表

MDライト

ガードタイプ 195lm



灯具:シャイングレー
8 VLB62 SC
¥40,700
ボール:シャイングレー
8 VLB23 SC
¥14,800



灯具:シャイングレー
8 VLB62 SC ¥40,700
ボール:クリエモカ
8 VLB23 RA ¥16,100

灯具:シャイングレー
8 VLB62 SC ¥40,700
ボール:クリエダーク
8 VLB23 SA ¥16,100

ガードタイプ 195lm



灯具:シャイングレー
8 VLB62 SC
¥40,700
ボール:シャイングレー
8 VLB24 SC
¥11,800



灯具:シャイングレー
8 VLB62 SC ¥40,700
ボール:クリエモカ
8 VLB24 RA ¥12,900

灯具:シャイングレー
8 VLB62 SC ¥40,700
ボール:クリエダーク
8 VLB24 SA ¥12,900

ガードタイプ 219lm



灯具:シャイングレー
8 VLE19 SC
¥63,300
ボール:シャイングレー
8 VLB25 SC
¥14,800

LED

LEK-5型
セット価格 ¥55,500
(灯具+ボール(シャイングレー))
セット価格 ¥56,800
(灯具+ボール(クリエモカ/クリエダーク))

消費電力 4.3W 器具光束 195lm
LED電球小形電球タイプ(E17)
灯具Wφ132・H1054・ボール径φ101

- 埋設施工用/防雨型
- グローブ:アクリル(乳白つや消し)
- 灯具:アルミダイカスト(各色)
- ガード:アルミダイカスト(灯具各色)
- ボール:アルミ材(各色)
- 40形電球1灯相当の明るさ
- 固有エネルギー消費効率45.3lm/W
- 調光操作不可

注) ケーブルは別途お求めください。

AC100V	電球色:2700K
電気代/月:¥27	Ra80

LED

LEK-6型
セット価格 ¥52,500
(灯具+ボール(シャイングレー))
セット価格 ¥53,600
(灯具+ボール(クリエモカ/クリエダーク))

消費電力 4.3W 器具光束 195lm
LED電球小形電球タイプ(E17)
灯具Wφ132・H654・ボール径φ101

- 埋設施工用/防雨型
- グローブ:アクリル(乳白つや消し)
- 灯具:アルミダイカスト(各色)
- ガード:アルミダイカスト(灯具各色)
- ボール:アルミ材(各色)
- 40形電球1灯相当の明るさ
- 固有エネルギー消費効率45.3lm/W
- 調光操作不可

注) ケーブルは別途お求めください。

AC100V	電球色:2700K
電気代/月:¥27	Ra80

LED

LEJ-3型
(灯具+ボール) セット価格 ¥78,100

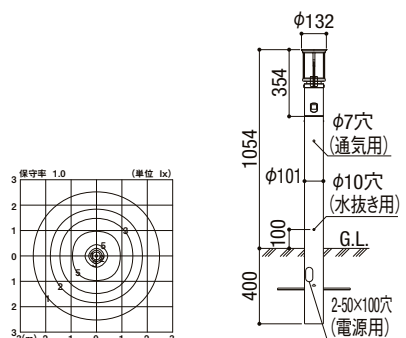
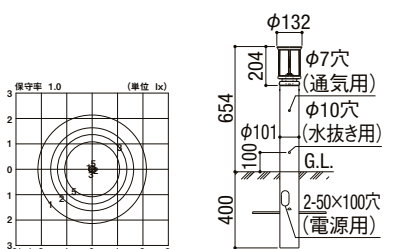
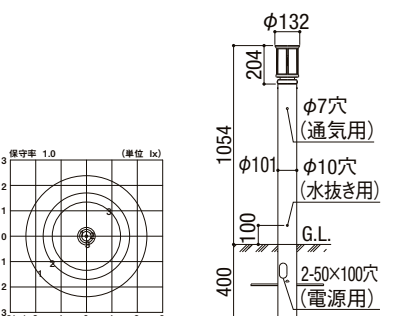
消費電力 4.3W 器具光束 219lm
LED電球小形電球タイプ(E17)
灯具Wφ132・H1054・ボール径φ101

- 埋設施工用/防雨型
- グローブ:アクリル(乳白つや消し)
- 灯具:アルミダイカスト(シャイングレー)
- ガード:アルミダイカスト(シャイングレー)
- ボール:アルミ材(シャイングレー)
- 壁スイッチ切替(センサー→連続点灯)
- センサ可動範囲(水平方向340度、下方向20度)
- 点灯照度調整機能付き
- 40形電球1灯相当の明るさ
- 固有エネルギー消費効率50.9lm/W
- 調光操作不可

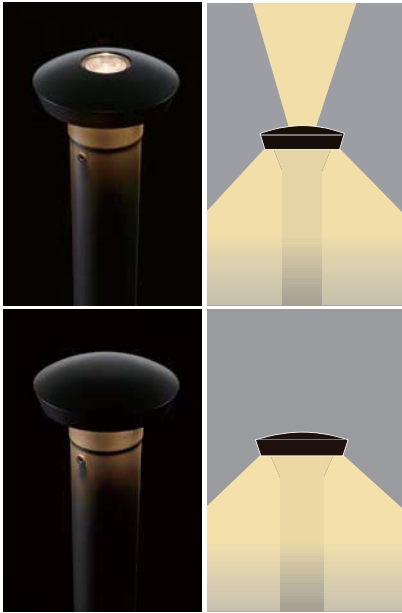
注) ケーブルは別途お求めください。
注) 必ず壁スイッチ(市販品)を設けてご使用ください。

熱線※1 センサ付	省エネ型	AC100V	電球色:2700K
		電気代/月:¥3	Ra80

電気料金は1日1時間点灯で計算しています。



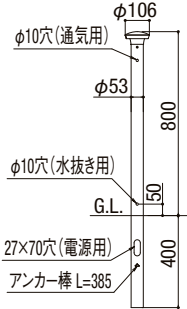
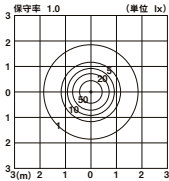
※LEDには個体差があるため、同一品番商品でも商品ごとに発光色、明るさが異なる場合があります。また、LEDの光源寿命は約40,000時間です。 ※LED電球搭載器具に直射日光が当たる状態で点灯させないでください。温度上昇によるランプ不具合の原因となります。 ※月あたりの電気料金は1日8時間点灯×30日、契約単価¥27/kWhにて試算しています。
商品の色は印刷の性質上、実物と多少違うことがあります。表示価格には消費税・工事費・配送費は含まれていません。各センサの説明はP.850「マーク機能一覧」を参照してください。



上下配光タイプ 215 lm



灯具・ポール:オフブラック
8 VLF40 NK



LED
LEK-34型 ¥48,500 (H800ポール付き)

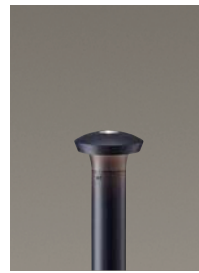
消費電力 6.0W 器具光束 215lm
LED内蔵・電源ユニット内蔵
灯具Wφ106・H800・ポール径φ53

- 埋設施工用/防雨型
- 側面パネル(半透明)
- 灯具:アルミダイカスト(オフブラック)
- ポール:アルミ形材(オフブラック)
- 40形電球1灯相当の明るさ
- 固有エネルギー消費効率35.8lm/W
- 調光操作不可

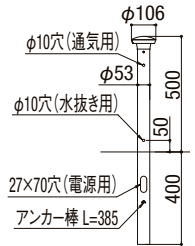
注) ケーブルは別途お求めください。
注) 送り配線不可

AC100V	電球色:2700K
電気代/月:¥38	Ra83

上下配光タイプ 215 lm



灯具・ポール:オフブラック
8 VLF41 NK



LED
LEK-35型 ¥45,000 (H500ポール付き)

消費電力 6.0W 器具光束 215lm
LED内蔵・電源ユニット内蔵
灯具Wφ106・H500・ポール径φ53

- 埋設施工用/防雨型
- 側面パネル(半透明)
- 灯具:アルミダイカスト(オフブラック)
- ポール:アルミ形材(オフブラック)
- 40形電球1灯相当の明るさ
- 固有エネルギー消費効率35.8lm/W
- 調光操作不可

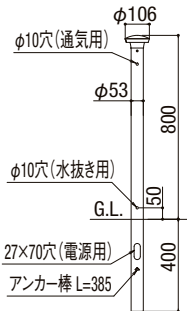
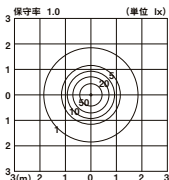
注) ケーブルは別途お求めください。
注) 送り配線不可

AC100V	電球色:2700K
電気代/月:¥38	Ra83

下方配光タイプ 150 lm



灯具・ポール:オフブラック
8 VLF20 NK



LED
LEK-30型 ¥41,600 (H800ポール付き)

消費電力 6.0W 器具光束 150lm
LED内蔵・電源ユニット内蔵
灯具Wφ106・H800・ポール径φ53

- 埋設施工用/防雨型
- 側面パネル(半透明)
- 灯具:アルミダイカスト(オフブラック)
- ポール:アルミ形材(オフブラック)
- 40形電球1灯相当の明るさ
- 固有エネルギー消費効率25.0lm/W
- 調光操作不可

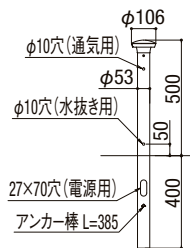
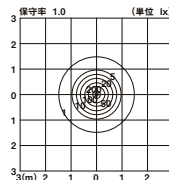
注) ケーブルは別途お求めください。
注) 送り配線不可

AC100V	電球色:2700K
電気代/月:¥38	Ra83

下方配光タイプ 150 lm



灯具・ポール:オフブラック
8 VLF21 NK



LED
LEK-31型 ¥38,100 (H500ポール付き)

消費電力 6.0W 器具光束 150lm
LED内蔵・電源ユニット内蔵
灯具Wφ106・H500・ポール径φ53

- 埋設施工用/防雨型
- 側面パネル(半透明)
- 灯具:アルミダイカスト(オフブラック)
- ポール:アルミ形材(オフブラック)
- 40形電球1灯相当の明るさ
- 固有エネルギー消費効率25.0lm/W
- 調光操作不可

注) ケーブルは別途お求めください。
注) 送り配線不可

AC100V	電球色:2700K
電気代/月:¥38	Ra83

昼も夜も存在感を主張しない
植栽専用照明

ポール径や灯具形状などを
植栽の中でも目立たないようにデザイン。
住居の庭などこだわりの植栽空間を魅力的に演出します。



ポール径はφ53mmとスリム。
発光部は直接視界に入らない
ように設計し、
器具の存在感を抑えました。

※ 受注生産品につき、納期をいただきます。

規格価格表 門まわり・
フェンス・車庫まわり編(別冊)
UK3200_P.438