

100V エントランスライト

DC12V
 美彩シリーズ エントランスライト
 AC100V
 門柱灯・表札灯
 AC100V
 門袖灯
 エクステリアライト
 AC100V
 ブロックライト
 AC100V
 スペースポットライト
 AC100V
 スポットライト
 AC100V
 ガーデンライト
 AC100V
 ポーチライト
 AC100V
 ダウンライト
 AC100V
 カートライト
 オプション
 LED電球
 対応表
 MDRライト

ガードタイプ 232lm



灯具:シャイングレー
 8 VLD02 SC ¥30,700
 ボール:シャイングレー
 8 VLB36 SC ¥11,800



灯具:オータムブラウン
 8 VLD02 AB ¥30,700
 ボール:オータムブラウン
 8 VLB36 AB ¥11,800



灯具:オフブラック
 8 VLD02 NK ¥30,700
 ボール:ブラック
 8 VLB36 BK ¥11,800



灯具:シャイングレー
 8 VLD02 SC ¥30,700
 ボール:クリエモカ
 8 VLB36 RA ¥12,900



灯具:シャイングレー
 8 VLD02 SC ¥30,700
 ボール:クリエダーク
 8 VLB36 SA ¥12,900

LED

LEK-8型
 セット価格 ¥42,500
 (灯具+ボール(シャイングレー/オータムブラウン/ブラック))
 セット価格 ¥43,600
 (灯具+ボール(クリエモカ/クリエダーク))

消費電力 4.3W 器具光束 232lm
 LED電球小形電球タイプ(E17)
 灯具Wφ83-H690・ボール径φ81.8

- 埋設施工用/防雨型
- グローブ:ガラス(乳白つや消し)
- ガード:アルミダイカスト(灯具各色)
- ボール:アルミ形材(各色)
- 40形電球1灯相当の明るさ
- 固有エネルギー消費効率53.9lm/W
- 調光操作不可

注) ケーブルは別途お求めください。

AC100V	電球色:2700K
電気代/月:¥27	Ra80

ガードタイプ 165lm



灯具:シャイングレー
 8 VLE28 SC ¥36,000
 ボール:シャイングレー
 8 VLB23 SC ¥14,800



灯具:オフブラック
 8 VLE28 NK ¥36,000
 ボール:ブラック
 8 VLB23 BK ¥14,800



灯具:オータムブラウン
 8 VLE28 AB ¥36,000
 ボール:オータムブラウン
 8 VLB23 AB ¥14,800



灯具:シャイングレー
 8 VLE28 SC ¥36,000
 ボール:クリエモカ
 8 VLB23 RA ¥16,100



灯具:シャイングレー
 8 VLE28 SC ¥36,000
 ボール:クリエダーク
 8 VLB23 SA ¥16,100

LED

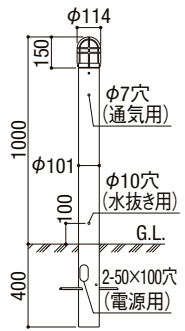
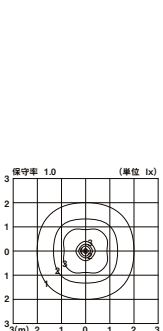
LEK-17型
 セット価格 ¥50,800
 (灯具+ボール(オータムブラウン/シャイングレー/ブラック))
 セット価格 ¥52,100
 (灯具+ボール(クリエモカ/クリエダーク))

消費電力 4.3W 器具光束 165lm
 LED電球小形電球タイプ(E17)
 灯具Wφ114-H1000・ボール径φ101

- 埋設施工用/防雨型
- グローブ:ガラス(乳白つや消し)
- ガード:アルミダイカスト(灯具各色)
- ボール:アルミ形材(各色)
- 40形電球1灯相当の明るさ
- 固有エネルギー消費効率38.3lm/W
- 調光操作不可

注) ケーブルは別途お求めください。

AC100V	電球色:2700K
電気代/月:¥27	Ra80



ガードタイプ 165lm



灯具:シャイングレー
 8 VLE28 SC ¥36,000
 ボール:シャイングレー
 8 VLB24 SC ¥11,800



灯具:オフブラック
 8 VLE28 NK ¥36,000
 ボール:ブラック
 8 VLB24 BK ¥11,800



灯具:オータムブラウン
 8 VLE28 AB ¥36,000
 ボール:オータムブラウン
 8 VLB24 AB ¥11,800



灯具:シャイングレー
 8 VLE28 SC ¥36,000
 ボール:クリエモカ
 8 VLB24 RA ¥12,900



灯具:シャイングレー
 8 VLE28 SC ¥36,000
 ボール:クリエダーク
 8 VLB24 SA ¥12,900

LED

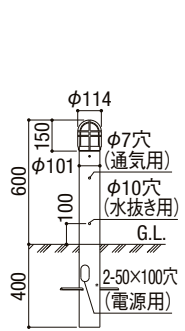
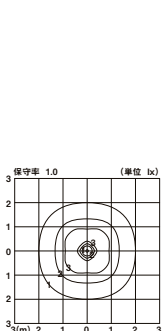
LEK-18型
 セット価格 ¥47,800
 (灯具+ボール(オータムブラウン/シャイングレー/ブラック))
 セット価格 ¥48,900
 (灯具+ボール(クリエモカ/クリエダーク))

消費電力 4.3W 器具光束 165lm
 LED電球小形電球タイプ(E17)
 灯具Wφ114-H600・ボール径φ101

- 埋設施工用/防雨型
- グローブ:ガラス(乳白つや消し)
- ガード:アルミダイカスト(灯具各色)
- ボール:アルミ形材(各色)
- 40形電球1灯相当の明るさ
- 固有エネルギー消費効率38.3lm/W
- 調光操作不可

注) ケーブルは別途お求めください。

AC100V	電球色:2700K
電気代/月:¥27	Ra80



※LEDには個体差があるため、同一番商品でも商品ごとに発光色、明るさが異なる場合があります。また、LEDの光源寿命は約40,000時間です。 ※LED電球搭載器具に直射日光が当たる状態で点灯させないでください。温度上昇によるランプ不具合の原因となります。 ※月あたりの電気料金は1日8時間点灯×30日、契約単価¥27/kWhにて試算しています。

商品の色は印刷の性質上、実物と多少違うことがあります。表示価格には消費税・工事費・配送費は含まれていません。各センサの説明はP.850「マーク機能一覧」を参照してください。

ガードタイプ 165 lm



灯具:シャイングレー
8 VLE21 SC
¥58,500
ポール:シャイングレー
8 VLB25 SC
¥14,800



灯具:
オータムブラウン
8 VLE21 AB ¥58,500
ポール:
オータムブラウン
8 VLB25 AB ¥14,800



灯具:
オフブラック
8 VLE21 NK ¥58,500
ポール:
ブラック
8 VLB25 BK ¥14,800

LED

LEJ-5型 (灯具+ポール) セット価格 ¥73,300

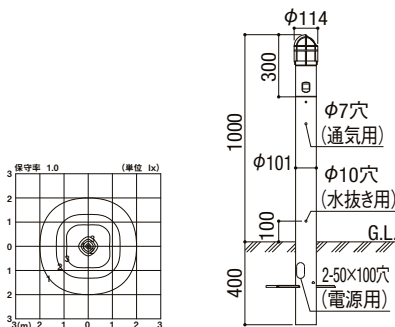
消費電力 4.3W 器具光束 165lm
LED電球小形電球タイプ(E17)
灯具Wφ114・H1000・ポール径φ101

- 埋設施工用/防雨型
- グローブ:ガラス(乳白つや消し)
- 灯具:アルミダイカスト(各色)
- ガード:アルミダイカスト(灯具各色)
- ポール:アルミ形材(各色)
- 壁スイッチ切替(センサー→連続点灯)
- センサー可動範囲(水平方向340度、下方向20度)
- 点灯照度調整機能付き
- 40形電球1灯相当の明るさ
- 固有エネルギー消費効率38.3lm/W
- 調光操作不可

注) ケーブルは別途お求めください。
注) 必ず壁スイッチ(市販品)を設けてご使用ください。

熱線 ※1 センサー付	省エネ型	AC100V 電気代/月:¥3	電球色:2700K Ra80
----------------	------	--------------------	-------------------

電気料金は1日1時間点灯で計算しています。



※ 受注生産品につき、納期をいただきます。

規格価格表 門まわり・
フェンス・車庫まわり編(別冊)
UK3200_P.438

DC12V
美彩シリーズ
AC100V
エントランスライト
AC100V
門柱灯・表札灯
AC100V
門袖灯
エクステリアライト
AC100V
ブロックライト
AC100V
スパイクポットライト
AC100V
スポットライト
AC100V
ウォールライト
ガードンライト
AC100V
ポーチライト
ダウンライト
AC100V
カーポートライト
オプション
LED電球
対応表
MDライト