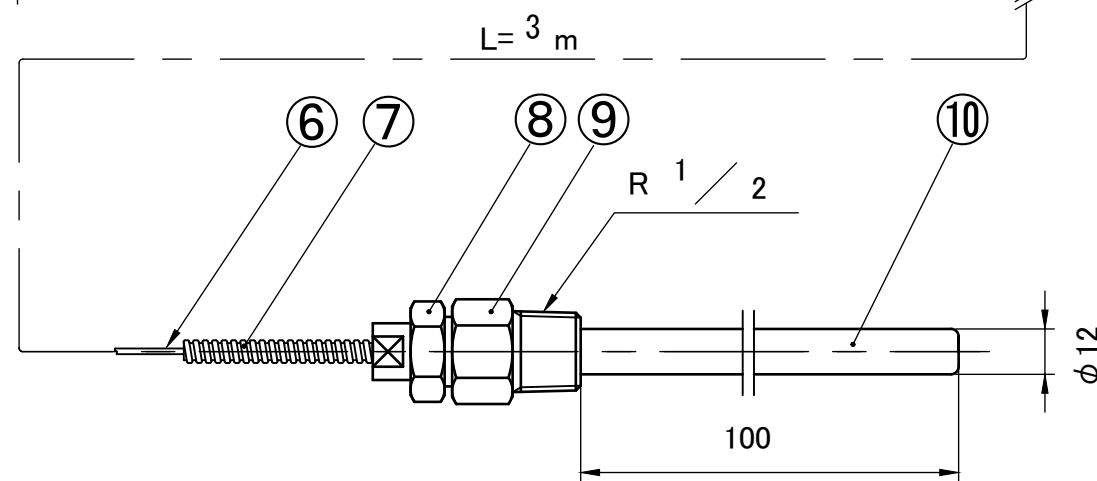


目盛範囲	0~150°C
目盛刻度	2/1



10	感温部	SUS304	1	
9	取付ネジ	SUS304	1	
8	締付ネジ	SUS304	1	平23六角 G1/2B
7	蛇管	SUS304	1	φ6
6	導管	SUS304	1	
5	指針	A1100P	1	黒色
4	目盛板	A1100P	1	白地黒文字
3	透明板	ポリカーボネート	1	
2	ケース	SUS304	1	ホーニング加工
1	フタ	SUS304	1	ホーニング加工
番号	品名	材質	個数	記事

△	
△	
△	
△	
0	新図
	訂正事項

BY Y.Kuroiwa
 APP'D
 REVISION (SIZE)
 FREE m.m.

SUBJECT (ユニオンR形)
壁掛型隔測式温度計(液体式)
 SATO KEIRYOKI MFG. CO., LTD.
 TOKYO **SK SATO** JAPAN

PAGE
 SHEET
 DATE
 TYPE **LB-150S**
 D.No 3020-15 ホリカーボネート