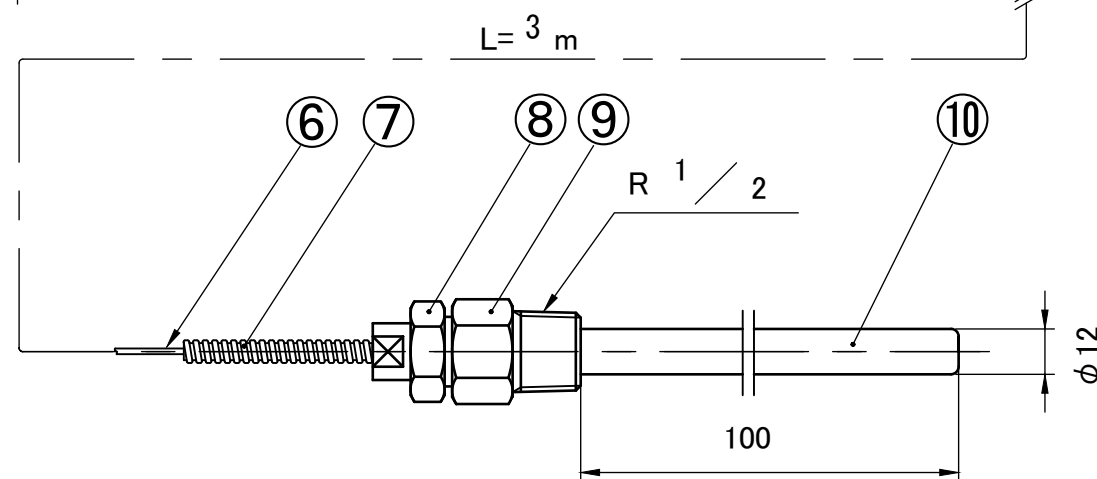


目盛範囲	-50~50°C
目盛刻度	2/1



10	感温部	SUS304	1	
9	取付ネジ	SUS304	1	
8	締付ネジ	SUS304	1	平23六角 G1/2B
7	蛇管	SUS304	1	φ6
6	導管	SUS304	1	
5	指針	A1100P	1	黒色
4	目盛板	A1100P	1	白地黒文字
3	透明板	ポリカーボネート	1	
2	ケース	SUS304	1	ホーニング加工
1	フタ	SUS304	1	ホーニング加工
番号	品名	材質	個数	記事

△		BY	Y.Kuroiwa
△		APP'D	
△		REVISION	
△		(SIZE)	
0	新図		
	訂正事項	FREE	m.m.

SUBJECT		(ユニオンR形)	PAGE
壁掛型隔測式温度計(液体式)			SHEET
			DATE
SATO KEIRYOKI MFG. CO., LTD.		TYPE	LB-150S
TOKYO SK SATO JAPAN		D.No	3020-55 ホリカホネート