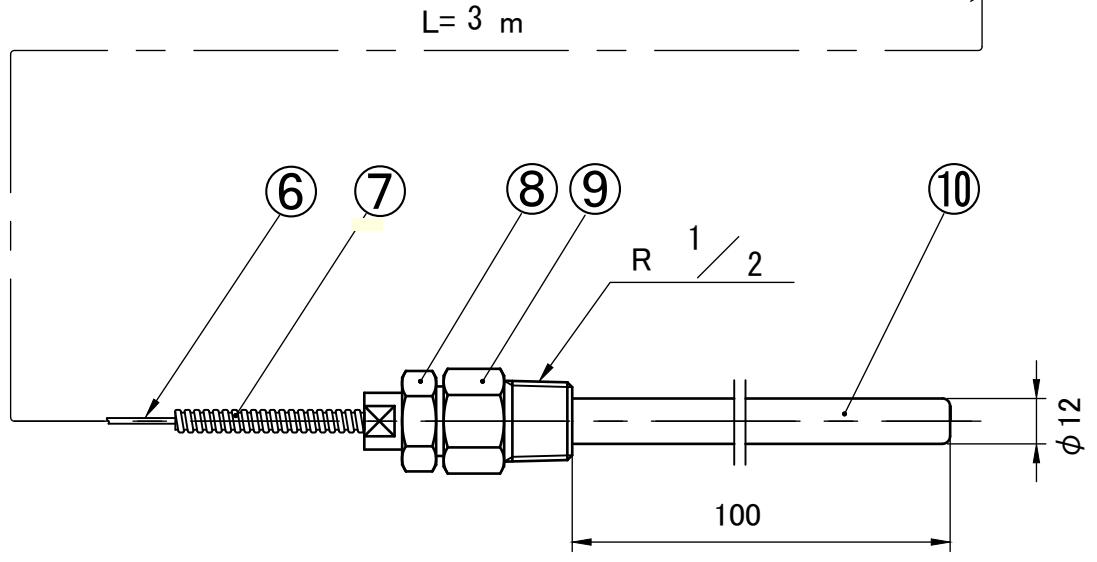


目盛範囲	-50~50°C
目盛刻度	2/1



10	感温部	SUS304	1	
9	取付ネジ	SUS304	1	
8	締付ネジ	SUS304	1	平23六角 G1/2B
7	蛇管	SUS304	1	φ6
6	導管	SUS304	1	
5	指針	A1100P	1	黒色
4	目盛板	A1100P	1	白地黒文字
3	透明板	ポリカーボネート	1	
2	ケース	SUS304	1	電解研磨
1	フタ	SUS304	1	電解研磨
番号	品名	材質	個数	記事

BY	Y.Kuroiwa
APP'D	
REVISION (SIZE)	
0 新図	訂正事項
	FREE m.m.

SUBJECT		(ユニオンR形) 壁掛型隔測式温度計(液体式)		PAGE	
				SHEET	
				DATE	
SATO KEIRYOKI MFG. CO., LTD.			TYPE		LB-100S
TOKYO 株式会社 SK SATO JAPAN			D.No		3000-55 ポリカーボネート