

MODEL 8700 SERIES NEW



気体



液体



コントローラ



メータ

対象流体 気体 N₂、Air、H₂、He、Ar、O₂、CO₂等

最大流量 気体 10SCCM~100SLM

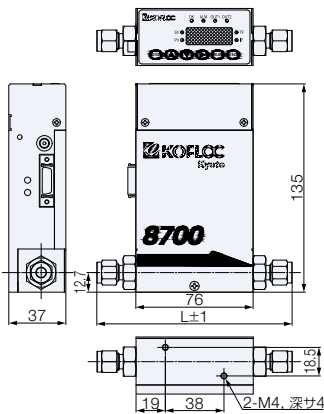
精度 ±1~1.5%F.S.

- 幅広い流量レンジに対応(N₂換算でF.S.10SCCMからF.S.100SLMまで)
- 表示器一体型で各種機能使用可能
瞬時/積算流量表示、アラーム設定
- RS485通信機能あり、アナログ入出力0-5VDCあり(4-20mAに変更可能)

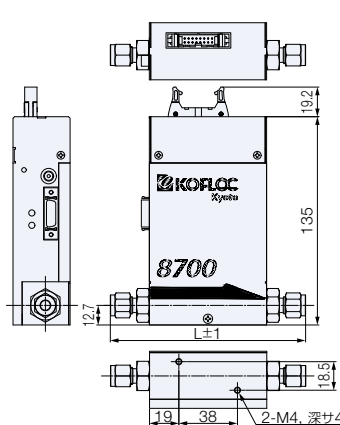


寸法図

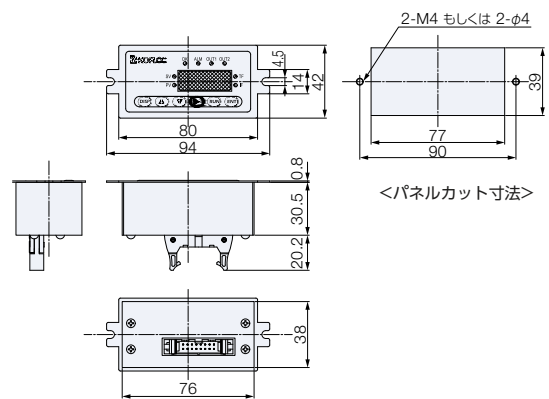
〈8700 表示器一体型〉



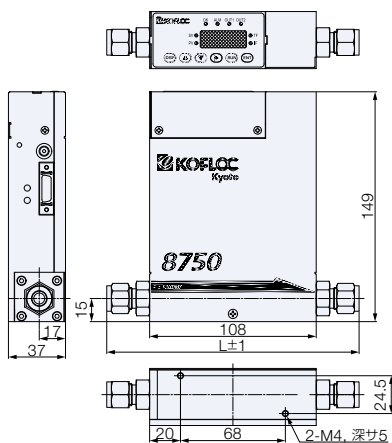
〈8700 分離型本体部〉



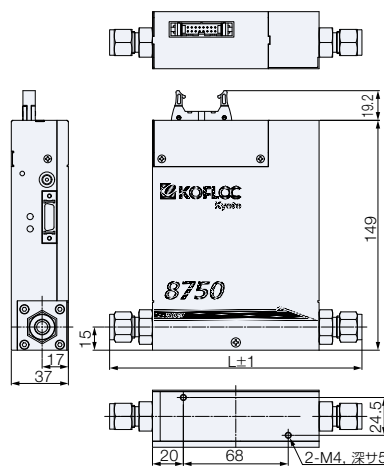
〈8700/8750 分離型表示部〉



〈8750 表示器一体型〉



〈8750 分離型本体部〉



8700

継手	L寸法(mm)
Rc1/4	102
1/4SWL	127.4
1/8SWL	122.8
1/4VCR	123.8

8750

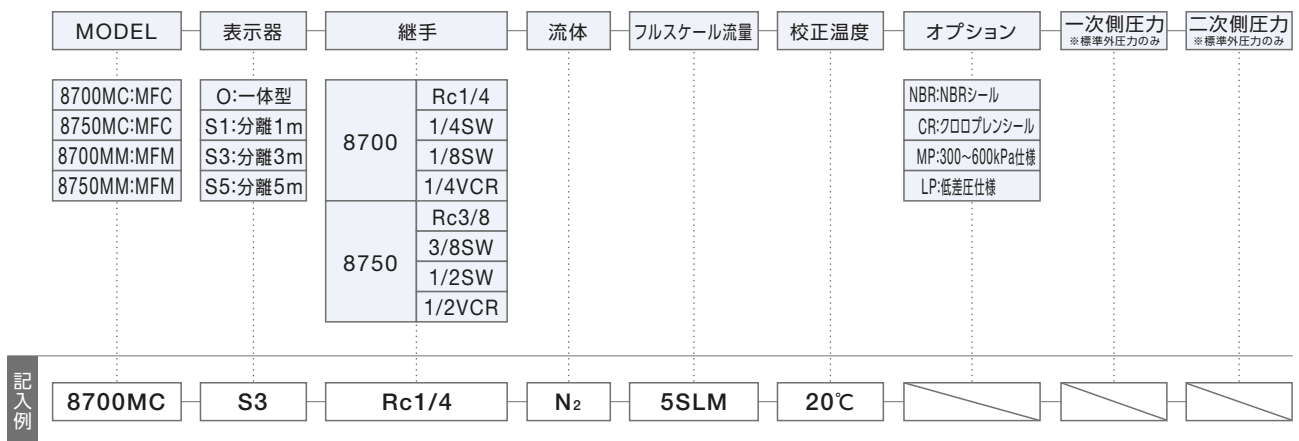
継手	L寸法(mm)
Rc3/8	144
3/8SWL	162.4
1/2SWL	166.4
1/2VCR	163.4

標準仕様

MODEL	8700MC/MM	8750MC/MM
センサ方式	熱式巻線センサ	
バルブ方式	比例ソレノイドバルブ(非通電時 閉)	
対象ガス	N ₂ , Air, H ₂ , He, Ar, O ₂ , CO ₂ 等	
フルスケール流量(N ₂ 換算)	10SCCM~20SLM	30~100SLM
制御範囲	2~100%F.S.	5~100%F.S.
応答性	2sec以内(within±2%F.S.)	3sec以内(within±2%F.S.)
精度	±1%F.S.(25℃)	±1.5%F.S.(25℃)
温度係数	±0.1%F.S./℃(15~35℃)	±0.2%F.S./℃(15~35℃)
再現性	±0.5%F.S.	
動作差圧	F.S.≤5SLM 50~300kPa F.S.>5SLM 100~300kPa	F.S.≤50SLM 150~300kPa F.S.>50SLM 200~300kPa
入口最大圧	500kPa(G)	
耐圧	1MPa(G)	
Heリークレート	1×10 ⁻⁸ Pa・m ³ /sec以下	
許容周囲温度	5~45℃	
許容保存温度	-10~60℃	
許容周囲湿度	10~90%RH(結露なきこと)	
接ガス部材質	SUS316, SUS316L, 磁性ステンレス(MFCのみ), FKM(オプション NBR or CR)	
電気接続	D-sub/ハーフピッチ20ピン ヒロセ電機DX10M-20S	
流量設定信号	0~5VDC(入力インピーダンス100kΩ以上)/4~20mA(入力インピーダンス約250Ω)	
流量出力信号	0~5VDC(負荷抵抗250kΩ以上)/4~20mA(負荷抵抗300Ω以下)	
デジタル通信	RS485	
表示器	4桁7セグメントLED	
所用電源	24VDC(±10%) 300mA以下	
継手(本体口径)	標準:Rc1/4 オプション:1/4SWL, 1/8SWL, 1/4VCR (9/16-18UNF)	標準:Rc3/8 オプション:3/8SWL, 1/2SWL, 1/2VCR (9/16-18UNF)
重量	約1200g	約1500g

- ※ドライ且つ腐食成分・ダスト・ミストが含まれないクリーンガスでご使用ください。
- ※校正ガスでの精度保証です。
- ※Heリークレートは透過含みません。長時間の透過によるリーク量(参考値)は1×10⁻⁸Pa・m³/sec以下です。
- ※アナログ入出力は表示器にて変更可能です(出荷時 0-5VDC)。
- ※バルブ方式、制御範囲、応答性、動作差圧、流量設定信号についてはマスフローコントローラのみです。

注文方法



- ※注文・見積もりは、注文方法・記入例にそってご指定頂き、お近くの販売店または弊社営業所にご連絡ください。
- ※MP仕様(N₂換算100SCCM以上)、LP仕様(N₂換算20SLM以下)については、具体的な圧力条件をご指定ください。
- ※MP仕様はご指定頂いた圧力条件での使用に限ります。
- ※電源アダプタPSK-85はP48をご参照ください。
- ※外部ケーブルCP-STD6はP49をご参照ください。