

増し締めしてありますか？ タイトニックなら安心です

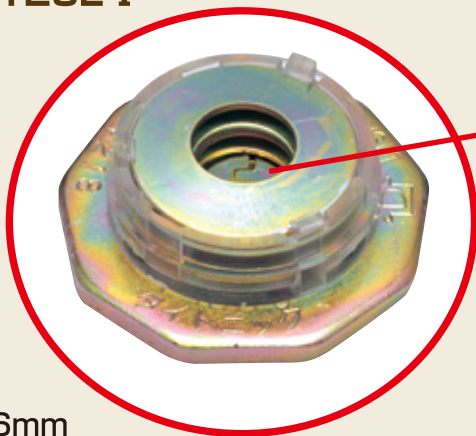


耐震座金 **タイトニック**®

世界で唯一！日本・米国・中国などで、特許取得 (PAT)

これがタイトニックのメカニズム

①TZ12SE-I



薄さ16mm



施工事例



ガッチリロックで構造体を強固に

耐震座金タイトニック4万個を使用し、国産杉の無垢材一万本をつなぎ合わせた世界最大級の木造トラス構造の体育館です。平成17年度優良木造コンクールで農林水産大臣賞を受賞しています。 所沢市民体育館

●お問合せ・資料請求先



—— 独創の先へ...

株式会社 **ティ・カトウ**

〒102-0072 東京都千代田区飯田橋4-1-1

TEL:03-6280-8185 FAX:03-6280-8184

HPアドレス <https://www.t-kato.co.jp/>

経年変化による耐震力の低下を防止します!



耐震座金 **タイトニック**

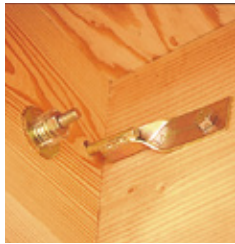
(PAT)

■ 取付はワンタッチ、ボルトに入れてナットで締めるだけです

使用例



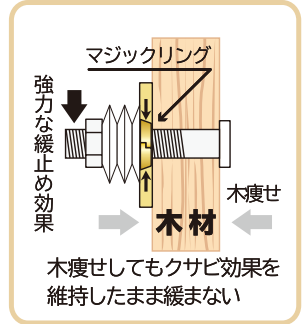
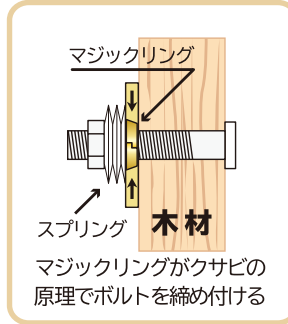
アンカーボルト



羽子板ボルト



火打ち金物



■ 木痩せに追従して締め付けるタイトニック

内蔵のスプリングでボルトを引寄せ、マジックリングでボルトを締め付けて、緩まない。

■ 振動で締まるタイトニック

振動をマジックリングで締める力に変える

■ 振動や風で家が揺れにくい

地震や車の振動、台風の風で家が揺れにくい

■ 木と人に優しいタイトニック

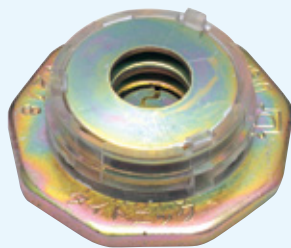
軽い締め付け力で大きな力に耐える



動画はこちらから

【製品規格】 構造体を守る「タイトニック」広がる豊富なバリエーション

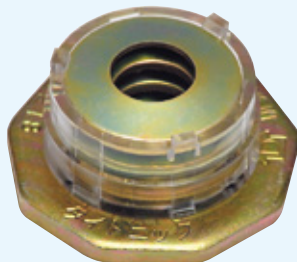
〈105ミリまでの材木
および乾燥材用〉
4ミリまでの木痩せに対応



①タイトニック
品番 (TZ12SE-I)

適応ボルト: Zボルト12mm
木痩せ対応幅: 4mm
必要ネジ長: 20mm (座掘25mm)
本体寸法: H16mm×W47mm

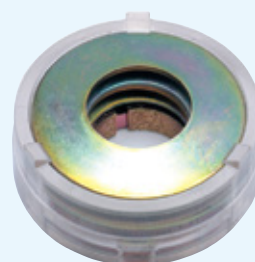
〈120ミリ以上の材木用〉
6ミリまでの木痩せに対応



②タイトニック
品番 (TZ12ME-I)

適応ボルト: Zボルト12mm
木痩せ対応幅: 6mm
必要ネジ長: 23mm (座掘30mm)
本体寸法: H20mm×W47mm

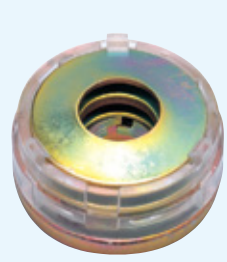
〈ホールダウン用〉
16ミリや5/8インチボルトに対応



③タイトニック
品番 (T-16ME-I)

適応ボルト: 16mm&5/8インチ
木痩せ対応幅: 5mm
必要ネジ長: 25mm
本体寸法: H16mm×W41mm

〈座金の不要な部位用〉
火打ち金物の金物側等



④タイトニック
品番 (TZ12SES-I)

適応ボルト: Zボルト12mm
木痩せ対応幅: 4mm
必要ネジ長: 20mm
本体寸法: H16mm×W34mm

■ お求めは、信頼のある当店へ