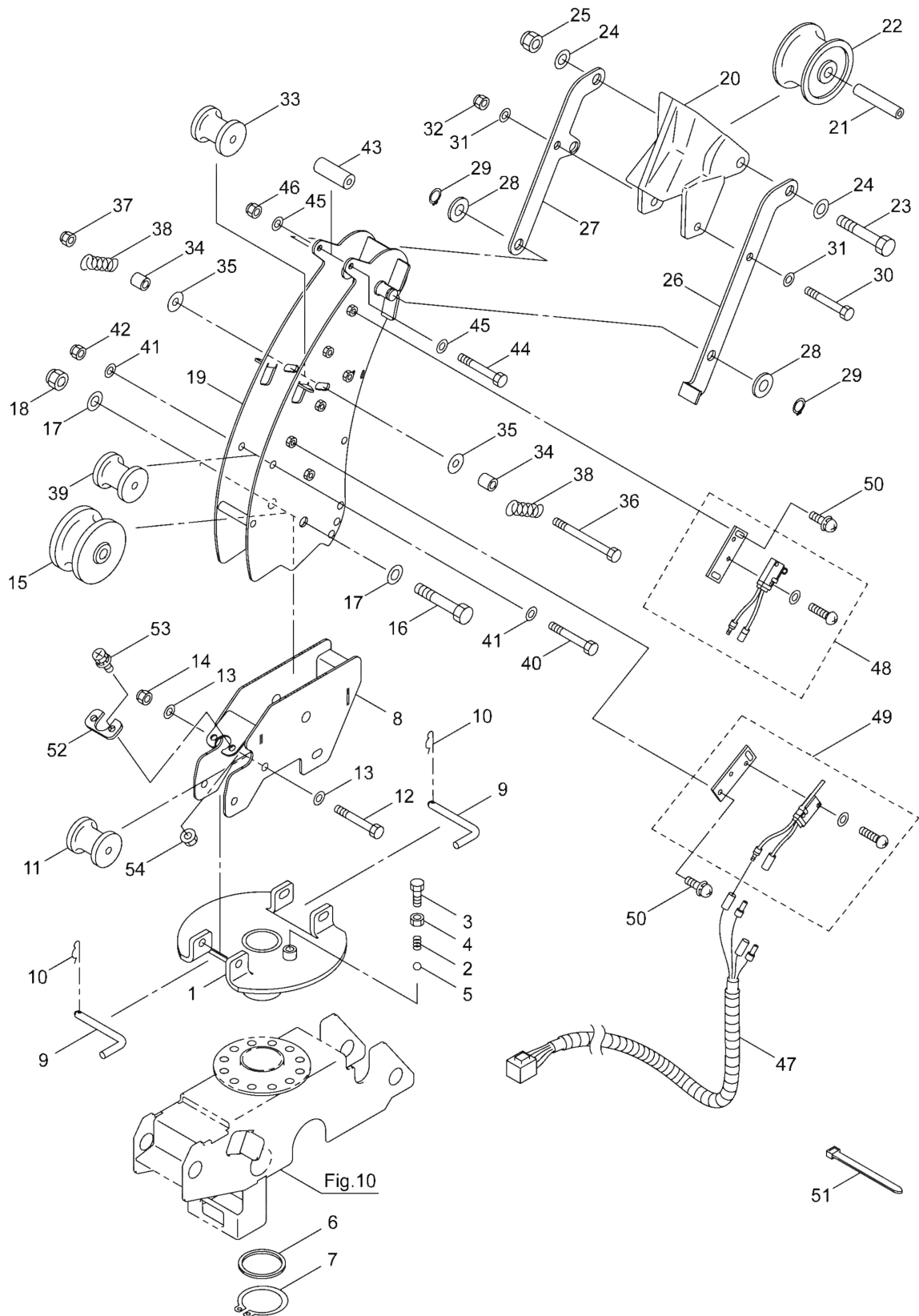


11. MS415R4CFS-1(8.5),MS415R4CFS-1(10),MS515R4CFS-1(10)  
 ホースガイドクミタテ



524052-11