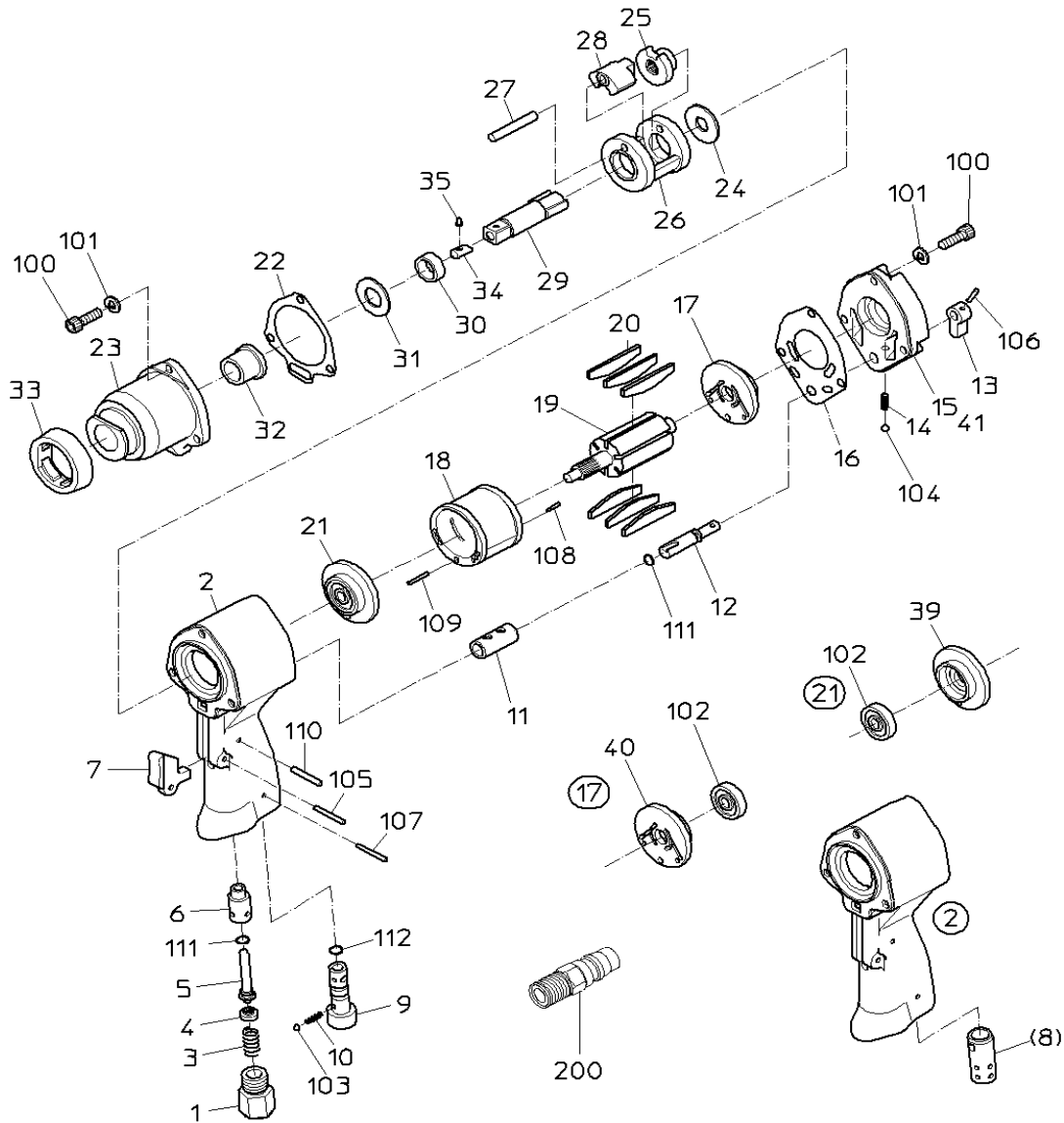


PARTS LIST

NW-800(S)

526321



符号	品番	品名	個数	備考	定価
1	15200420	インレットワッシュ	1		640
2		ハンドルAS	1	*ハンドルCP / ハンドルWBにて販売	
3	15200390	スロットルスワリング	1		210
4	15203750	スロットルキャップ	1		210
5	15203760	スロットルハンドル	1		1,400
6		スロットルワッシュ	1	*ハンドルCP / ハンドルWBにて販売	
7	15205140	レバー	1		1,190
9	15219961	アシヤストハンドル	1		1,590
10	15200930	スワリング	1		210
11		リバーワッシュ	1	*ハンドルCP / ハンドルWBにて販売	
12	15203790	リバーハンドル	1		1,490
13	15205130	リバーレバー	1		800
14	15205040	スワリング	1		210
15	15203780	ハンドルキャップ	1		2,190
16	15203920	トップシール	1		210
17	15219958	トッププレートWBR	1		4,760
18	15219984	シリンドラ	1		4,950
19	15219977	ロータ	1		6,560
20	15219948	ベーン	6		370
21	15219960	ホッタムプレートWBR	1		4,570
22	15203930	ホッタムシール	1		210
23		ハンマケース	1	*ハンマケースCPにて販売	
24	15203840	スベサ	1		880
25	15203860	ドライバ	1		3,380
26	15203910	ハンマフレーム	1		8,330
27	15219914	ハンマピン	1		900
28	15220215	ハンマ	1		4,370
29	15203830	アンビル	1		4,970
30	15203820	アンビルワッシュ	1		1,120
31	15203850	スラストワッシャ	1		730
32		ケースワッシュ	1	*ハンマケースCPにて販売	
33	15204010	ラバーキャップ	1		370
34	15204000	ストッパ	1		210
35	15203990	ストッパピン	1		210
41	販売不可	ネームプレート	1		
100	74005014	キャップスクリュー	6		210
101	28100720	スワリングワッシャ	6		210
103	28205023	スチールホール	1		210
104	25502120	スチールホール	1		210
105	28208060	スワリングピン	1		210
106	28208045	スワリングピン	1		210
107	28208050	スワリングピン	1		210
108	28208056	スワリングピン	1		210
109	28208058	スワリングピン	1		210
110	28208062	スワリングピン	1		210
111	61200050	Oリング	2		210
112	61200070	Oリング	1		210

MODEL: **NW-800 (S)**

526321

符号	品番		品名	個数	備考	定価
200	24901010		カプララウ*	1		310
			CP リスト			
	15220221		ハンドルWB			14,090
		2, 6, 8, 11, 110				
	15219227		アンビルCP			5,560
		29, 34, 35				
	15220222		ハンドルCP			20,830
		1, 2, 3, 4, 5, 6, 7, 8, 9, 10, 11, 103, 105, 107, 110, 111, 112				
	15219329		ハンマケースCP			7,750
		23, 32, 33				
	15219780		ハンマケースWB			6,780
		23, 32				