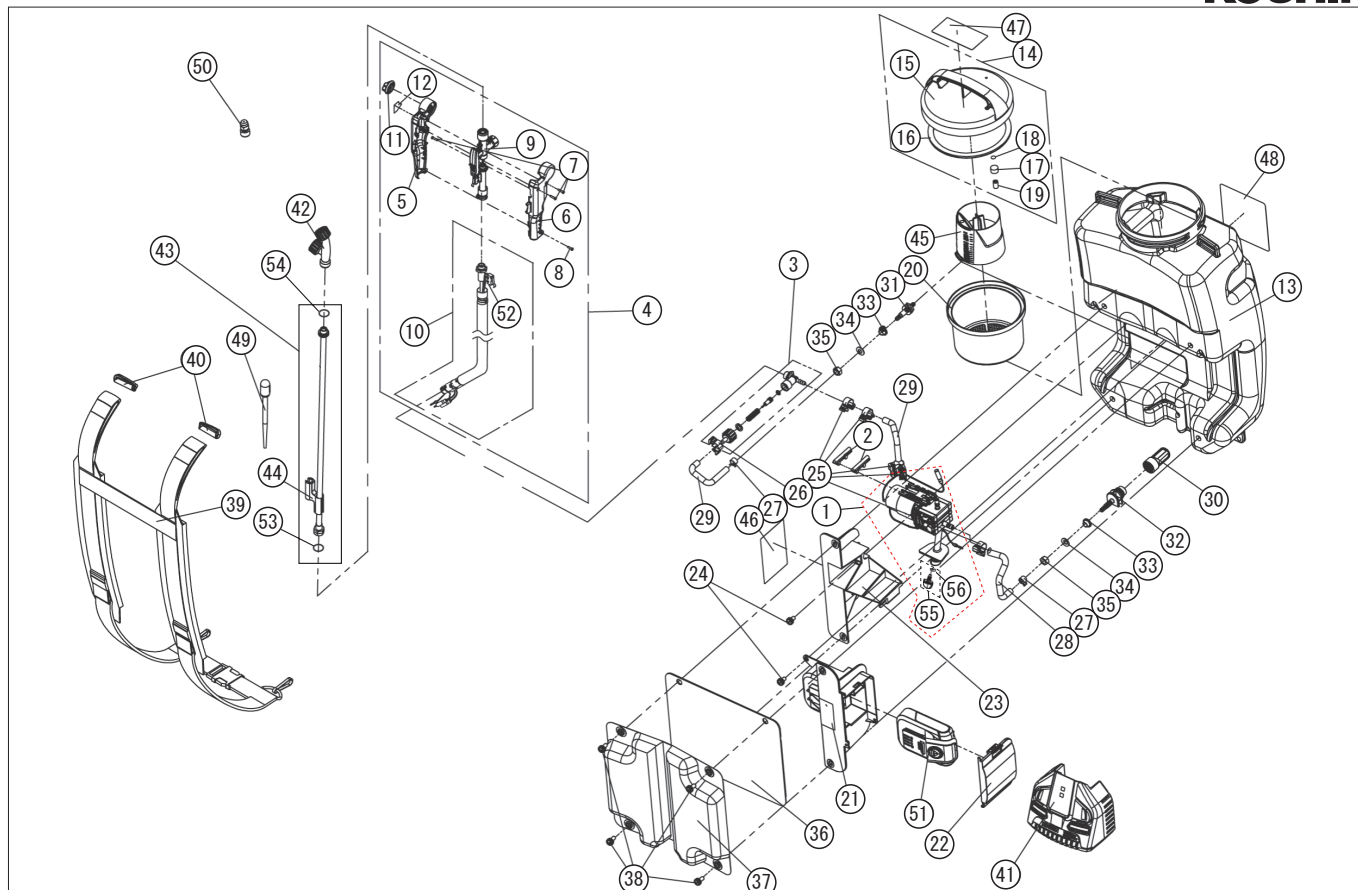


型式名 SLS-15H-AAA-0 (045889301) / SLS-15HN-AAA-0 (045889501)

\*使用個数は1台に使用している個数です。入り数ではありません  
\*表示価格は部品一個あたりの税抜き小売価格です

No.	部品コード	部品名	使用個数	規格・材質	単価	備考
1	045745201	SLS-15H ポンプクミ	1		10,200	
2	045310501	LS-10 防振ゴム	2	EPDM70	100	
3	045724401	SLS-15H パイプスプリングクミ	1	SUS304	300	
4	045745301	SLS-15H 手元ノズルクミ	1		10,100	
5	045089906	KK-18X 手元ノズルカバー (左)	1	PP+G20% グレー DIC-G49	200	
6	045090004	KK-18X 手元ノズルカバー (右)	1	PP V7000 グレー DIC-G49	300	
7	718605020	十字穴付タッピングネジ 3*14	3	SUS 2種 3 × 14	100	
8	718404019	十字穴付タッピングナット 3*12	1	SUS304 1種 3 × 12	100	
9	045836304	KK-10V ノズル本体クミ	1		2,200	
10	045745401	SLS-15H 吐出ホース・信号ケーブルクミ	1		8,300	52 含
11	045391101	SLS-15H 圧力調整ツマミ	1	POM M90-44 グレー DIC-G49	100	
12	045369901	LS-H 圧力切り替えラベル	1		100	
13	045388101	SLS 15L タンク	1	HDPE 9003	10,800	
14	045744301	SLS-10 タンクキャップクミ (橙)	1		1,050	
15	045389401	SLS-10 タンクキャップ	1	PPBC6D	-	タミで供給
16	045014003	KK-18X タンクキャップパッキン	1	NBR60° ハロゲン処理	400	
17	045368201	JS-10 タンクキャップ弁	1	チャール透明 PVC	100	
18	045078401	RM-10 ブリーザー スポンジ	1	0450170 と同じ	100	
19	040048002	HS-251 ストレーナー	1	PP K1014 白	100	
20	045093304	KK-18X ストレーナー	1	HDPE,HJ560 チャール	1,200	
21	045744501	SLS ベース右クミ	1		1,200	
22	045387601	SLS バッテリーカバー	1	PP BC6D(K7014)	200	
23	045389301	SLS ベース左	1	PPBC6D(K7014)	450	
24	045265801	3点セム十字穴付きナベ小ネジ	2	SUS304 M6 × 12	100	
25	045368301	LS-H ホースバンド (10.4 ~ 11.4)	5	POM 10.4 ~ 11.4	100	
26	045363401	LS-H ホースバンド (9.6 ~ 10.5)	1	POM	100	
27	045066802	MS-10 板クリップ	2	φ 8.6	200	
28	045368401	LS-H 吸入ホース (140MM)	1	透明 PVC80° 140MM	150	
29	045310602	LS-10 ポンプ吐出・余水ホース	2	110 mm PVC83° ± 3°	100	
30	045014903	MS-4 吸入ストレーナー	1	HDPE 9003	1,300	

□単価記入なき部品の販売は行っておりません。 □単価は予告なく変更することがあります。 □表示価格に消費税は含まれておりません。 □送料は別途料金がかかります。



型式名 SLS-15H-AAA-0 (045889301) / SLS-15HN-AAA-0 (045889501)

\*使用個数は1台に使用している個数です。入り数ではありません  
 \*表示価格は部品一個あたりの税抜き小売価格です

No.	部品コード	部品名	使用個数	規格・材質	単価	備考
31	045312002	LS-10 吸入余水アダプター	1	POM M90-44 黒	100	
32	045339901	DK-7D シングル・フランジ	1	POM M90-44 黒	100	
33	045015001	MS-4 フランジパッキン	2	FR70°	250	
34	857205016	皿パネ (軽荷重)	2	B-16 SUS304CSP	100	
35	827405008	六角ナット M8	2	M8SUS 1種中	100	
36	045316801	L S -10 防水シート	1	フィルム t=0.1	200	
37	045311702	LS-10 背当てパッド	1		1,200	
38	045317801	3点セム十字穴付ナベ小ネジ	4	SUS304 M6 × 14	100	
39	045743601	RW-10 ショルダークラック	1		2,400	
40	045379001	RW-10 ベルトブラグ	2	POM M90-44 黒	100	
41	0568516	18V 充電器	1	SLS-15H 用	3,000	PA-430(4971770-560727)
42	045723602	SLS 縦型二頭口噴口クミ	1		1,900	PA-286(4971770-107816)
43	045838601	KK-10V ノズルパイプ (60 cm)	1	真鍮 60 cm G1/4 杉	2,450	44 を除く
44	045139301	RM-KK ノズルパイプ	1	PP BC6D(K7014)	100	
45	045080803	RM-15 計量カップ (15L 透明)	1	PP R370Y	350	
46	045316301	LS 使用上の注意ラベル	1		200	
47	045316201	LS 希釈倍率ラベル	1		100	
48	045391201	SLS-15H 名称ラベル	1		300	SLS-15H 用
48	045392001	SLS-15HN 名称ラベル	1		300	SLS-15HN 用
49	040005903	HS-601 スポイト	1	PE	100	
50	045717001	LS-H 直射 1 頭口噴口クミ	1		2,100	
51	0568515	18V 2.0AH バッテリーパック	1	SLS-15H 用	6,600	PA-332(4971770-560154)
52	045388301	SLS リミットスイッチ	1	④⑩に含む	900	
53	045053201	KK 小パッキン	1	PVC70° ± 5° 青	150	
54	045106802	KK ノズルパイプパッキン	1	PVC70°	100	
55	045710101	LS メンテナンスキャップクミ	1	PVC70° ± 5° 赤	200	
56	045241301	Oリング	1	P6 FR	100	
	045391301	SLS-15H 取説	1		650	

□単価記入なき部品の販売は行っておりません。 □単価は予告なく変更することがあります。 □表示価格に消費税は含まれておりません。 □送料は別途料金がかかります。