

21. MS415R4CF-1(8.5),MS415R4CF-1(10),MS515R4CF-1(10) ハリマーク

P/N 295338

<p>警告</p> <ul style="list-style-type: none"> ● 服装は体に合った物を着用すること。防水性保護衣・保護マスク・保護メガネ・ゴム手袋・作業靴（長靴）等を用意し安全な服装で作業すること。 ● ガス中毒防止のため、換気の悪い場所では運転しないこと。 ● 飲料水罐及び生物を飼育している湖沼からの直接給水は絶対にしないこと。 ● 散布計画を立て、薬剤は余らぬように作ること。 	<p>注意</p> <ul style="list-style-type: none"> ● 本機と薬剤の取扱説明書を良く読んで正しく使用すること。 ● 無知な人は散布作業の現場に近づけないこと。 ● 機械の転倒事故防止のため、ロープ等で固定して使用すること。 ● 送信機は他人に触らせないこと。またポケット等に入れないこと。 ● エンジン回転中はみだりにスイッチ、コックを操作しないこと。 ● 運転中は、高温部・回転部に手や物を近づけないこと。 ● カバーを外して作業しないこと。 ● 走行・運搬するときはスガイドをバンドで固定すること。 ● 始動時は、前後進シフトレバーが「N」の位置であること。 ● 走行時は、周囲の安全を確認すること。 	<p>注意</p> <ul style="list-style-type: none"> ● 日常点検・定期点検を行なうこと。 ● 振動が大きい回転取（共振点）では使用しないこと。 ● 「送出」・「巻取」時はホースに圧力をかけること。 ● ホースは必要だけ送り出したるませないこと。 ● 巻取中にホースがひっかかったら直ちに巻取を中止し原因を取り除くこと。 ● 手動スイッチで送込をすると、ホースが乱巻きになる場合があります。乱巻きを取ってから巻き取りすること。 ● 電装品には水をかけないこと。
----------------------------------------------------------------------------------------------------------------------------------------------------------------------------------------------------------------------------------------------------------------	------------------------------------------------------------------------------------------------------------------------------------------------------------------------------------------------------------------------------------------------------------------------------------------------------------------------------------------------------------------------------------------------------------------------------------------	--------------------------------------------------------------------------------------------------------------------------------------------------------------------------------------------------------------------------------------------------------------------------------------------------------------------------------------

1 注油

3 **高温注意**
マフラやその付近に触れないこと。やけどをします。
P/N 296280

4 かくはん機 右回転

5 ポンプドレン

7 **注意**
「送出」・「巻取」時はホースに圧力をかけること。
● ホース巻きドラムを損傷します。
● ホースがつぶれて薬液の流れが悪くなります。
P/N 295946

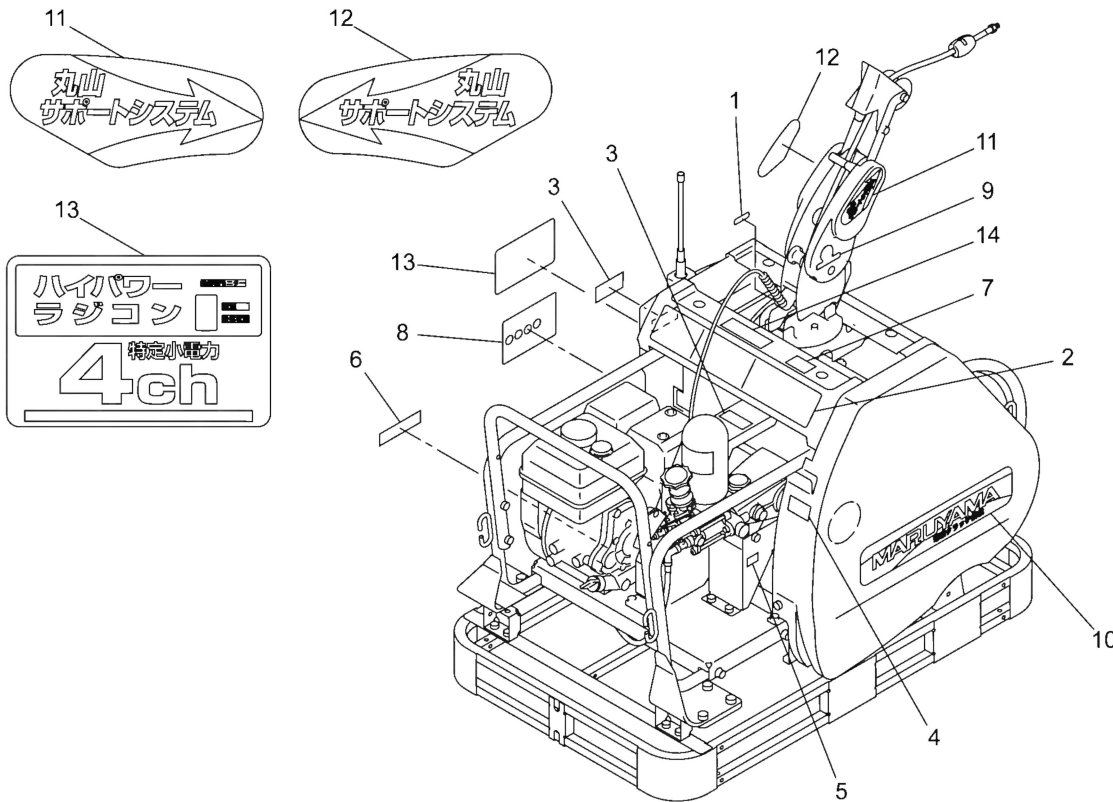
6 **注意**
リフトで本機を引きずらないでください。本機が故障します。本機を十分な高さに上げてから移動してください。
P/N 291009

8 手動操作 / ラジコン操作

9 **MARUYAMA**

10 **MARUYAMA**
電磁クラッチ機構

14 **ガラス塗布**
ガイド軸、ナビラセン軸、送出角軸は必ず作業前に清掃してからガラスを塗布してください。
P/N 295817



524061-21