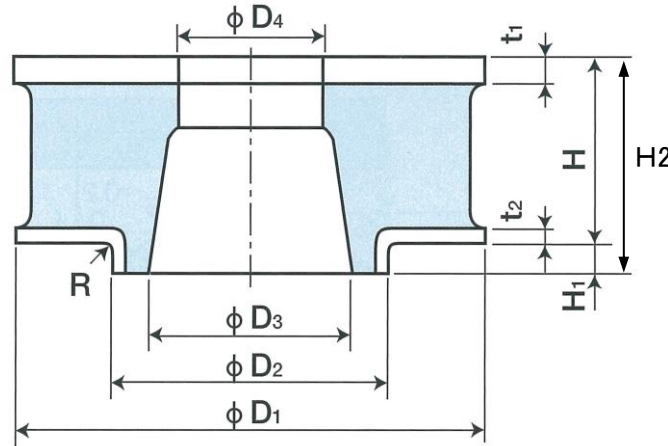
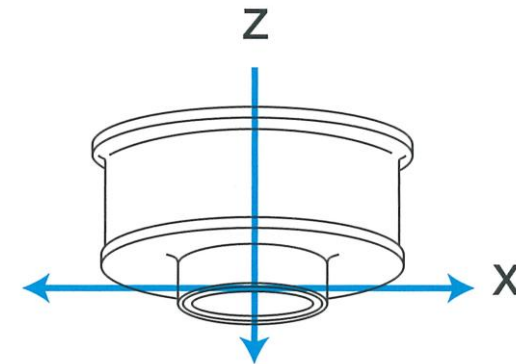


EA949HS-251~255 吊下げ形防振ゴム

ver.1.0

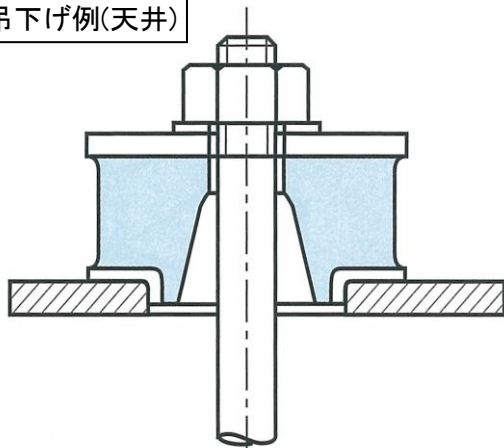


各方向のばね定数と支持荷重

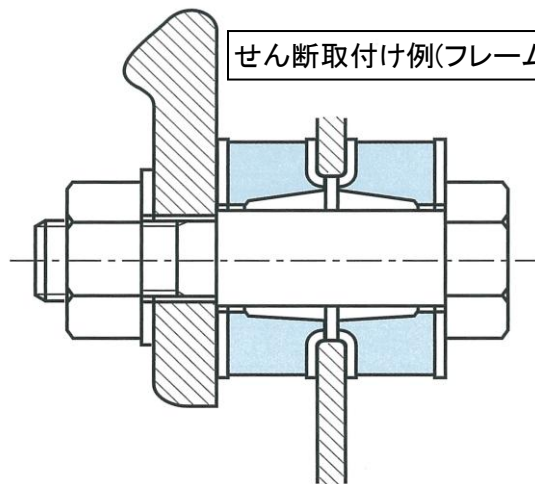


品番	穴(mm) D4	サイズ(mm)									重量 (g)	ばね定数(N/mm)		支持荷重(N)	
		H2	D1	D2	D3	H	H1	t1	t2	R		Z方向	X方向	Z方向	X方向
EA949HS-251	9	11	23	17	14	9	2	1	1	1	10	185	30	145	20
EA949HS-252	11	14	35	20	17	12		1.6			30	480	75	685	60
EA949HS-253	14	17	45	25	20	15		2			50	585	90	1050	75
EA949HS-254	17	23	54	30	22	20	3	3.2	2	2	120	785	110	1750	145
EA949HS-255		29	70	35	27	19.8	4				220	1100	140	2550	290

吊下げ例(天井)



せん断取付け例(フレーム)



2つ組合わせて、せん断形防振ゴムとして使用できます。

※組合わせて使う時はゴム厚の5~10%程度の初圧縮を与えて取り付けてください。

- ゴム材質…天然ゴム
- 耐久性、耐低温性、反発弾性に優れています。
- 空調機器配管、建築分野での防振対策に最適です。