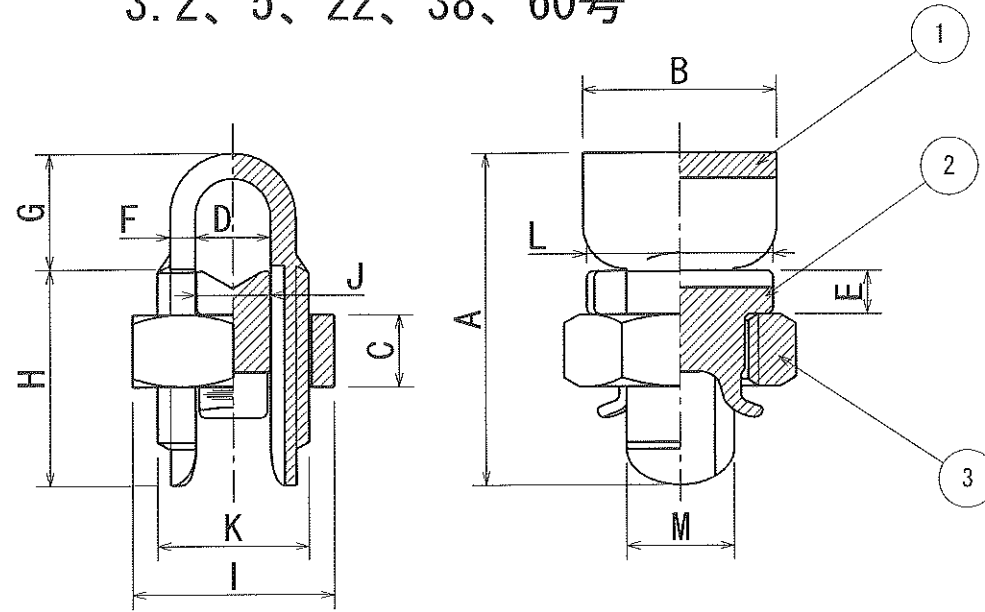
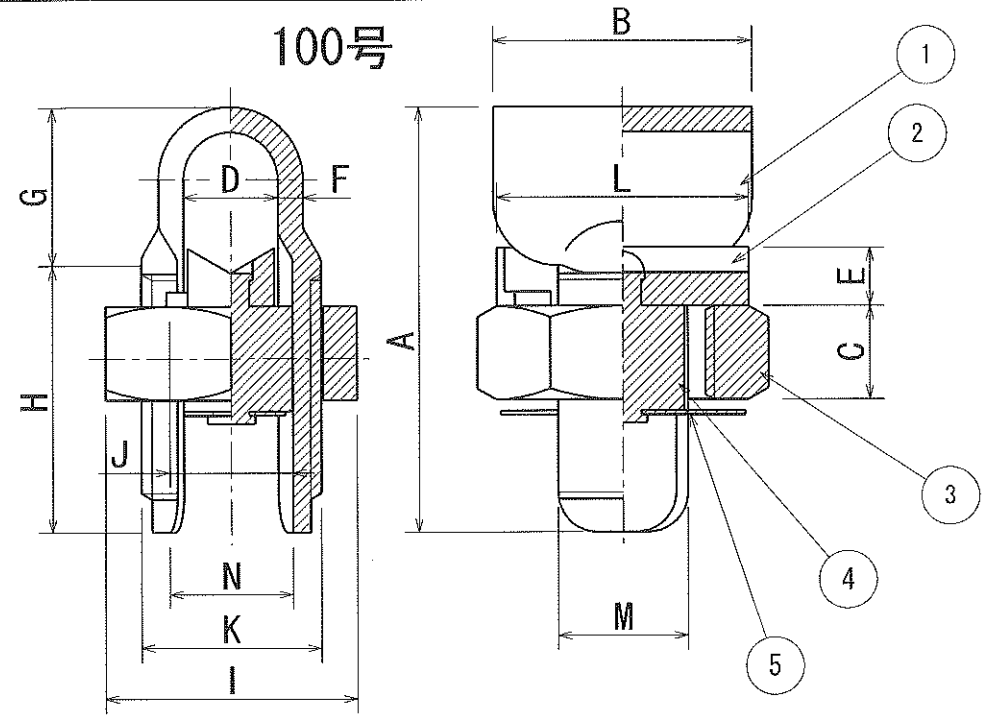


3.2、5、22、38、60号



100号



付 図

3.2号 : EA539FC-1
 5号 : EA539FC-2
 22号 : EA539FC-3
 38号 : EA539FC-4

品 番	各部寸法 (mm)													ネジピッチ
	A	B	C	D	E	F	G	H	I	J	K	L	M	
3.2号	±1.0 20	±0.7 14	±0.25 5	±0.102 3.4	±0.2 4	±0.06 2	+0.3-0.2 7.5	±0.625 12.5	±0.39 13	±0.095 3.2	±0.279 9.3	±0.625 12.5	±0.375 7.5	1" = 24 (P=1.0583)
5号	±1.3 26	±0.8 16	±0.325 6.5	±0.156 5.2	±0.19 3.8	±0.075 2.5	+0.3-0.2 8.5	±0.875 17.5	±0.51 17	+0.1-0.3 4.9	±0.36 12	±0.8 16	±0.44 8.8	1" = 20 (P=1.2700)
22号	±1.45 29	±0.9 18	±0.38 7	±0.186 6.2	±0.24 4.8	±0.126 2.5	+1.0-0.2 10	±0.95 19	±0.95 19	+0.0-0.4 6	±0.405 13.5	±0.9 18	±0.212 9.5	1" = 20 (P=1.2700)
38号	±1.85 37	±1.1 22	±0.46 9	±0.243 8.1	±0.275 5.5	±0.15 3	+1.0-0.2 13	±1.2 24	±1.15 23	+0.0-0.4 7.9	±0.51 17	±1.1 22	±0.9 12	1" = 16 (P=1.5875)
60号	±2.3 46	±1.35 27	±0.5 10	±0.312 10.4	±0.35 7	±0.175 3.5	+1.5-0.2 16	±1.5 30	±1.4 28	+0.0-0.4 10.4	±0.63 21	±1.3 26	±1.125 15	1" = 14 (P=1.8143)

品 番	各部寸法 (mm)													ネジピッチ	
	A	B	C	D	E	F	G	H	I	J	K	L	M		N
100号	±2.95 59	±1.8 36	±0.65 13	±0.393 13.1	±0.405 8.1	±0.105 3.5	+1.0-0.2 22	±1.85 37	±1.05 35	±0.51 17	±0.75 25	±1.75 35	±0.9 18	±0.513 17.1	1" = 14 (P=1.8143)

5	ナット押え (100号)	C2680R-1/2H	1	Ep-Cu/Ni 3b					
4	ガイド (100号)	C3602BD-F	1	Ep-Cu/Ni 3b					
3	ナット (22、38、60号)	C6932BD-F	1	Ep-Cu/Ni 3b					
	ナット (3.2号、5号、100号)	C3602BD-F	1	Ep-Cu/Ni 3b					
2	押え金 (100号)	G2700BD-1/2H	1	Ep-Cu/Ni 3b					
	押え金 (5号、22、38、60号)	C3771BD-F	1	Ep-Cu/Ni 3b					
	押え金 (3.2号)	C1100W-H	1	Ep-Cu/Ni 3b					
1	本 体	C1220P-H	1	Ep-Cu/Ni 3b					
部番	品 名	材 質	個数	備 考					
図 歴	承認	大場	検 図	製 図	服部	名 称	ボルト型コネクター		
記 事				尺度 [※]	1/1	図 番	KPD-14005		
				単位	mm	株式 会社	華陽電機工業所		
画 法	3	作 成	平成26年2月27日						