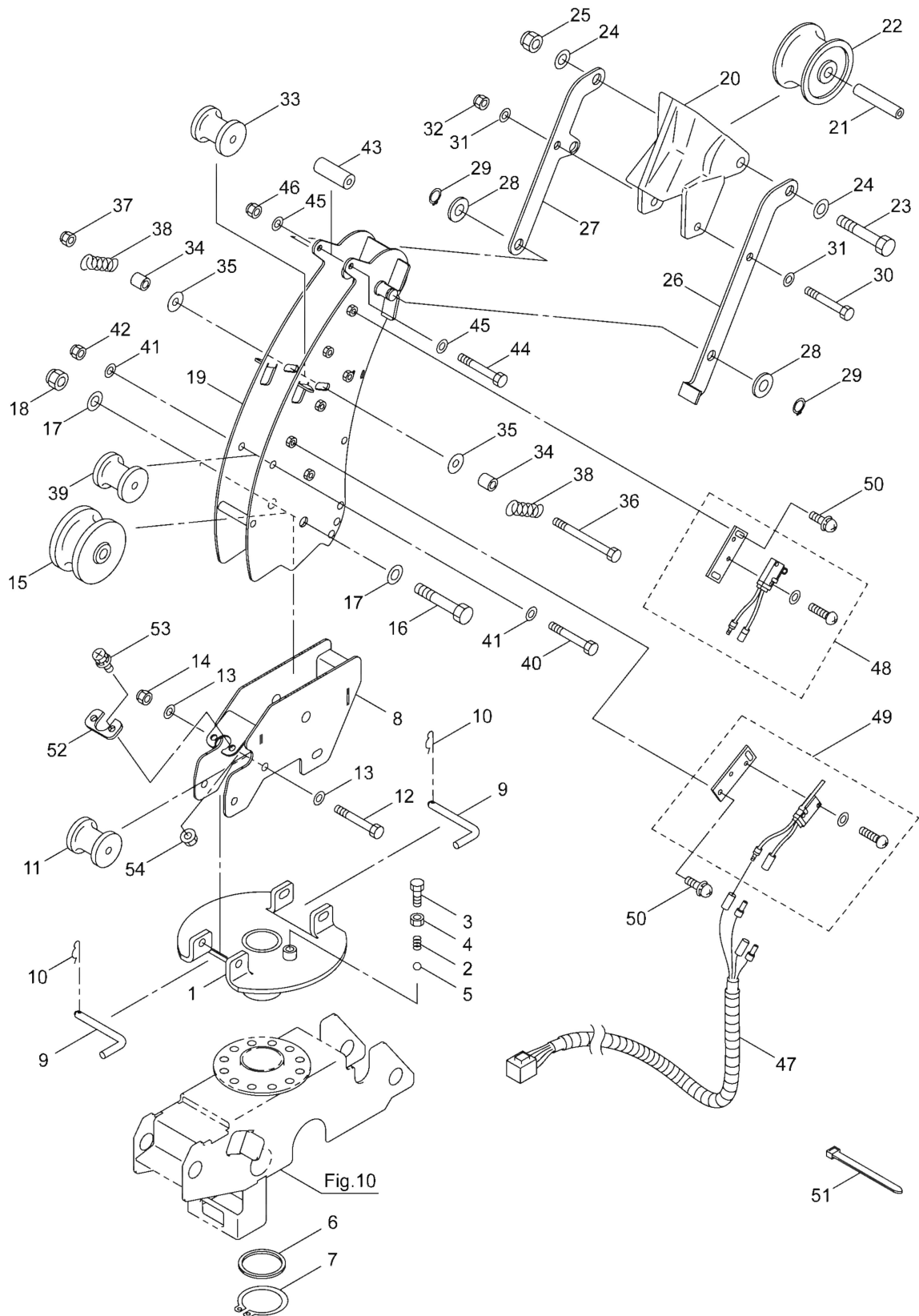


11. MS415R4CF-1(8.5),MS415R4CF-1(10),MS515R4CF-1(10)  
 ホースガイドクミタテ



524061-11