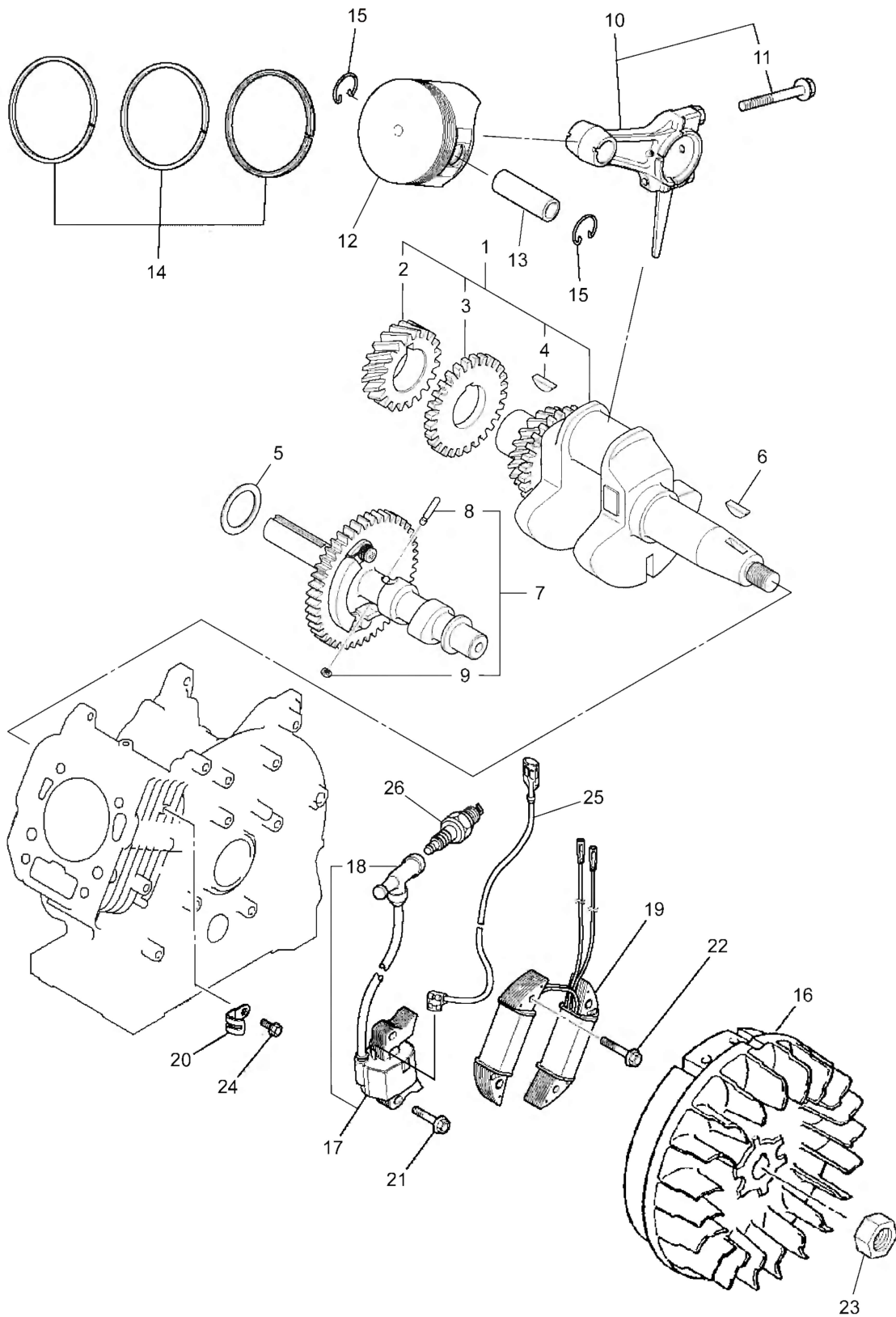


16. MS415R4CF-1(8.5),MS415R4CF-1(10),MS515R4CF-1(10)
 エンジン (GB181LN-180)
 クランクシャフト、ピストン、マグネット



524061-16