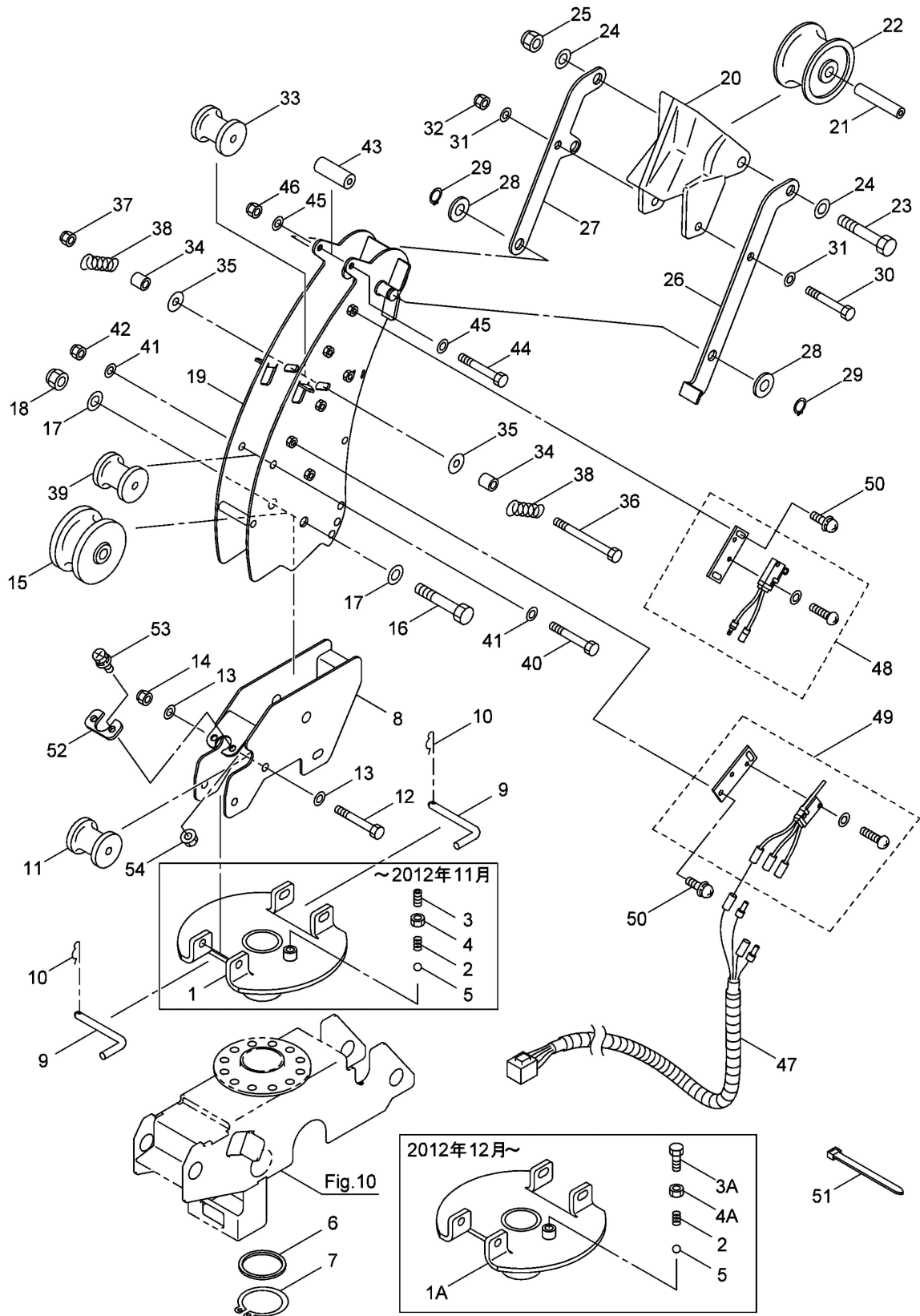


11. MS415R4CF(8.5),MS415R4CF(10),MS515R4CF(10)  
 ホースガイドクミタテ



523331-11