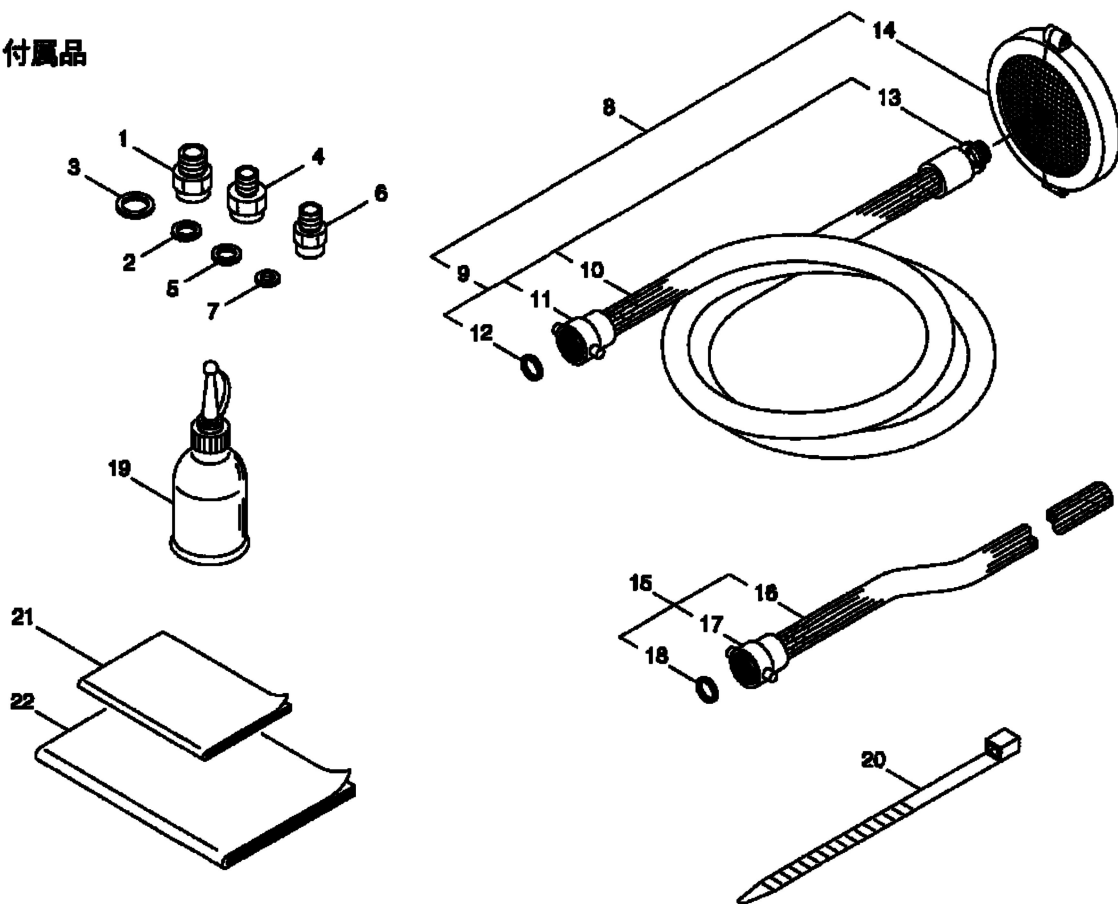
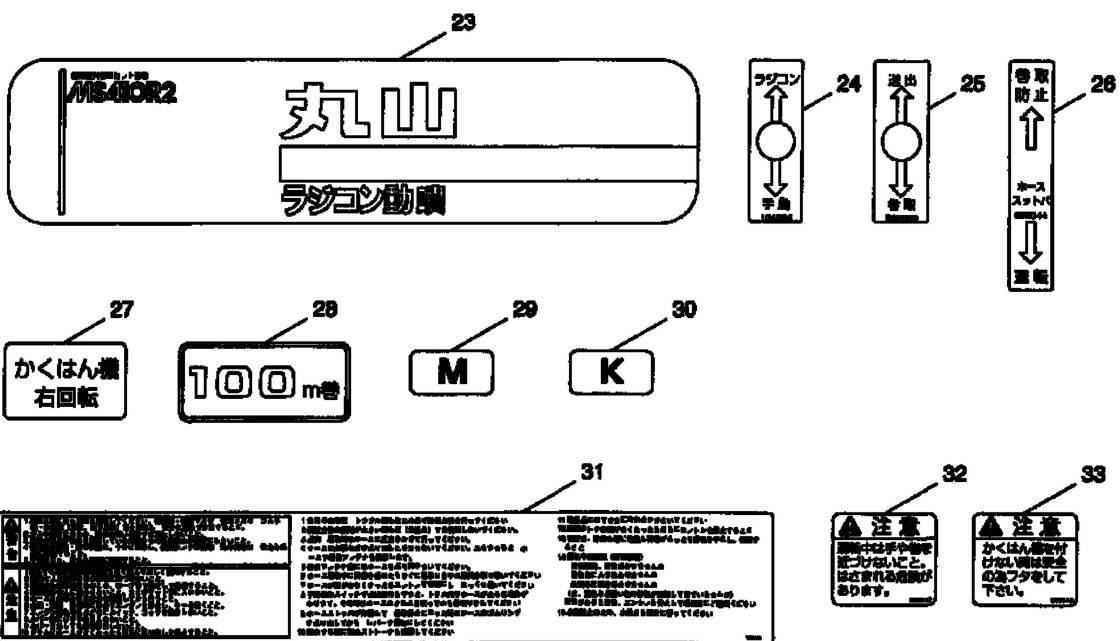


# 19.MS410R2-M・MS410R2-K 付属品及びハリマーク

## 付属品



## ハリマーク



358445-19  
358444-19