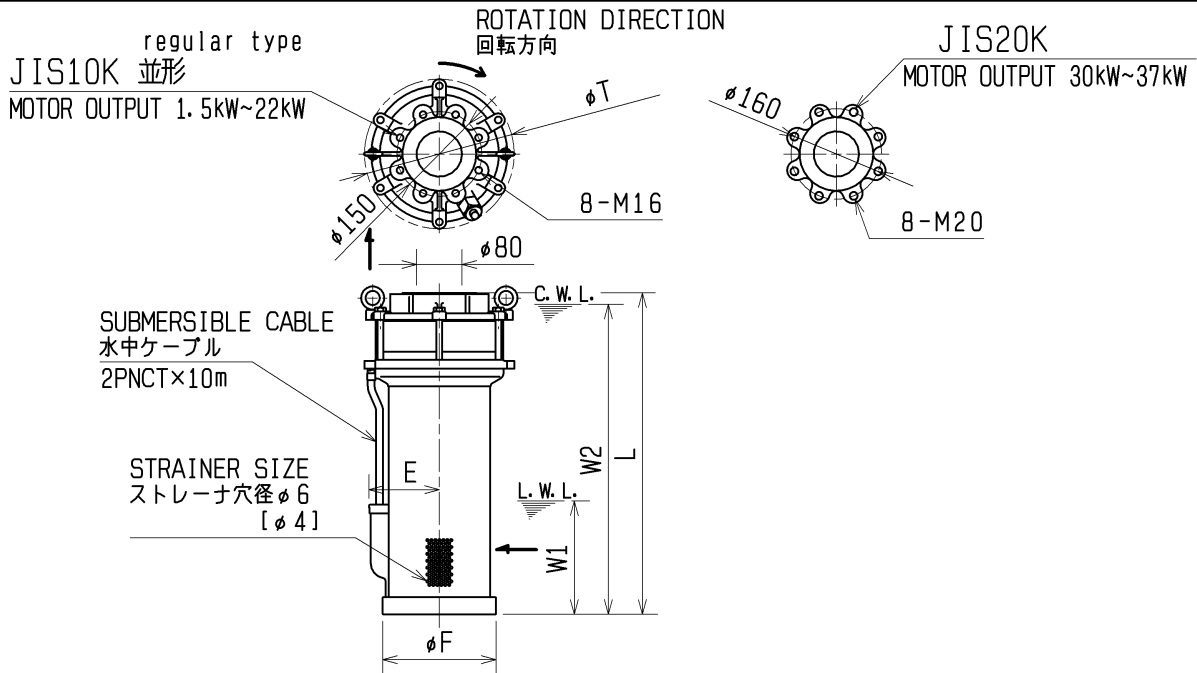


外形寸法図 DIMENSION DRAWING		No.	No.	A-03147-3
TYPE	SUBMERSIBLE TURBINE PUMP	MODEL	SIZE	
名称	水中タービンポンプ	型式	口径80 NTD	



The Figure in [ ] shows the dimensions of Model NTD22. [ ] 内寸法は、NTD22の場合を示す。

Flange size is conformed to JIS 10K regular type or JIS 20K. フランジ寸法はJIS10K並形/20Kに準じています。

C. W. L. :Continuous running Water Level  
連続運転最低水位

L. W. L. :Lowest running Water Level  
運転可能最低水位

FREQUENCY 周波数 (Hz)	MODEL 型式	STAGE 段数	OUT PUT 出力 (kW)	L	T	E	F	W1	W2	MASS 概算質量 (kg)
50	150-NTD22	1	1.5	567	264	124	200	200	547	49
	220-NTD22	1	2.2	617	264	124	200	200	597	54
	370-NTD2	1	3.7	671	289	260	322	200	625	149
	550-NTD2	1	5.5	672	324	260	322	200	625	160
	750-NTD2-1	1	7.5	727	324	260	322	200	680	171
	750-NTD2-3	3	7.5	956	289	260	322	200	910	214
	1100-NTD2	2	11	842	324	260	322	200	795	203
	1500-NTD2-2	2	11	912	324	260	322	200	865	258
	1500-NTD2-5	5	15	1256	289	260	322	200	1210	322
	2200-NTD2	3	22	1635	395	370	515	500	1580	825
	3000-NTD2	4	30	1820	395	400	515	500	1770	982
	3700-NTD2	5	37	2005	395	400	515	500	1590	1102
60	150-NTD22	1	1.5	567	264	124	200	200	547	49
	220-NTD22	1	2.2	617	264	124	200	200	597	54
	370-NTD22	1	3.7	799	264	124	200	200	779	61
	550-NTD2	1	5.5	671	289	260	322	200	625	152
	750-NTD2-1	1	7.5	726	289	260	322	200	680	163
	750-NTD2-2	2	7.5	841	289	260	322	200	795	180
	1100-NTD2-1	1	11	727	324	260	322	200	680	178
	1100-NTD2-2	2	11	841	289	260	322	200	795	189
	1500-NTD2-2	2	15	911	289	260	322	200	865	205
	1500-NTD2-3	3	15	1026	289	260	322	200	980	228
	1900-NTD2	2	18.5	912	324	260	322	200	865	228
	2200-NTD2	2	22	1450	395	370	515	500	1400	710
	3000-NTD2	3	30	1635	395	400	515	500	1580	861
	3700-NTD2	3	37	1635	395	400	515	500	1580	866