

ボールレバー・DIN 99
24470.0405

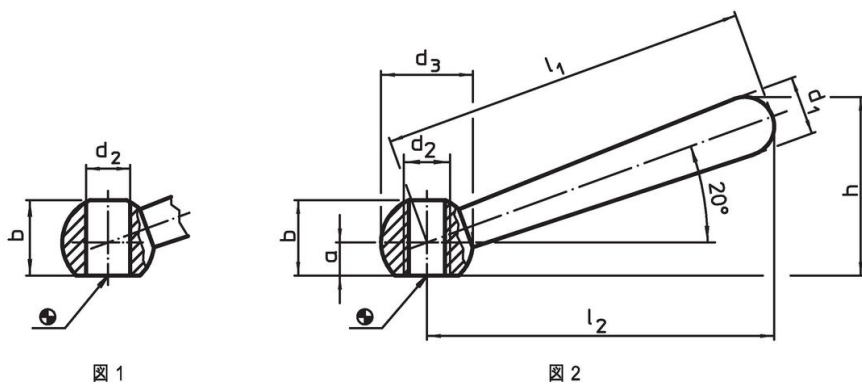


製品説明

材質

- ・ ステンレス鋼 1.4305 (SUS303相当)、サンドブラスト

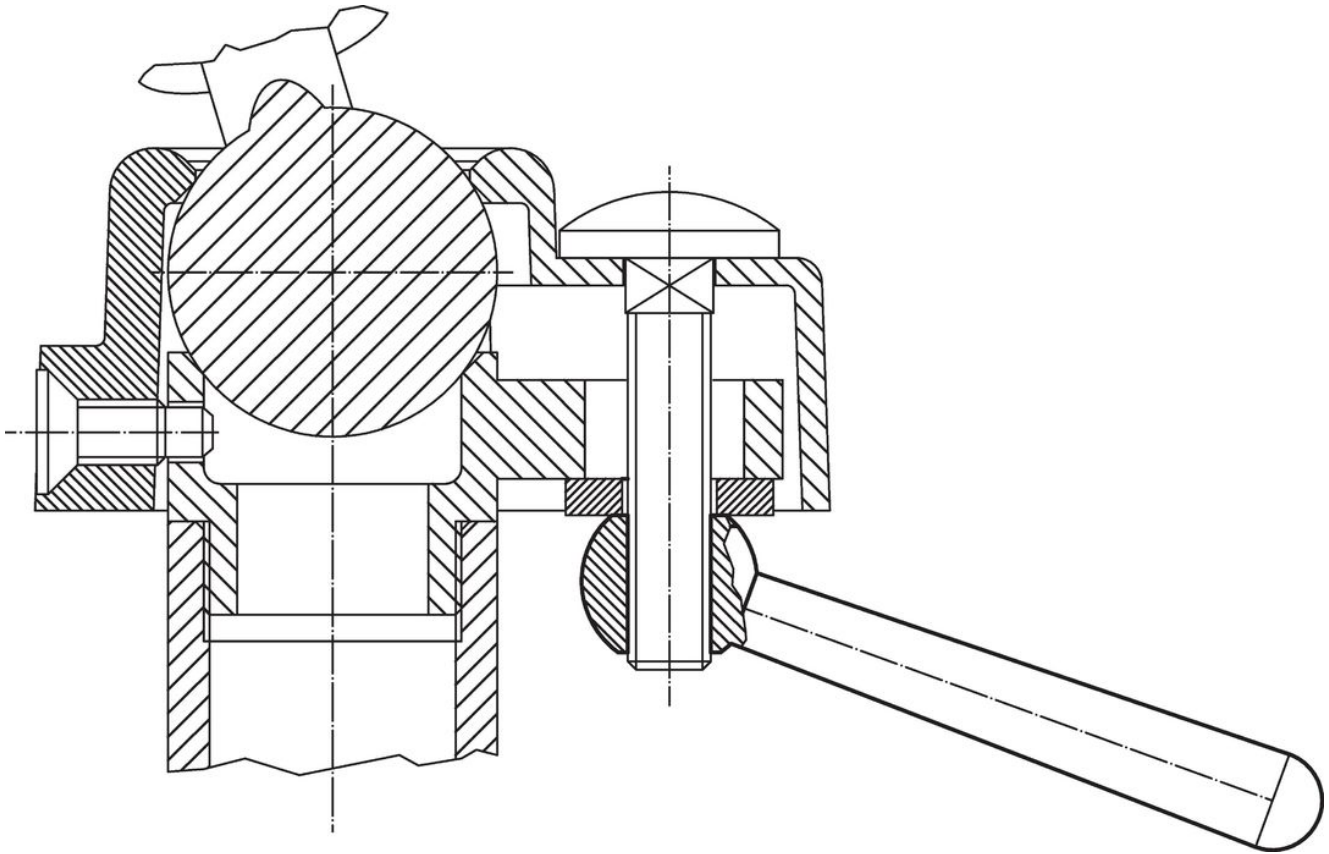
寸法図



発注情報

寸法									[g]	製品番号
l_1	l_2 約	a	b 約	d_1	d_2	d_3	h 約			
[mm]										
ボールレバー、メネジ付、形状N - 図2, ステンレス鋼										
50	48	4	9,5	8	M6	12	24	17	24470.0405	

応用例



法令(コンプライアンス)

RoHS準拠

2011/65/EU [RoHS] 指令に準拠。

SVHC材の含有は無し

0.1% (質量%濃度) 以上の高懸念物質 (SVHC) は使用していません。2025年1月21日SVHCリスト対象。

SCIP

N/A

プロポジション65の物質は含有していません

プロポジション65の指定物質は含まれていません。

<https://www.P65Warnings.ca.gov/>

紛争物質は使用していません

本製品は、コンゴ民主共和国や隣国地域から産出されるチタン、錫、金、タングステンなどのいかなる「紛争鉱物」に由来する物質を使っていません。

POP 規制準拠

残留性有機汚染物質は含まれていません - 2025年9月のストックホルム条約[POP]。

PFAS 規制準拠

ペルフルオロアルキル化合物およびポリフルオロアルキル化合物 (PFAS) は含まれていません。

TSCA 規制準拠

この製品における物質の濃度は指定されたしきい値を超過していません。