

## 位置調節付クランプレバー

24440.0322



### 製品説明

#### 材質

レバー

- ・ スティール、黒染

内部部品

- ・ スティール、黒染、強度クラス 5.8

ねじ

- ・ スティール、黒染、強度クラス 5.8

ボール・ノブ

- ・ 熱硬化性樹脂(PF31)、黒色

#### 取り扱い

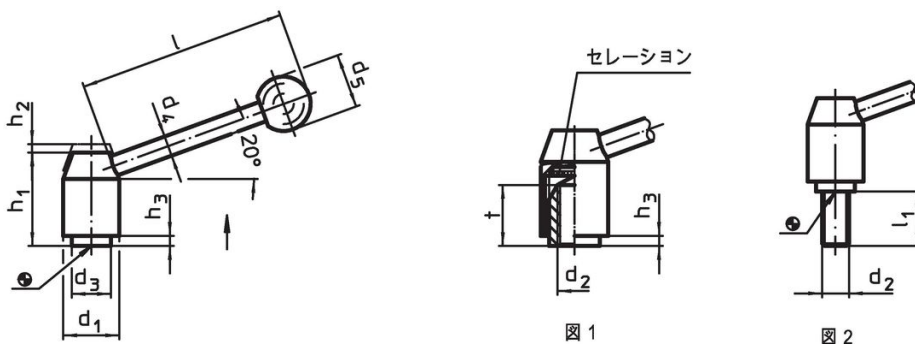
レバーを引き上げるとセレーシヨンの噛み合いが離れ、レバーを任意の位置に廻すことができます。レバーを離せばセレーシヨンが噛み合います。

#### 更なる情報

#### 備考

ネジ部は交換できます。

### 寸法図



### 発注情報

d <sub>1</sub>	d <sub>2</sub>	l <sub>1</sub>	d <sub>3</sub>	d <sub>4</sub>	寸法 d <sub>5</sub> [mm]	h <sub>1</sub>	h <sub>2</sub>	h <sub>3</sub>	l 約	重量 [g]	製品番号
28	M12	25	19	12	30	48,5	4,5	4,5	110	283	24440.0322

オネジ付 - 図 2, 鋼

28 M12 25 19 12 30 48,5 4,5 4,5 110 283 24440.0322

## 法令(コンプライアンス)

### RoHS準拠

鉛を含有- 6a/ 6b/ 6cの除外規定に適合。

### 0.1%以上の高懸念物質(SVHC)を使用しています

鉛を含有します。2025年1月21日SVHC【REACH】リスト対象。

### SCIP

8b33e391-5d95-4209-a292-a60f35671568

### プロポジション65リストの物質を使用しています



鉛は、曝露による発がん性の疑いがあり、発達障害、さらに男性の生殖機能障害と女性の生殖機能障害をもたらす可能性があります。

<https://www.P65Warnings.ca.gov/>

### 紛争物質は使用していません

本製品は、コンゴ民主共和国や隣国地域から産出されるチタン、錫、金、タングステンなどのいかなる「紛争鉱物」に由来する物質を使っていません。

### POP 規制準拠

残留性有機汚染物質は含まれていません – 2025年9月のストックホルム条約[POP]。

### PFAS 規制準拠

ペルフルオロアルキル化合物およびポリフルオロアルキル化合物 ( PFAS ) は含まれていません。

### TSCA 規制準拠

この製品における物質の濃度は指定されたしきい値を超過していません。