

位置調整付クランピング・レバー・オネジ付

24400.0351



製品説明

位置調整付クランプレバーは、レバーを決められた向きにする必要がある場合に最適です

材質

レバー

- 亜鉛ダイキャスト、樹脂塗装、梨地オレンジ (RAL2004相当)

内部部品

- スチール、黒染、強度クラス 5.8

ねじ

- スチール、黒染、強度クラス 5.8

取り扱い

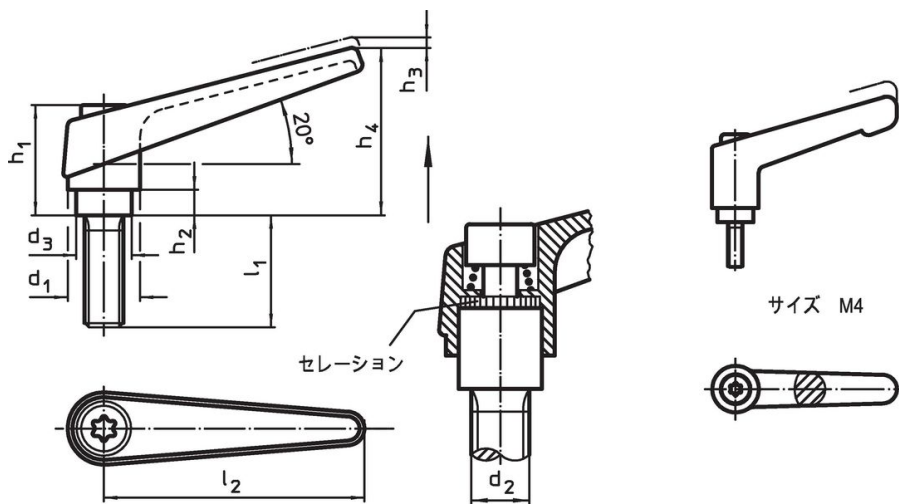
レバーを引き上げるとセレーションの噛み合いが離れ、レバーを任意の位置に廻すことができます。レバーを離せばセレーションが噛み合います。

更なる情報

備考

ネジ部は交換出来ます

寸法図



発注情報

| d ₁ | d ₂ | l ₁ | d ₃ | 寸法 | | | | | | [g] | 製品番号 |
|----------------|----------------|----------------|----------------|----------------|----------------|----------------|----------------|----------------|----|------------|------|
| | | | | h ₁ | h ₂ | h ₃ | h ₄ | l ₂ | | | |
| オレンジ | | | | | | | | | | | |
| 18 | M8 | 25 | 13,5 | 31 | 6,5 | 3 | 45 | 62 | 86 | 24400.0351 | |

応用例



法令(コンプライアンス)

RoHS準拠

鉛を含有- 6a/ 6b/ 6cの除外規定に適合。

0.1%以上の高懸念物質(SVHC)を使用しています

鉛を含有します。2025年1月21日SVHC【REACH】リスト対象。

SCIP

7e0a1206-29a0-450f-985d-5a577ab96b25

プロポジション65リストの物質を使用しています



ニッケルは曝露による発がん性の疑いがあります。/ 鉛は、曝露による発がん性の疑いがあり、発達障害、さらに男性の生殖機能障害と女性の生殖機能障害をもたらす可能性があります。

<https://www.P65Warnings.ca.gov/>

紛争物質は使用していません

本製品は、コンゴ民主共和国や隣国地域から産出されるチタン、錫、金、タングステンなどのいかなる「紛争鉱物」に由来する物質を使っていません。

POP 規制準拠

残留性有機汚染物質は含まれていません – 2025年9月のストックホルム条約[POP]。

PFAS 規制準拠

ペルフルオロアルキル化合物およびポリフルオロアルキル化合物 (PFAS) は含まれていません。

TSCA 規制準拠

この製品における物質の濃度は指定されたしきい値を超過していません。