

位置調整付クランピング・レバー・オネジ付、内部部品ステンレス製

24390.0681



製品説明

レバー位置を調整できるクランピング・レバー。内部部品はステンレス製。医療機器、化学産業など様々な分野で利用されます。

材質

レバー
 ・亜鉛ダイキャスト、樹脂塗装、梨地オレンジ (RAL2004相当)

内部部品
 ・ステンレス鋼 1.4305 (SUS303相当)

ねじ
 ・ステンレス鋼 1.4305 (SUS303相当)

取り扱い

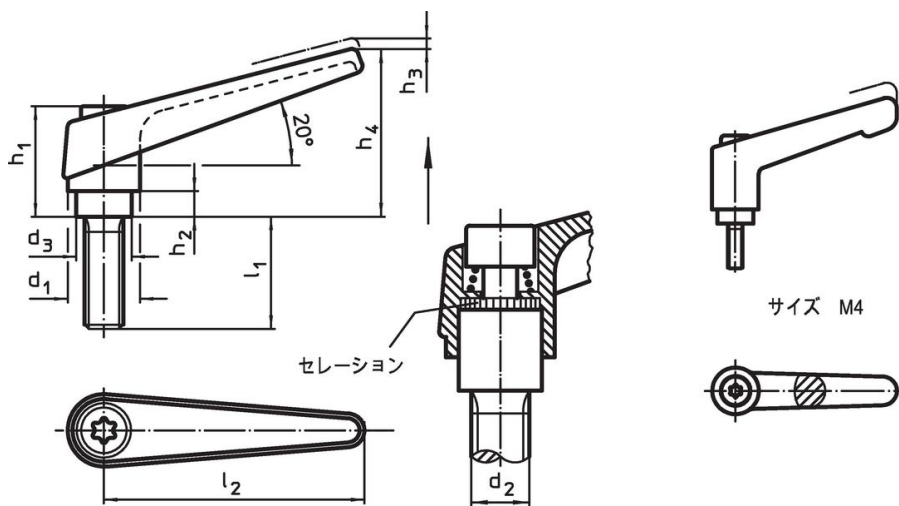
レバーを引き上げるとセレーションの噛み合いが離れ、レバーを任意の位置に廻すことができます。レバーを離せばセレーションが噛み合います。

更なる情報

備考

ネジ部は交換出来ます

寸法図



発注情報

d ₁	d ₂	l ₁	d ₃	寸法 h ₁ [mm]	h ₂	h ₃	h ₄	l ₂	重量 [g]	製品番号
30	M16	80	23	50,5	12	5	76	108	407	24390.0681

応用例



法令(コンプライアンス)

RoHS準拠

2011/65/EU [RoHS] 指令に準拠。

SVHC材の含有は無し

0.1% (質量%濃度) 以上の高懸念物質 (SVHC) は使用していません。2025年1月21日SVHCリスト対象。

SCIP

e4b2236f-67ea-48b6-89c7-2c88d41f6b8a

プロポジション65リストの物質を使用しています



ニッケルは曝露による発がん性の疑いがあります。

<https://www.P65Warnings.ca.gov/>

紛争物質は使用していません

本製品は、コンゴ民主共和国や隣国地域から産出されるチタン、錫、金、タングステンなどのいかなる「紛争鉱物」に由来する物質を使っていません。

POP 規制準拠

残留性有機汚染物質は含まれていません – 2025年9月のストックホルム条約[POP]。

PFAS 規制準拠

ペルフルオロアルキル化合物およびポリフルオロアルキル化合物 (PFAS) は含まれていません。

TSCA 規制準拠

この製品における物質の濃度は指定されたしきい値を超過していません。