

偏心クイック・クランプ・レバー・オネジ付

EH 23390.



製品説明

部品を、素早く確実に取り付け・取り外しできます。
調整可能タイプ (図2) ではロックナットによってレバーの向きを調整することができます。

材質

ワッシャー

- ・ ガラスファイバー入りPA
- ・ POM、ガラスファイバー入り

レバー

- ・ 亜鉛ダイキャスト製、樹脂コーティング、黒色(RAL 9005類似)

内部部品

- ・ スティール、亜鉛メッキ
- ・ ステンレス鋼 1.4305 (SUS303相当)

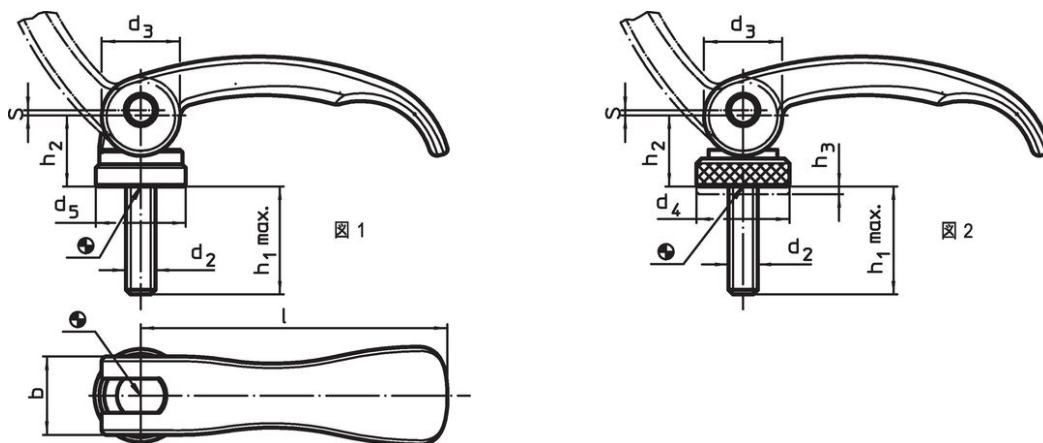
ねじ

- ・ スティール、亜鉛めっき
- ・ ステンレス鋼 1.4305 (SUS303相当)

調整ナット

- ・ スティール、亜鉛メッキ
- ・ ステンレス鋼 1.4305 (SUS303相当)

寸法図



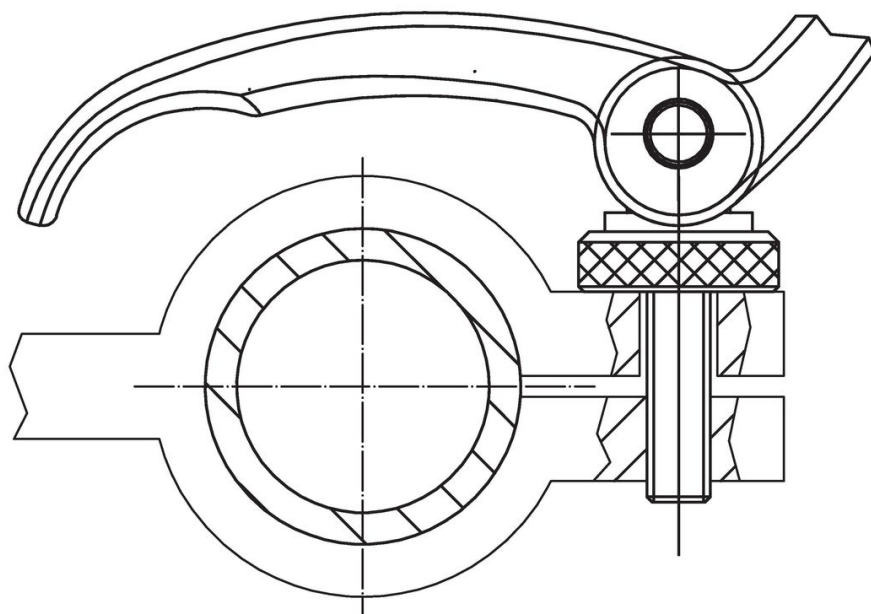
発注情報

l	d ₂	h ₁ max. 締付状態で	寸法			h ₂ max.	調整範囲 h ₃ min.	b	ストローク s レバー90°回転時のストローク	max.	[g]	製品番号
			d ₃	d ₄	d ₅							
オネジ付 - 図 1, 鋼												
63	M5	16	16	-	18,5	16,4	-	16	0,75	80	62	23390.0030
63	M5	20	16	-	18,5	16,4	-	16	0,75	80	63	23390.0031
63	M5	25	16	-	18,5	16,4	-	16	0,75	80	63	23390.0032
63	M5	30	16	-	18,5	16,4	-	16	0,75	80	65	23390.0033
63	M5	35	16	-	18,5	16,4	-	16	0,75	80	65	23390.0034
63	M5	40	16	-	18,5	16,4	-	16	0,75	80	65	23390.0035
63	M5	50	16	-	18,5	16,4	-	16	0,75	80	67	23390.0036
63	M6	16	16	-	18,5	16,4	-	16	0,75	80	63	23390.0009
63	M6	20	16	-	18,5	16,4	-	16	0,75	80	65	23390.0010
63	M6	25	16	-	18,5	16,4	-	16	0,75	80	65	23390.0011
63	M6	30	16	-	18,5	16,4	-	16	0,75	80	65	23390.0012
63	M6	35	16	-	18,5	16,4	-	16	0,75	80	66	23390.0013
63	M6	40	16	-	18,5	16,4	-	16	0,75	80	68	23390.0014

l	d ₂	h ₁ max. 締付状態で	寸法						調整範囲 h ₃ min.	b	ストローク s レバー90°回転時のストローク	max. [°C]	max. [g]	製品番号
			d ₃	d ₄	d ₅	h ₂ max.	[mm]							
63	M6	50	16	-	18,5	16,4	-	16	0,75	80	69	23390.0016		
82	M8	20	20	-	22,5	19,5	-	20	1,00	80	128	23390.0019		
82	M8	25	20	-	22,5	19,5	-	20	1,00	80	129	23390.0020		
82	M8	30	20	-	22,5	19,5	-	20	1,00	80	132	23390.0021		
82	M8	35	20	-	22,5	19,5	-	20	1,00	80	134	23390.0022		
82	M8	40	20	-	22,5	19,5	-	20	1,00	80	136	23390.0023		
82	M8	50	20	-	22,5	19,5	-	20	1,00	80	138	23390.0025		
82	M8	60	20	-	22,5	19,5	-	20	1,00	80	142	23390.0027		
オネジ付 調節リング付 - 図 2, 鋼														
63	M5	16	16	19	-	16,4	1,5	16	0,75	80	68	23390.0130		
63	M5	20	16	19	-	16,4	1,5	16	0,75	80	69	23390.0131		
63	M5	25	16	19	-	16,4	1,5	16	0,75	80	69	23390.0132		
63	M5	30	16	19	-	16,4	1,5	16	0,75	80	71	23390.0133		
63	M5	35	16	19	-	16,4	1,5	16	0,75	80	71	23390.0134		
63	M5	40	16	19	-	16,4	1,5	16	0,75	80	72	23390.0135		
63	M5	50	16	19	-	16,4	1,5	16	0,75	80	73	23390.0136		
63	M6	16	16	19	-	16,4	1,5	16	0,75	80	69	23390.0109		
63	M6	20	16	19	-	16,4	1,5	16	0,75	80	70	23390.0110		
63	M6	25	16	19	-	16,4	1,5	16	0,75	80	72	23390.0111		
63	M6	30	16	19	-	16,4	1,5	16	0,75	80	72	23390.0112		
63	M6	35	16	19	-	16,4	1,5	16	0,75	80	70	23390.0113		
63	M6	40	16	19	-	16,4	1,5	16	0,75	80	74	23390.0114		
63	M6	50	16	19	-	16,4	1,5	16	0,75	80	75	23390.0116		
82	M8	20	20	25	-	19,5	2,5	20	1,00	80	142	23390.0119		
82	M8	25	20	25	-	19,5	2,5	20	1,00	80	145	23390.0120		
82	M8	30	20	25	-	19,5	2,5	20	1,00	80	146	23390.0121		
82	M8	35	20	25	-	19,5	2,5	20	1,00	80	140	23390.0122		
82	M8	40	20	25	-	19,5	2,5	20	1,00	80	149	23390.0123		
82	M8	50	20	25	-	19,5	2,5	20	1,00	80	152	23390.0125		
82	M8	60	20	25	-	19,5	2,5	20	1,00	80	155	23390.0127		
オネジ付 - 図 1, ステンレス鋼														
63	M5	16	16	-	18,5	16,4	-	16	0,75	80	63	23390.0230		
63	M5	20	16	-	18,5	16,4	-	16	0,75	80	63	23390.0231		
63	M5	25	16	-	18,5	16,4	-	16	0,75	80	64	23390.0232		
63	M5	30	16	-	18,5	16,4	-	16	0,75	80	64	23390.0233		
63	M5	35	16	-	18,5	16,4	-	16	0,75	80	65	23390.0234		
63	M5	40	16	-	18,5	16,4	-	16	0,75	80	66	23390.0235		
63	M5	50	16	-	18,5	16,4	-	16	0,75	80	67	23390.0236		
63	M6	16	16	-	18,5	16,4	-	16	0,75	80	63	23390.0209		
63	M6	20	16	-	18,5	16,4	-	16	0,75	80	64	23390.0210		
63	M6	25	16	-	18,5	16,4	-	16	0,75	80	65	23390.0211		
63	M6	30	16	-	18,5	16,4	-	16	0,75	80	66	23390.0212		
63	M6	35	16	-	18,5	16,4	-	16	0,75	80	67	23390.0213		
63	M6	40	16	-	18,5	16,4	-	16	0,75	80	68	23390.0214		
63	M6	50	16	-	18,5	16,4	-	16	0,75	80	69	23390.0216		
82	M8	20	20	-	22,5	19,5	-	20	1,00	80	129	23390.0219		
82	M8	25	20	-	22,5	19,5	-	20	1,00	80	130	23390.0220		
82	M8	30	20	-	22,5	19,5	-	20	1,00	80	132	23390.0221		
82	M8	35	20	-	22,5	19,5	-	20	1,00	80	133	23390.0222		
82	M8	40	20	-	22,5	19,5	-	20	1,00	80	135	23390.0223		
82	M8	50	20	-	22,5	19,5	-	20	1,00	80	138	23390.0225		
82	M8	60	20	-	22,5	19,5	-	20	1,00	80	141	23390.0227		
オネジ付 調節リング付 - 図 2, ステンレス鋼														
63	M5	16	16	19	-	16,4	1,5	16	0,75	80	69	23390.0330		
63	M5	20	16	19	-	16,4	1,5	16	0,75	80	69	23390.0331		
63	M5	25	16	19	-	16,4	1,5	16	0,75	80	70	23390.0332		
63	M5	30	16	19	-	16,4	1,5	16	0,75	80	70	23390.0333		
63	M5	35	16	19	-	16,4	1,5	16	0,75	80	71	23390.0334		
63	M5	40	16	19	-	16,4	1,5	16	0,75	80	72	23390.0335		
63	M5	50	16	19	-	16,4	1,5	16	0,75	80	73	23390.0336		

l	d ₂	h ₁ max. 締付状態で	寸法						調整範囲 h ₃ min.	b	ストローク s レバー90°回転時のストローク [mm]	🌡️ max. [°C]	📦 [g]	製品番号
			d ₃	d ₄	d ₅	h ₂ max.	[mm]							
63	M6	16	16	19	–	16,4	1,5	16	0,75	80	69	23390.0309		
63	M6	20	16	19	–	16,4	1,5	16	0,75	80	69	23390.0310		
63	M6	25	16	19	–	16,4	1,5	16	0,75	80	71	23390.0311		
63	M6	30	16	19	–	16,4	1,5	16	0,75	80	72	23390.0312		
63	M6	35	16	19	–	16,4	1,5	16	0,75	80	73	23390.0313		
63	M6	40	16	19	–	16,4	1,5	16	0,75	80	74	23390.0314		
63	M6	50	16	19	–	16,4	1,5	16	0,75	80	76	23390.0316		
82	M8	20	20	25	–	19,5	2,5	20	1,00	80	142	23390.0319		
82	M8	25	20	25	–	19,5	2,5	20	1,00	80	144	23390.0320		
82	M8	30	20	25	–	19,5	2,5	20	1,00	80	146	23390.0321		
82	M8	35	20	25	–	19,5	2,5	20	1,00	80	147	23390.0322		
82	M8	40	20	25	–	19,5	2,5	20	1,00	80	149	23390.0323		
82	M8	50	20	25	–	19,5	2,5	20	1,00	80	152	23390.0325		
82	M8	60	20	25	–	19,5	2,5	20	1,00	80	155	23390.0327		

応用例



法令 (コンプライアンス)

詳細の法令情報については、目的の製品番号を選択してください。