

ポンプ仕様書

No. _____

____年 ____月 ____日

項 目	摘 要		
名 称	東洋横型サンドポンプ		
型 式	VH-3-3		台
口 径	吸込側：JIS10Kフランジ	80	mm
	吐出側：JIS10Kフランジ	80	mm
揚 程		7	m
揚 水 量		0.5	m ³ /min
最 大 揚 物 径		30	mm
モ ー タ ー 型 式	SP-IBQ 20324		
出 力 ・ 周 波 数	2.2 kW	50	Hz
相 数 ・ 極 数	3 相	4	極
回 転 数	1465/1760		r/min
電 圧 ・ 電 流	200V	8.8/8.5	A
絶 縁 種 別	F 種		
起 動 方 式	直 入		
キャブタイヤケーブル	3PNCT 5.5 mm ² ×4 c		10 m
質 量	CT10m含む	140	kg
構 造 ・ 材 質	参照図面番号	K-06172	
外 形 寸 法	参照図面番号	L-15172	
外 装 塗 装	AAメタリックシルバー		
予 備 部 品	—		
付 属 品	—		
分 解 工 具	—		

ポンプ予想成績図 PUMP PERFORMANCE CURVE

CUSTOMER _____ 殿

ポンプ名称
PUMP NAME 東洋横型サンドポンプ

ポンプ型式
PUMP MODEL VH-3-3

ポンプ標準仕様 STANDARD SPECIFICATION

口径
DISCHARGE 80 mm

揚水量
CAPACITY 0.5 m³/min

全揚程
HEAD 7 m

電動機仕様 MOTOR SPECIFICATION

出力
OUTPUT 2.2 kW

相数
PHASE 3

極数
POLES 4

周波数
FREQUENCY 50 Hz

回転数(SS)
SPEED 1500 r/min

定格電圧
VOLTAGE _____ V

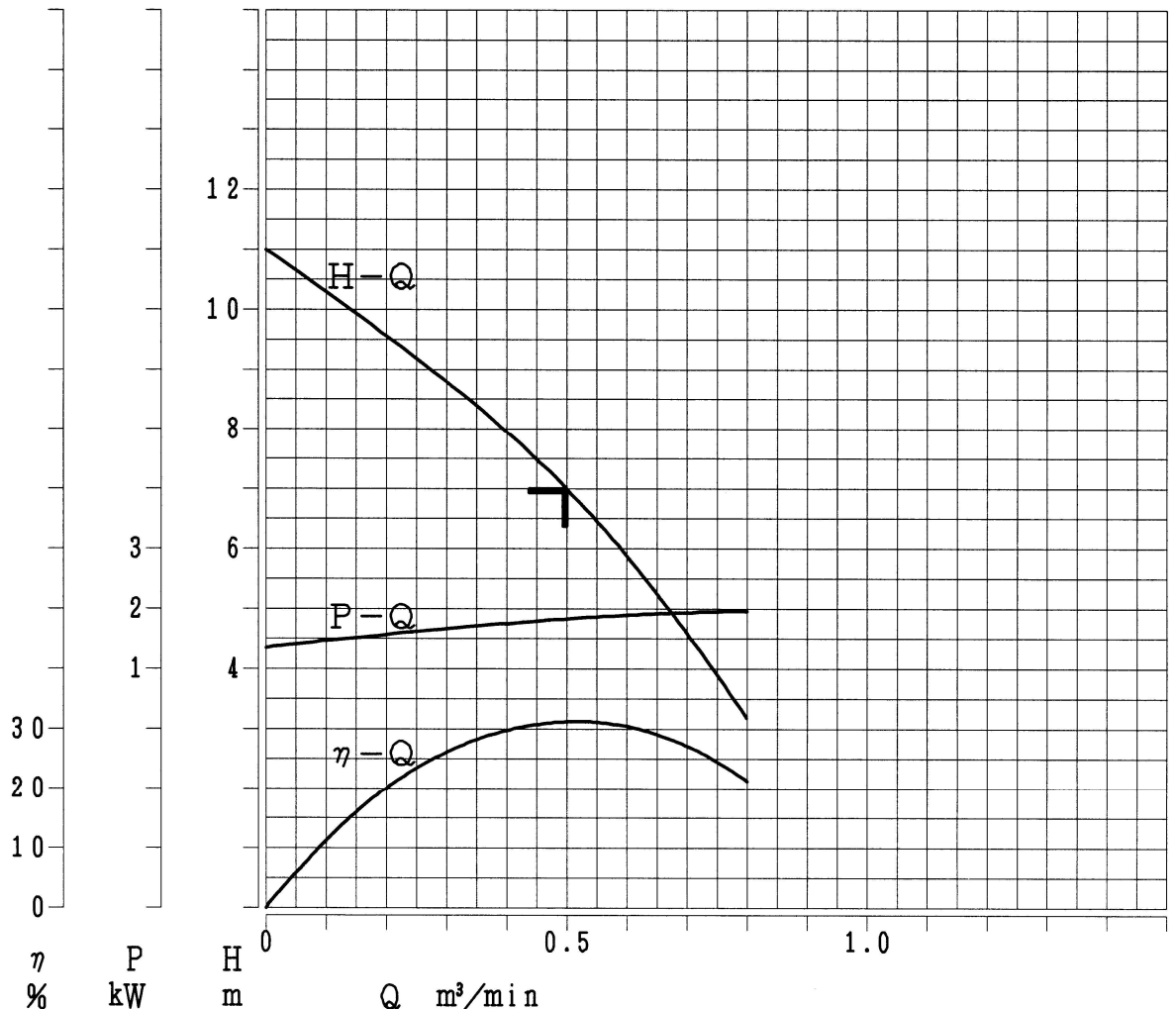
定格電流
CURRENT _____ A

ポンプ客先仕様 SPECIAL SPECIFICATION

口径
DISCHARGE _____ mm

揚水量
CAPACITY _____ m³/min

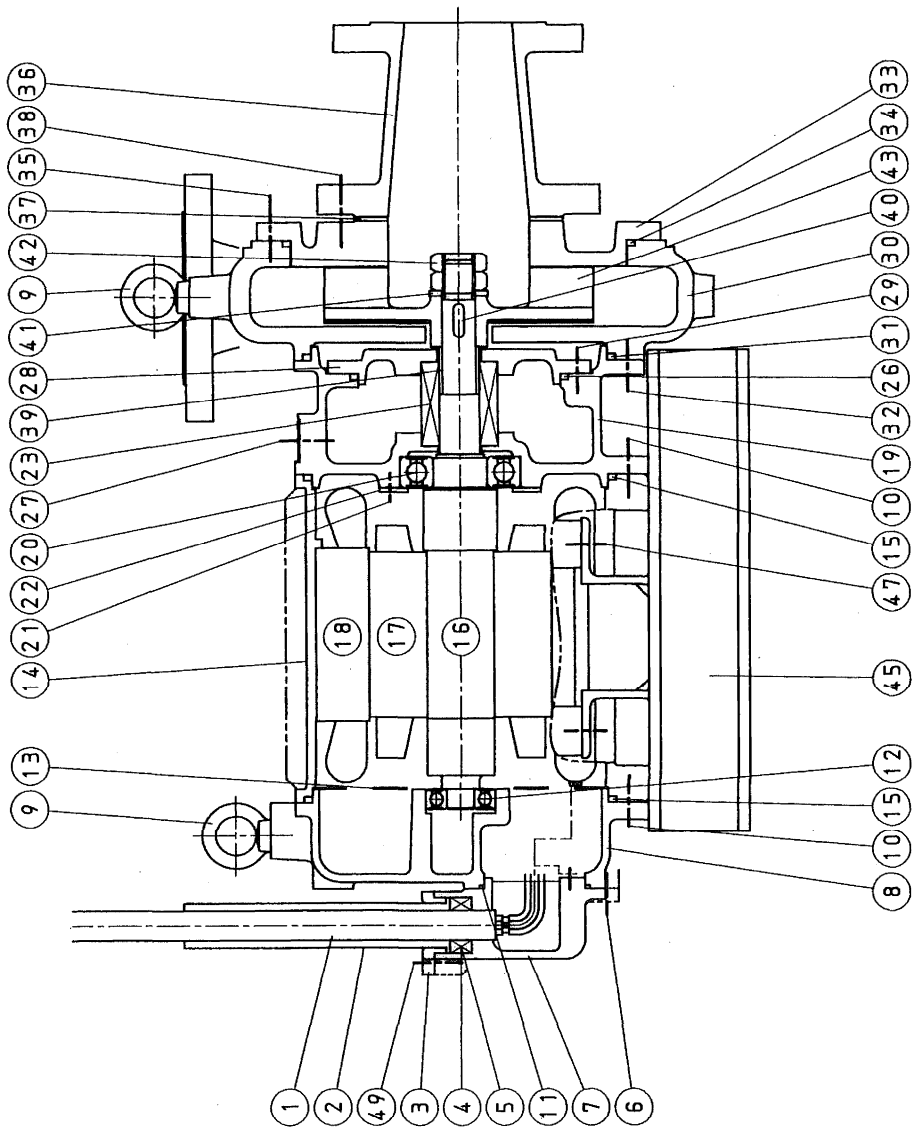
全揚程
HEAD _____ m



北九州市八幡西区則松1-7-10
KITAKYUSHU-CITY JAPAN

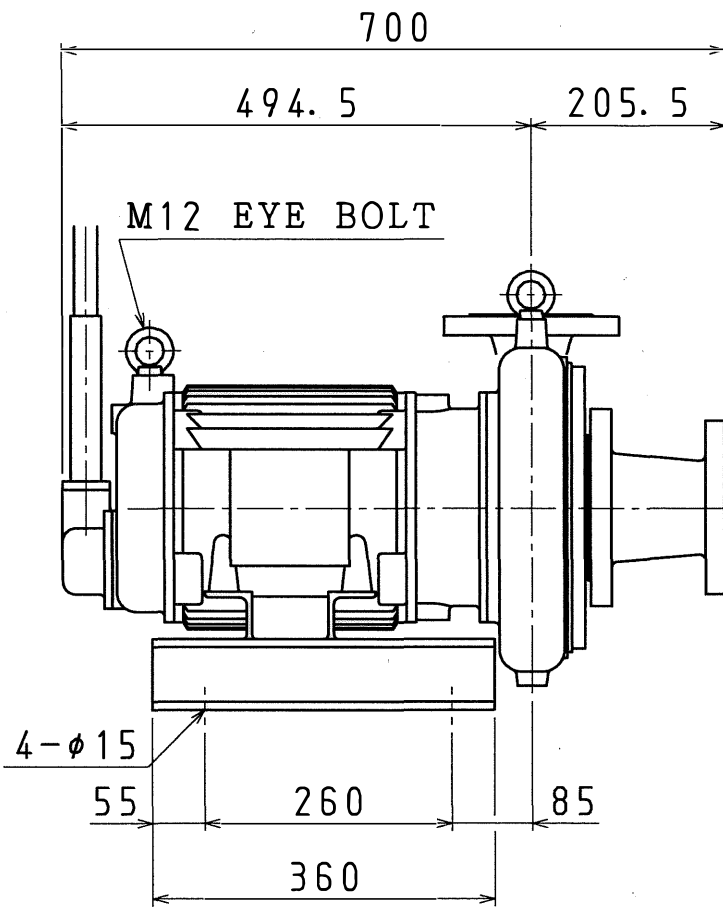
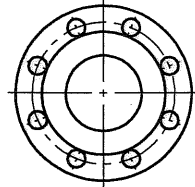


株式会社 東洋電機工業所
TOYO DENKI INDUSTRIAL CO., LTD

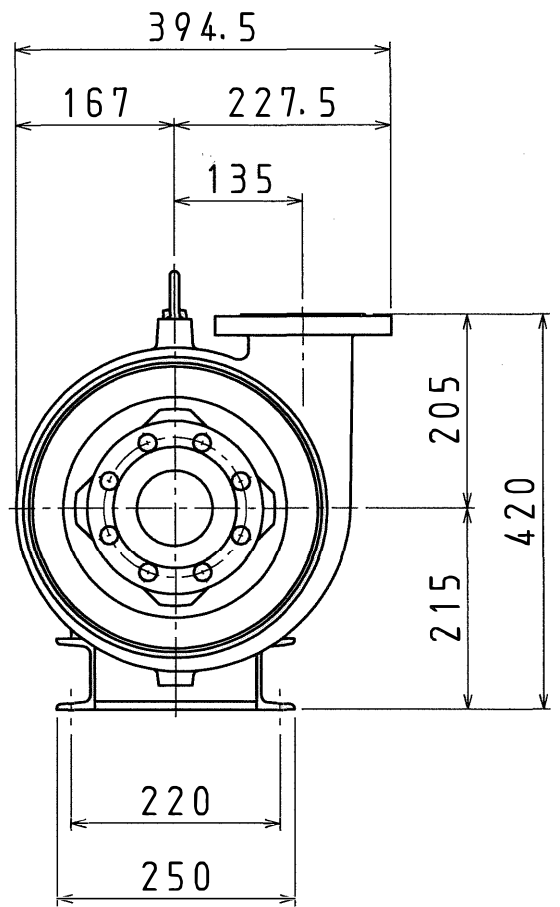


No	NAME OF PART	Q'TY	MATL. OR NOTE
49	セットボルト	2	SUS304
47	セットボルト	4	SS400
45	ベース	1	SS400
43	インペラー	1	HCr
42	インペラーナット	2	SS400
41	インペラー座金	1	SS400
40	キー	1	S45C
39	シャフトスリーブ	1	SUS304
38	セットボルト	4	SS400
37	板パッキン	1	合成ゴム
36	吸込み管	1	FC250
35	セットボルト	4	SUS304
34	パッキン	1	合成ゴム
33	サクシジョンカバー	1	HCr
32	セットボルト	6	SUS304
31	パッキン	1	合成ゴム
30	ケーシング	1	FC250
29	セットボルト	4	SUS304
28	オイル室カバー	1	FC250
27	給油口ボルト	2	SUS304
26	パッキン	1	合成ゴム
23	メカニカルシール	1組	# A-30
22	ベアリングカバー	1	SS400
21	セットボルト	4	SS400
20	ベアリング	1	# 6308ZZC3
19	下部カバー	1	FC250
18	ステーター	1	
17	ローター	1	
16	シャフト	1	SCM435
15	パッキン	2	合成ゴム
14	モーターケース	1	FC250
13	仕切板	1	絶縁紙
12	ベアリング	1	# 6304ZZC3
11	パッキン	1	合成ゴム
10	セットボルト	8	SUS304
9	アイボルト	2	SS400
8	上部カバー	1	FC250
7	リードロカパー	1	FC250
6	セットボルト	4	SUS304
5	ケーブルパッキン	1組	合成ゴム
4	セットリング	1	SS400
3	パッキングランド	1	FC250
2	ケーブル保護管	1	合成ゴム
1	キャブタイヤケーブル	1	

JIS10K 80A FL.



JIS10K 80A FL.



3rd ANGLE PROJECTION			DRAWING No.	VH-3-3
UNIT: mm			L-15172	OUTLINE
A 4	DATE	H27.8.31	SCALE	N. T. S.
			TOYO DENKI INDUSTRIAL CO., LTD.	

出図先