

ポ ン プ 仕 様 書

No. _____

_____ 年 月 日

項 目	摘 要		
名 称	東洋水中攪乱サンドポンプ		
型 式	DP-10-3	台	
口 径	100	mm	
揚 程	15	m	
揚 水 量	1	m ³ /min	
最 大 揚 物 径	25	mm	
モ ー タ ー 型 式	IBF 11024		
出 力 ・ 周 波 数	7.5 kW	50	Hz
相 数 ・ 極 数	3	4	
回 転 数	1445/1730		r/min
電 圧 ・ 電 流	200/220V	32.5/29.5	A
絶 縁 種 別	F 種		
起 動 方 式	直 入		
キャブタイヤケーブル	3PNCT 8 mm ² × 4c	10 m	
質 量	ポンプ本体のみ	225	kg
構 造 ・ 材 質	参照図面番号	K-1082	
外 形 寸 法	参照図面番号	L-1052	
外 装 塗 装	AAメタリックシルバー		
予 備 部 品	—		
付 属 品	—		
分 解 工 具	—		

ポンプ予想成績図 PUMP PERFORMANCE CURVE

CUSTOMER _____ 殿

ポンプ名称
PUMP NAME 東洋水中攪乱サンドポンプ

ポンプ型式
PUMP MODEL DP-10-3

ポンプ標準仕様 STANDARD SPECIFICATION

口径
DISCHARGE 100 mm

揚水量
CAPACITY 1 m³/min

全揚程
HEAD 15 m

ポンプ客先殿仕様 SPECIAL SPECIFICATION

口径
DISCHARGE _____ mm

揚水量
CAPACITY _____ m³/min

全揚程
HEAD _____ m

電動機仕様 MOTOR SPECIFICATION

出力
OUTPUT 7.5 kW

相数
PHASE 3

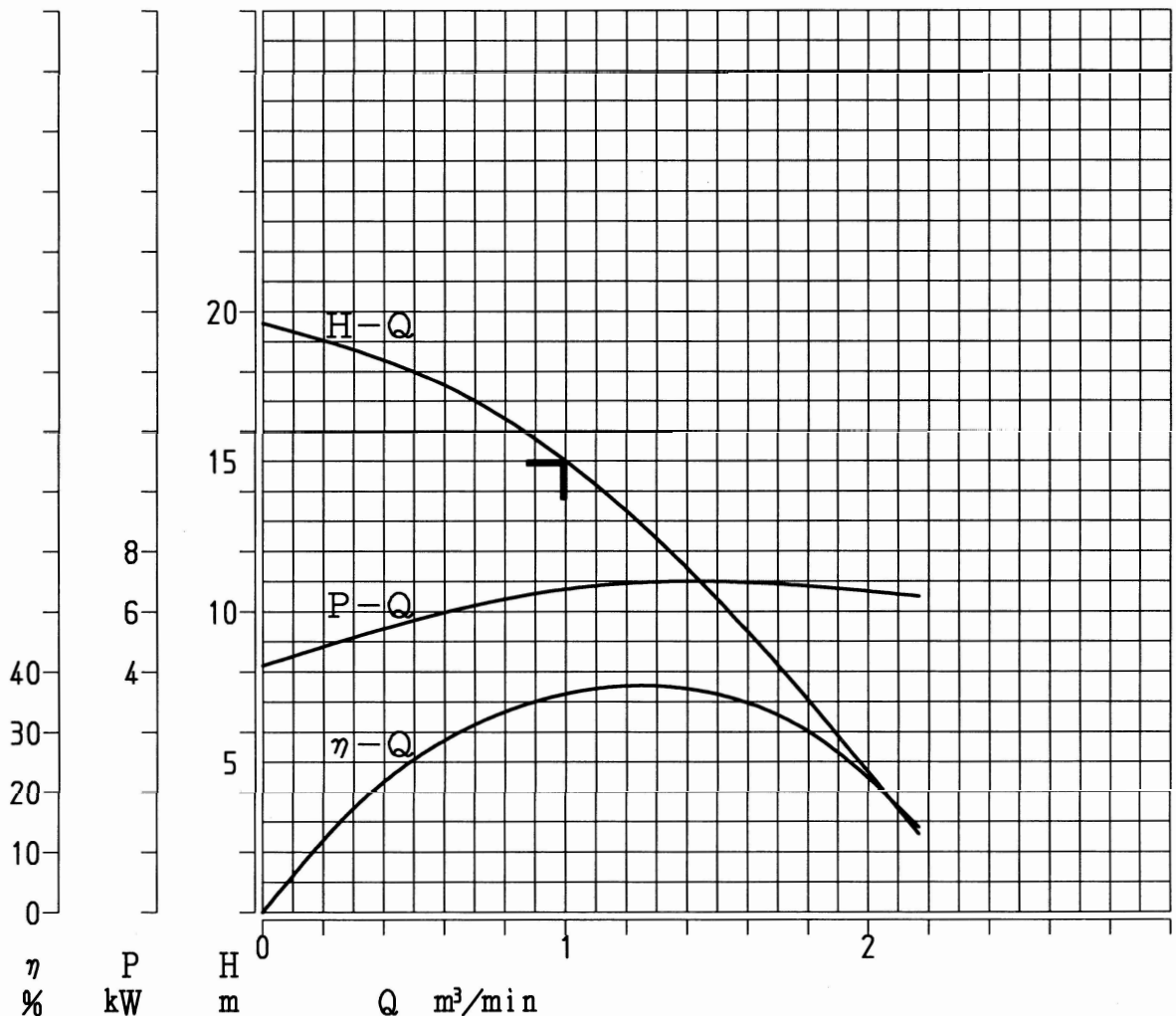
極数
POLES 4

周波数
FREQUENCY 60 Hz

回転数(SS)
SPEED 1800 r/min

定格電圧
VOLTAGE _____ V

定格電流
CURRENT _____ A

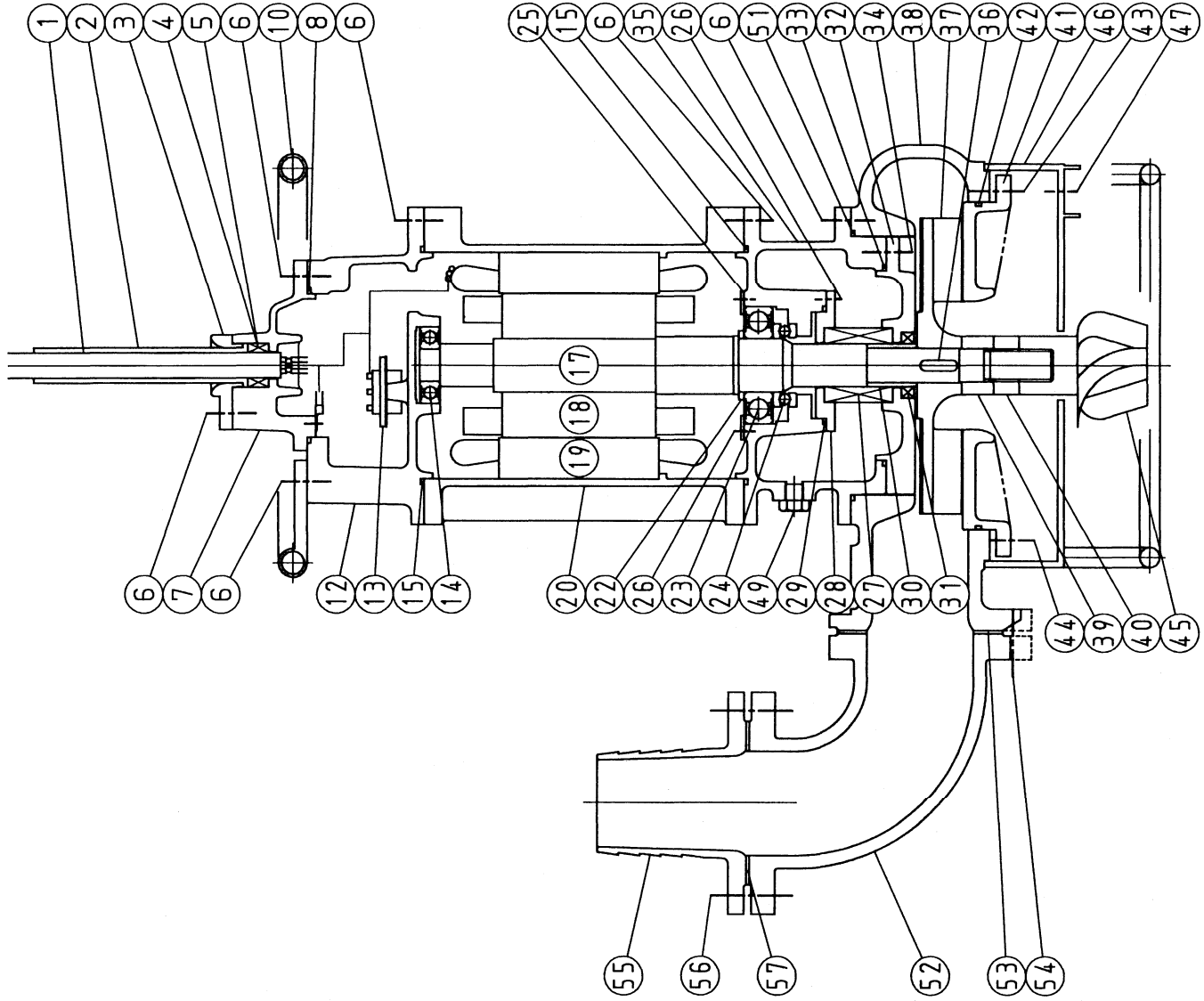


09.109

北九州市八幡西区則松 1-7-10
KITAKYUSHU-CITY JAPAN



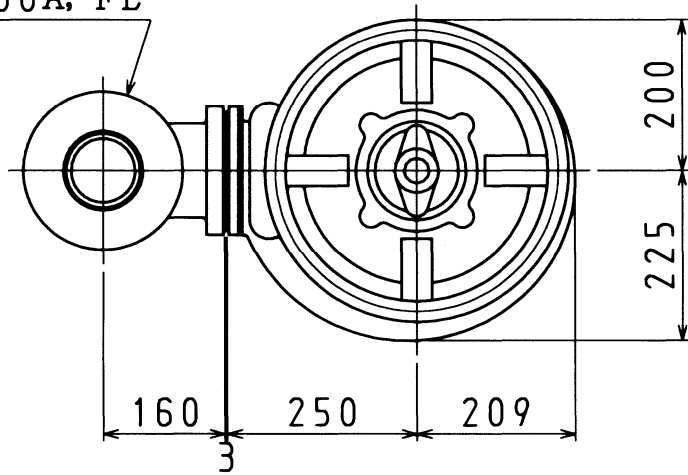
株式会社 東洋電機工業所
TOYO DENKI INDUSTRIAL CO., LTD



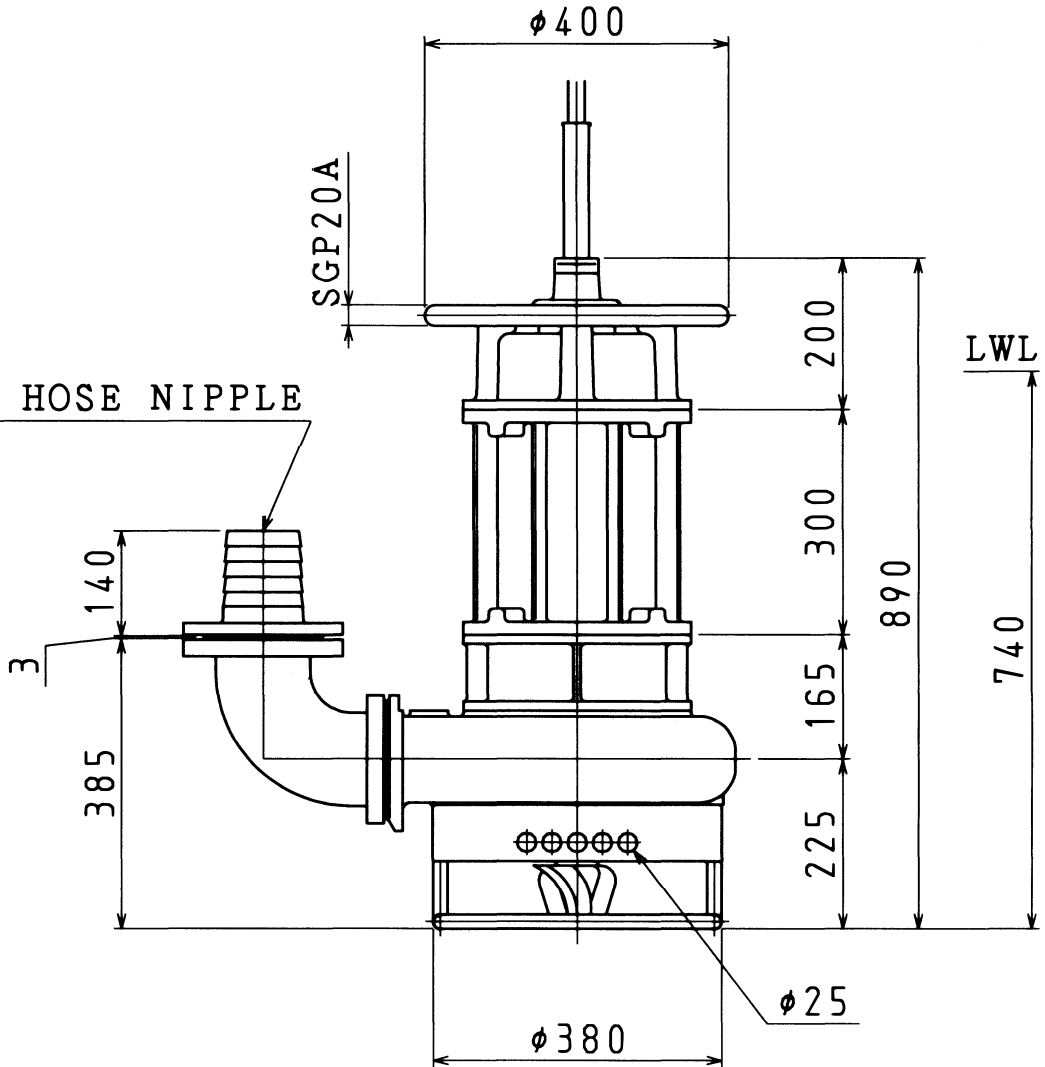
57	板パッキン	1	合成ゴム
56	セツトボルト	8	SS400
55	ボースニップル	1	FC250
54	セツトボルト	4	SS400
53	板パッキン	1	合成ゴム
52	バンド	1	FCD500
51	パッキン	1	合成ゴム
49	給油口ボルト	2	SUS304
47	セツトボルト	3	SS400
46	ストレーナー	1	SS400
45	カッターファン	1	FCr
44	調整用ボルト	3	SUS304
43	セツトボルト	3	SUS304
42	パッキン	1	合成ゴム
41	サクシヨンカバー	1	FCr
40	インペラーナット	1	SS400
39	インペラーカラー	1	S25C
38	ケーシング	1	FCD500
37	インペラー	1	FCr
36	キー	1	S45C
35	下部カバー	1	FC250
34	セツトボルト	4	SS400
33	パッキン	1	合成ゴム
32	オイル室カバー	1	FCD500
31	オイルシール	1	# 406212
30	シャフトスリーブ	1	特殊鋼
29	パッキン	1	合成ゴム
28	ハウジング	1	FC250
27	メカニカルシール	1	# A-40
26	セツトボルト	8	SS400
25	ベアリング押工板	1	SS400
24	ベアリング	1	# 51210
23	ベアリング	1	# 6310ZZ
22	ベアリング止め板	1	S25C
20	モーターケース	1	FC250
19	ステーター	1	
18	ローター	1	
17	シャフト	1	SCM435
15	パッキン	2	合成ゴム
14	ベアリング	1	# 6306ZZ
13	サーマルプロテクター	1	
12	上部カバー	1	FC250
10	ハンドル	1	SGP
8	パッキン	1	合成ゴム
7	リードロカパー	1	FC250
6	セツトボルト	22	SS400
5	ケーブルパッキン	1	合成ゴム
4	セツトリング	1	SS400
3	パッキン	1	FC250
2	ケーブル保護管	1	合成ゴム
1	キャブタイヤケーブル	1	

A3		TOYO DENKI INDUSTRIAL CO., LTD.		DATE		SCALE		DRAWING No.		TYPE		Q'TY		MATTL. OR NOTE	
				H22.3.18		FREE		K-1082		DP-10-3				CONSTRUCTION 組立構造図	

JIS10K100A, FL



100A HOSE NIPPLE



3rd ANGLE PROJECTION

DRAWING No.

DP-10-3

UNIT: mm

L-1052

OUTLIME

A4

DATE H22.3.18

SCALE

FREE

TOYO DENKI INDUSTRIAL CO., LTD.

出図先