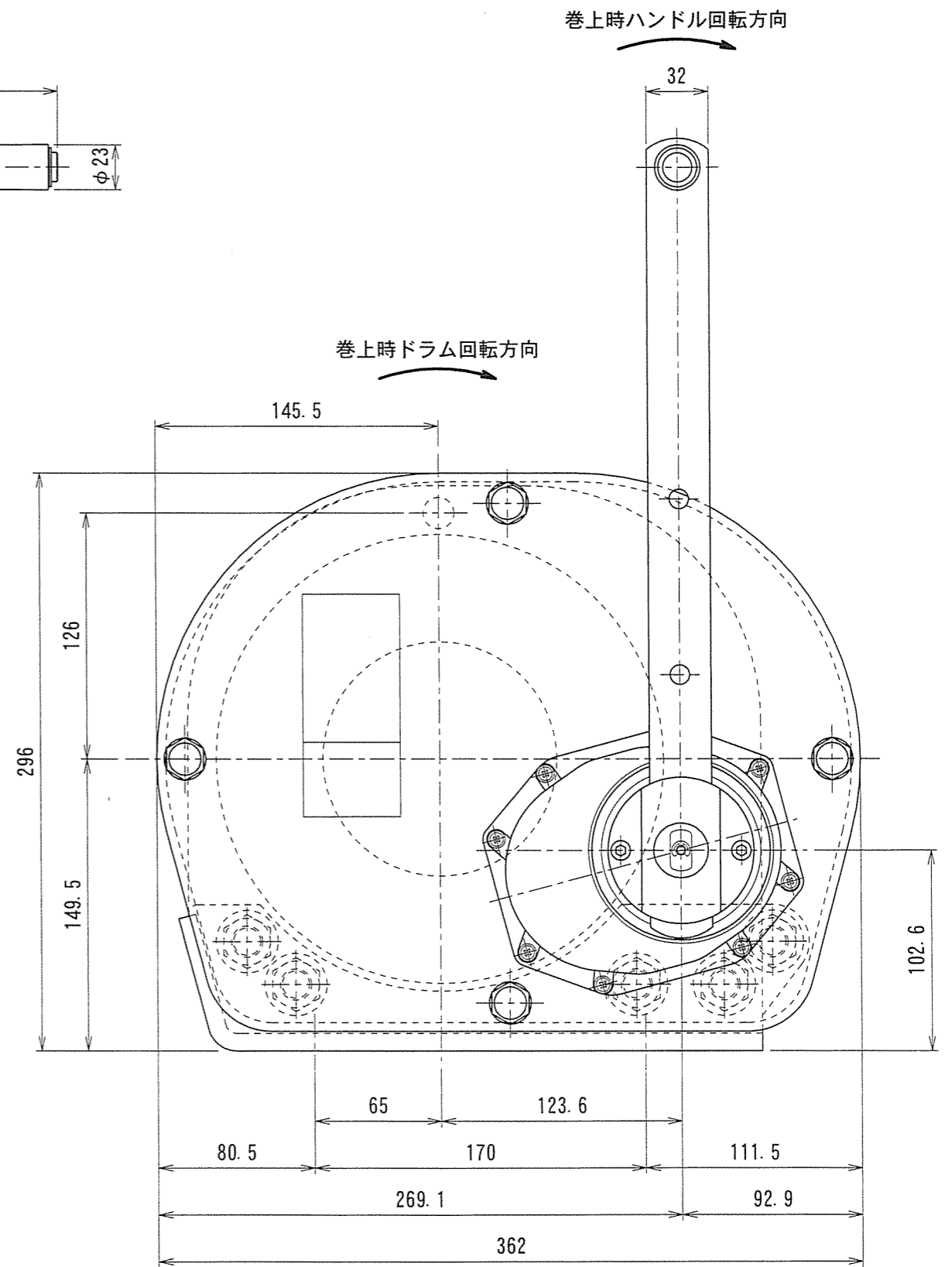
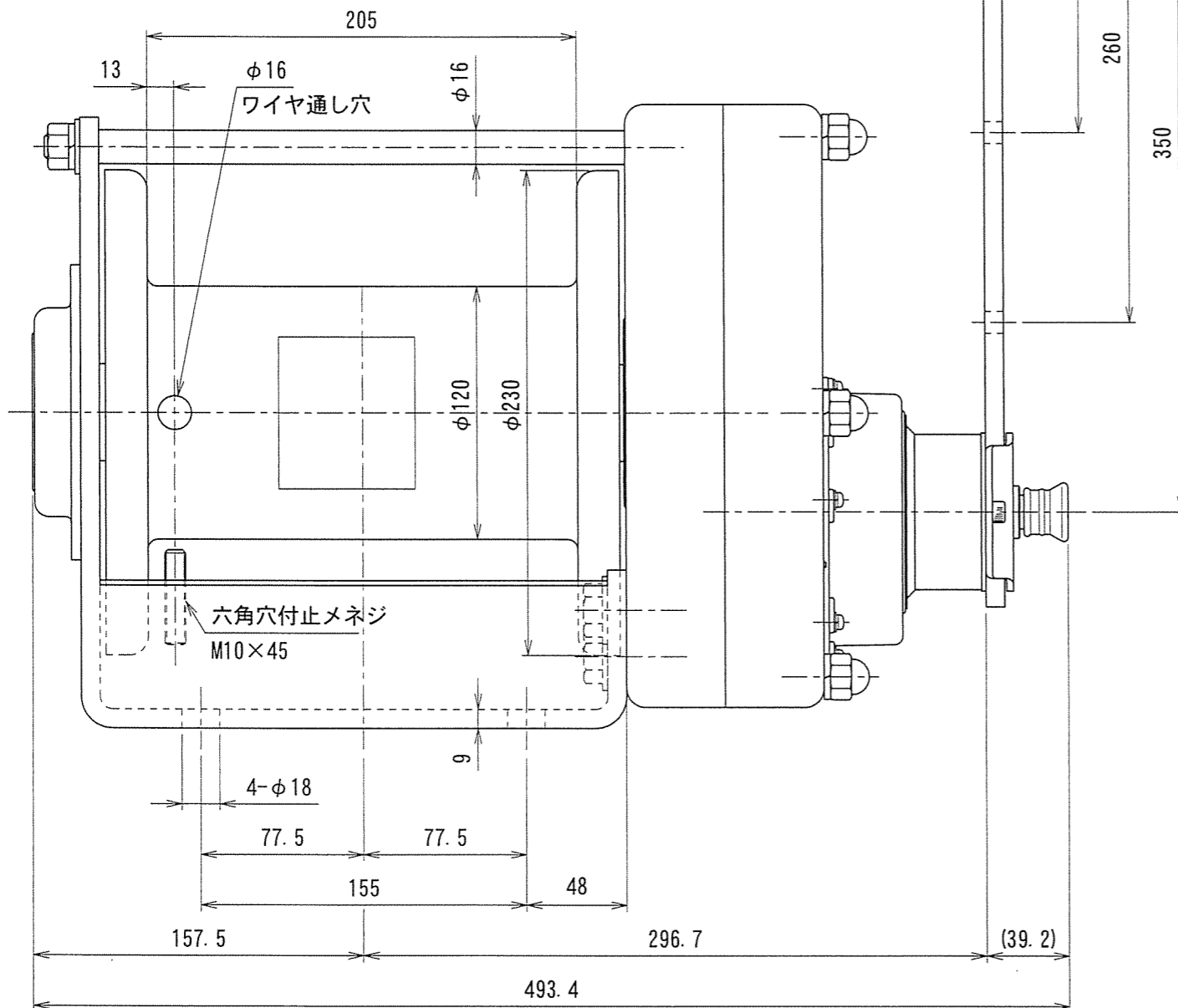


仕様

型式	PSW-2100N	
最大荷重(ドラム1層目)	2100 kg	
手動力	158 N	
ハンドル1回転の巻取長さ	14.2 mm	
使用ワイヤロープ径	φ12 mm	
ロープ巻取長さ	30 m	
製品質量	46 kg	
減速比	1 : 29.16	
塗装色	ギヤカバー	日塗I M14-043
	ドラム部分	日塗I HN-20 5分艶



標準仕様図				-		型式	PSW-2100N
承認	茶谷	検図	平井	担当	向井	製図	向井
尺度	1:3		作成日	2018.12.10		機名	ポータブルウインチ
投影法	⊕		富士MFG株式会社		図番	P08S-2001	