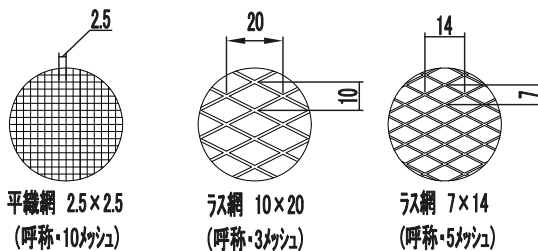
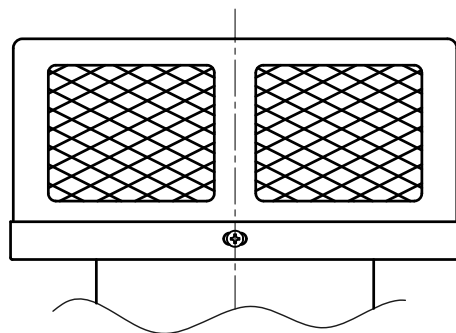
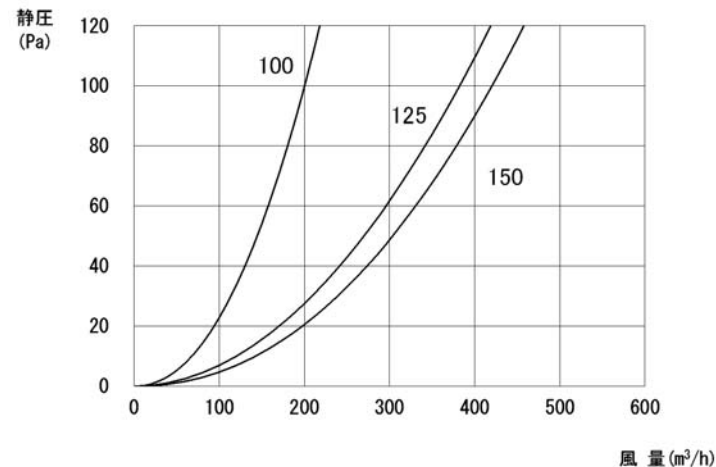


A-A断面図

圧力損失曲線



平織網 2.5×2.5  
(呼称・10メッシュ)

ワシ網 10×20  
(呼称・3メッシュ)

ワシ網 7×14  
(呼称・5メッシュ)

設計・施工に関するご注意

- 本製品は焼付塗装仕上げです。塗装面に化学薬品が付着すると、剥離・変色・錆発生の原因となります。  
タイル仕上の外壁に取り付ける場合、外壁の酸洗いで取り付けてください。  
吹付塗装仕上の外壁に取り付ける場合、吹付塗装後に取り付けてください。
- 排気ダクトの施工の場合は、ダクトを外壁に向かって1/100以上の下がりが勾配をとってください。
- 3ヶ月に1度は点検・清掃をしてください。環境により埃や塩分・鉄分等でも、もらい錆が発生することがあります。
- 防火ダンパー付製品は、保守点検が容易にできる場所以外では使用しないでください。
- 安全にご使用いただくために、温度ヒューズは5年を目安に交換してください。また、1年に1度は目視検査を行い、裏側の汚れが著しい場合は新しい温度ヒューズと交換してください。

型 式	寸 法						排 気		
	A	D	E	F	H	L	開口部	圧力損失係数	直管相当長(m)
BONL-100D	200	97	79	15	75	49	89×56×2	3.1	15.5
BONL-125D	238	122	97	20	87	54	106×72×2	2.2	13.8
BONL-150D	238	147	97	20	100	54	106×72×2	3.6	27.0

100φはM4ねじ2カ所(上下)となります。

材 質	本体・ダンパー:SUS304/吸音材:グラスウール 防水パッキン:EPDM/ヒューズ:りん青銅	表面処理	標準 カチオン電着+シルファーマトリック塗装
品 名	防音型フード	株式会社 シルファアー	
型 式	BONL-D		
承認	検 図 製 図	尺 度	Free
T.M	C.H	T.A	R6/8/28
			図 番
			PAT240826