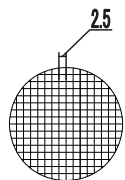
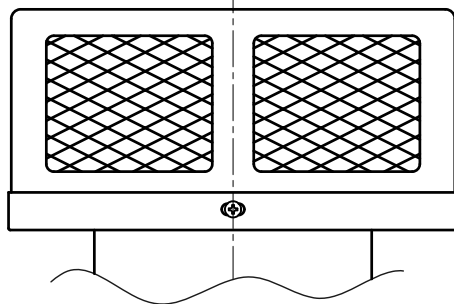
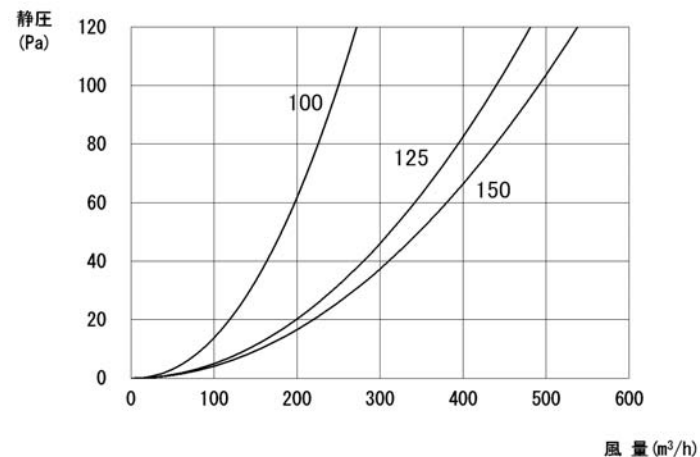
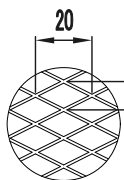


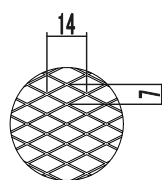
圧力損失曲線



平織網 2.5×2.5
(呼称・10メッシュ)



刃網 10×20
(呼称・3メッシュ)



刃網 7×14
(呼称・5メッシュ)

設計・施工に関するご注意

- 本製品は焼付塗装仕上げです。塗装面に化学薬品が付着すると、剥離・変色・錆発生の原因となります。
タイル仕上の外壁に取り付ける場合、外壁の酸洗いで取り付けてください。
吹付塗装仕上の外壁に取り付ける場合、吹付塗装後に取り付けてください。
- 排気ダクトの施工の場合は、ダクトを外壁に向かって1/100以上の下がり勾配をとってください。
- 3ヶ月に1度は点検・清掃をしてください。環境により埃や塩分・鉄分等でも、もらい錆が発生することがあります。

| 型 式 | 寸 法 | | | | | | 排 気 | | |
|----------|-----|-----|----|----|-----|----|----------|--------|----------|
| | A | D | E | F | H | L | 開口部 | 圧力損失係数 | 直管相当長(m) |
| BONL-100 | 200 | 97 | 79 | 15 | 75 | 49 | 89×56×2 | 1.9 | 9.5 |
| BONL-125 | 238 | 122 | 97 | 20 | 87 | 54 | 106×72×2 | 1.6 | 10.0 |
| BONL-150 | 238 | 147 | 97 | 20 | 100 | 54 | 106×72×2 | 2.8 | 21.0 |

100φはM4ねじ2カ所(上下)となります。

| | | | | | |
|-----|-------------------------------------|-----|-------------|------------------------|-----|
| 材 質 | 本体:SUS304/吸音材:グラスウール 防水パッキン:EPDM | | 表面処理 | 標準 カチオン電着+シルファーマトリック塗装 | |
| 品 名 | 防音型フード | | 株式会社 シルファアー | | |
| 型 式 | BONL | | | | |
| 承 認 | 検 図 | 製 図 | 尺 度 準 則 | Free | 図 番 |
| T.M | CH | TA | | R6/8/28 | |