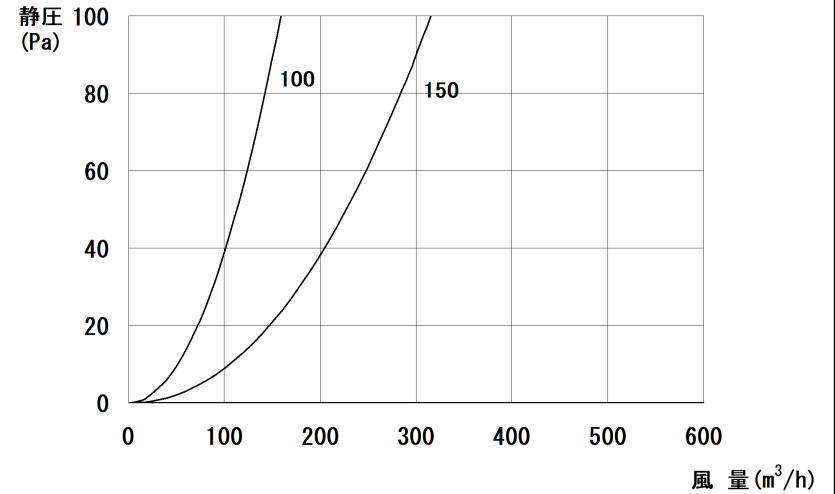
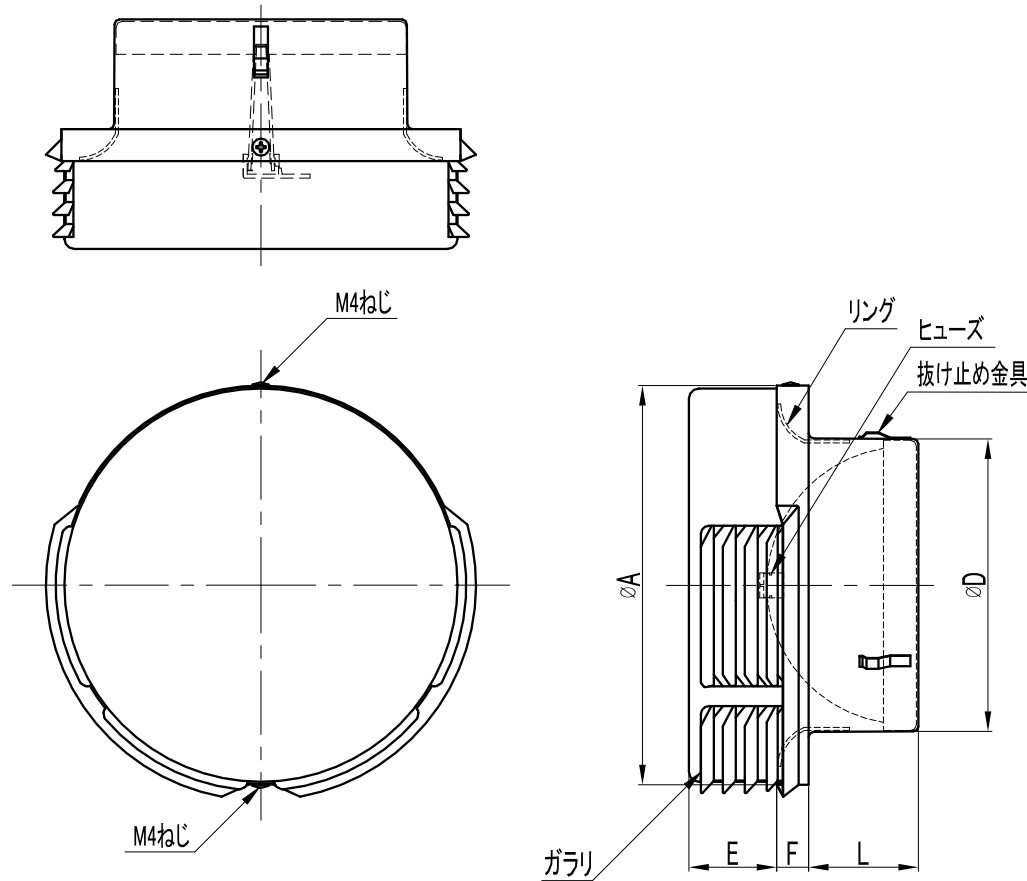


圧力損失曲線



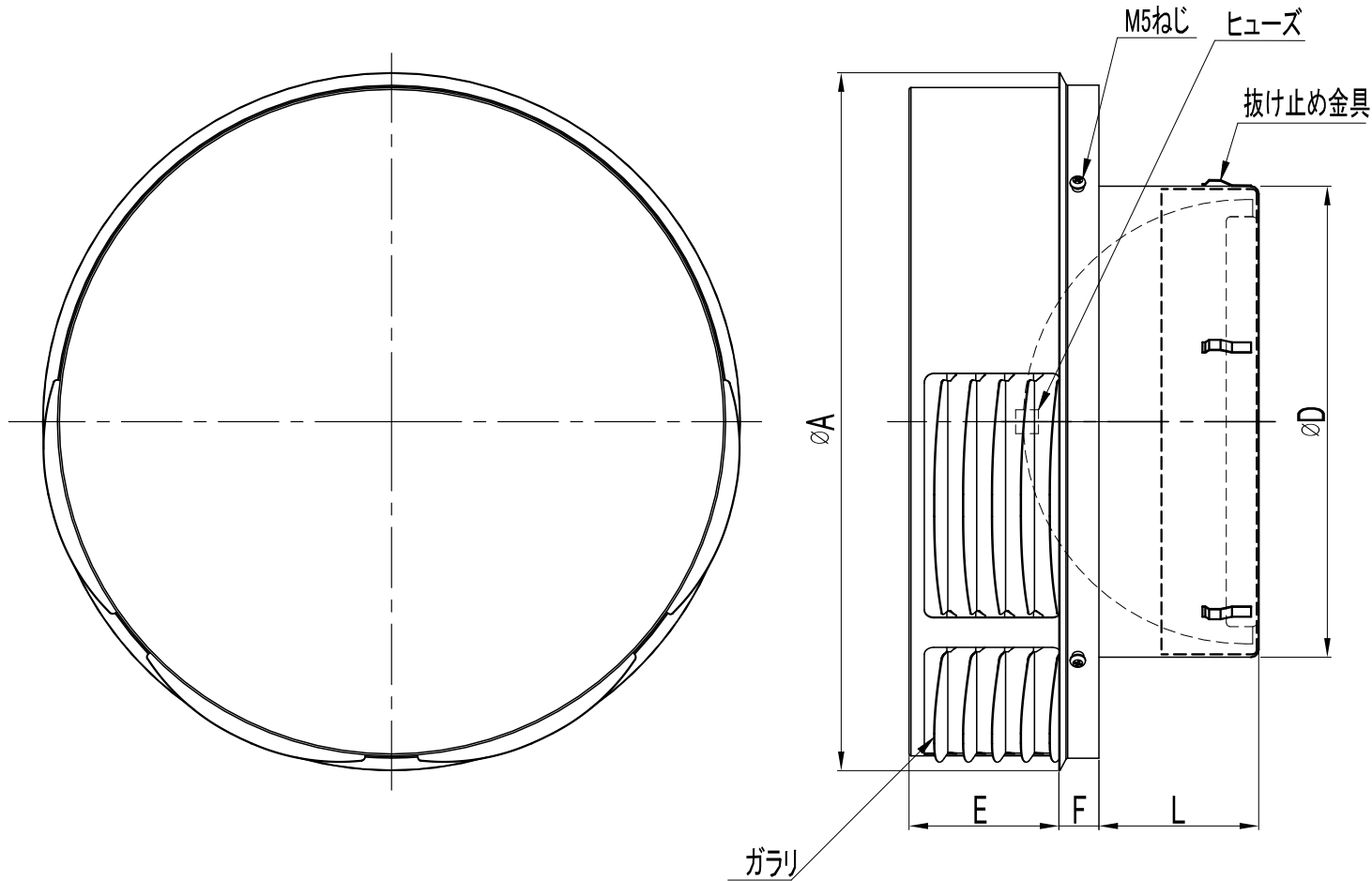
設計・施工に関するご注意

- 本製品は焼付塗装仕上げです。塗装面に化学薬品が付着すると、剥離・変色・錆発生の原因となります。
 タイル仕上の外壁に取り付ける場合、外壁の酸洗い後に取り付けてください。
 吹付塗装仕上の外壁に取り付ける場合、吹付塗装後に取り付けてください。
- 排気ダクトの施工の場合は、ダクトを外壁に向かって1/100以上の下がり勾配をとってください。
- 3ヶ月に1度は点検・清掃をしてください。環境により埃や塩分・鉄分等でも、もらい錆が発生することがあります。
- 防火ダンパー付製品は、保守点検が容易にできる場所以外では使用しないでください。
- 安全にご使用いただくために、温度ヒューズは5年を目安に交換してください。また、1年に1度は目視検査を行い、裏側の汚れが著しい場合は新しい温度ヒューズと交換してください。

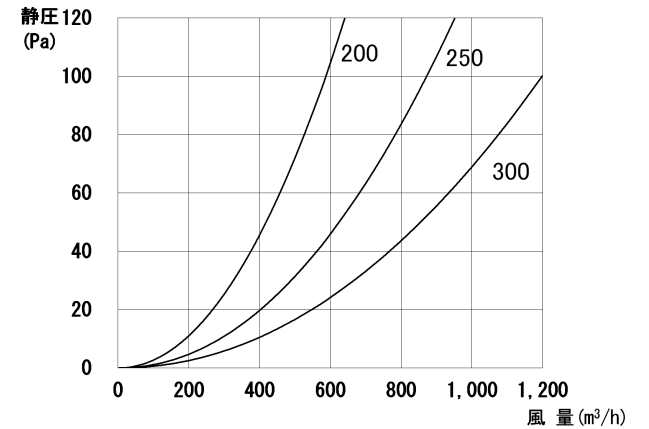


型 式	寸 法					排 気	
	A	D	E	F	L	圧力損失係数	直管相当長(m)
SFG2-100D	150	97	36	16	50	5.2	26.0
SFG2-150D	200	147	46	16	55	6.7	50.3

材 質	本体・ダンパー:SUS304 ヒューズ:りん青銅	表面処理	標準 カチオン電着+シルファーマトリック塗装
品 名	防風薄型フード	株式会社 シルファア	
型 式	SFG2-D		
承認	検 閲	製 図	尺 寸 書 番 号
T.M	C.H	T.A	Free R7/10/16
			図 番 PAT251072



圧力損失曲線



設計・施工に関するご注意

- 本製品は焼付塗装仕上げです。塗装面に化学薬品が付着すると、剥離・変色・錆発生の原因となります。タイル仕上の外壁に取り付ける場合、外壁の酸洗い後取り付けください。吹付塗装仕上の外壁に取り付ける場合、吹付塗装後に取り付けてください。
- 排気ダクトの施工の場合は、ダクトを外壁に向かって1/100以上の下がり勾配をとってください。
- 3ヶ月に1度は点検・清掃をしてください。環境により埃や塩分・鉄分等でも、もらい錆が発生することがあります。

型 式	寸 法					排 気	
	A	D	E	F	L	圧力損失係数	直管相当長(m)
SFG2-200D	306	197	74	21	54	6.1	61.0
SFG2-250D	366	247	79	21	84	6.7	83.8
SFG2-300D	426	297	104	21	104	7.4	111.0

材 質	本体・ダンパー:SUS304(φ250, 300のダンパー部:高耐食性メッキ鋼板)/ヒューズ:りん青銅			表面処理	標準 カチオン電着+シルファーマトリック塗装
品 名	防風フード			株式会社 シルファア	
型 式	SFG2-D				
承 認	検 図	製 図	尺 寸 審 査 書	Free	図 番
T.A	C.H	T.M		R7/10/16	PAT251072