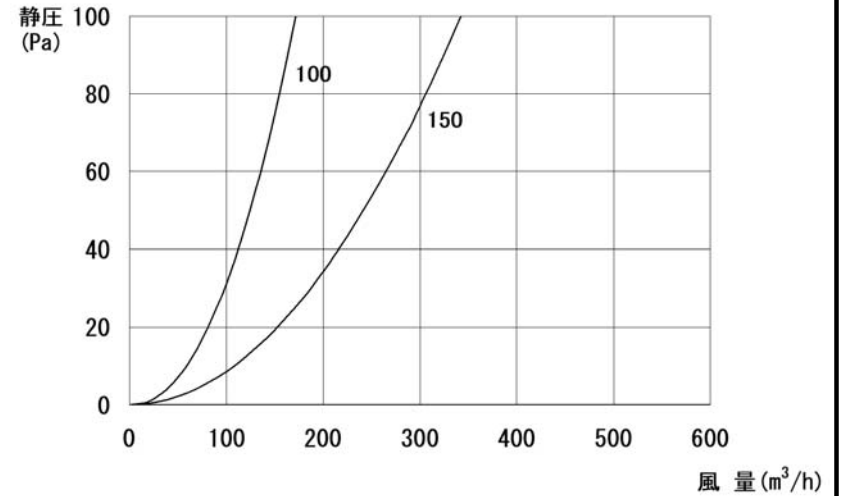


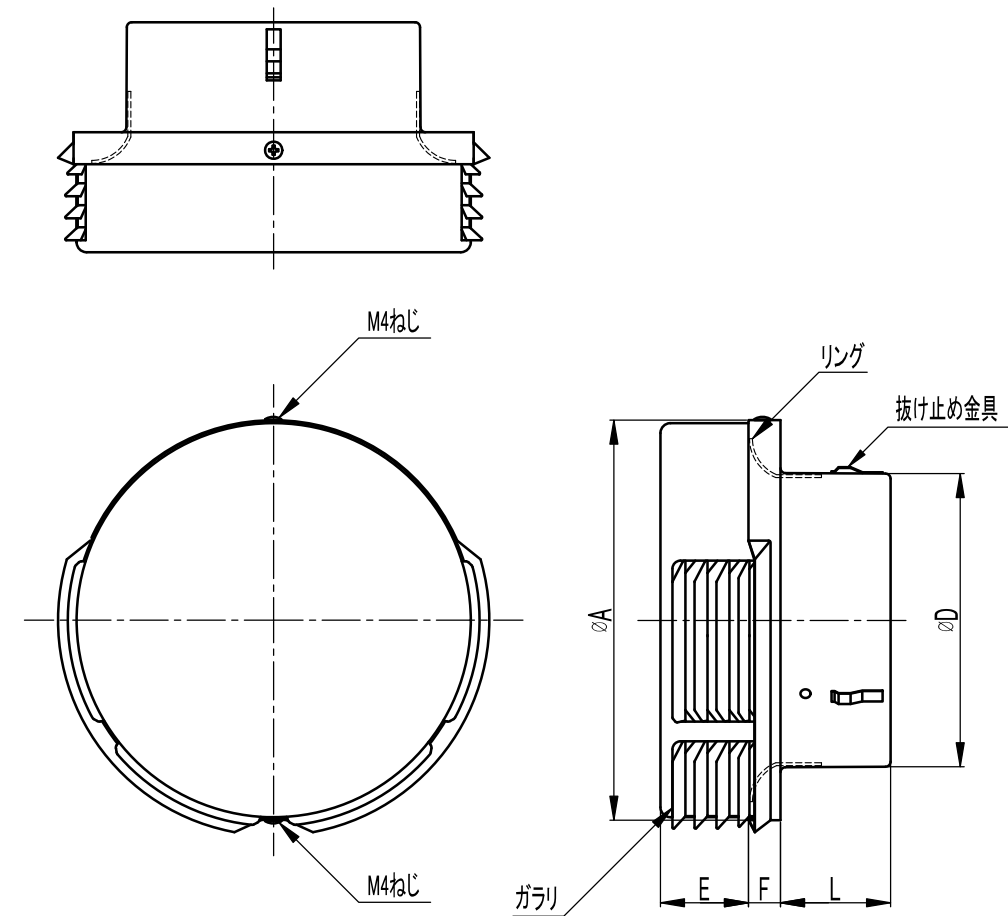
圧力損失曲線



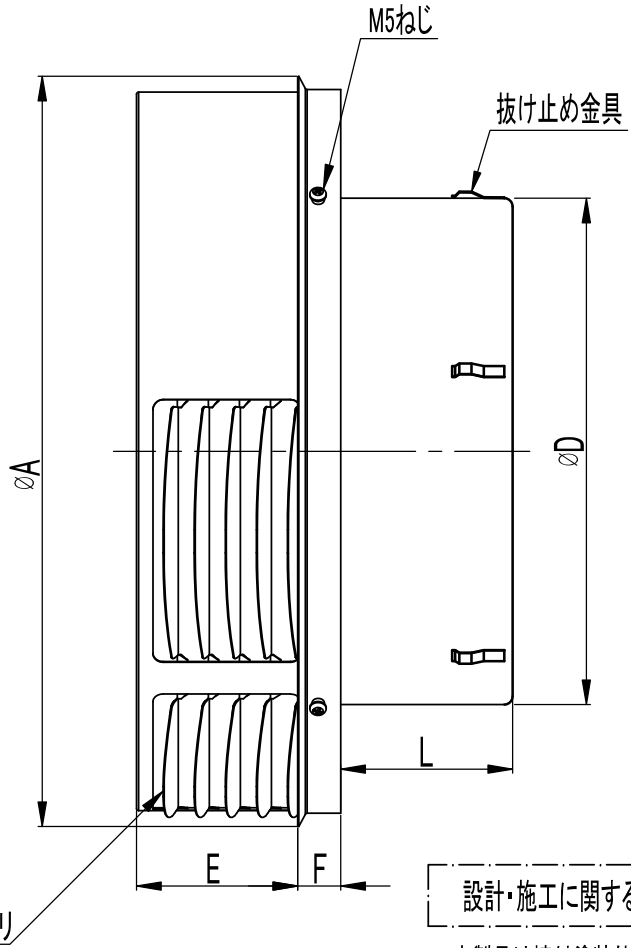
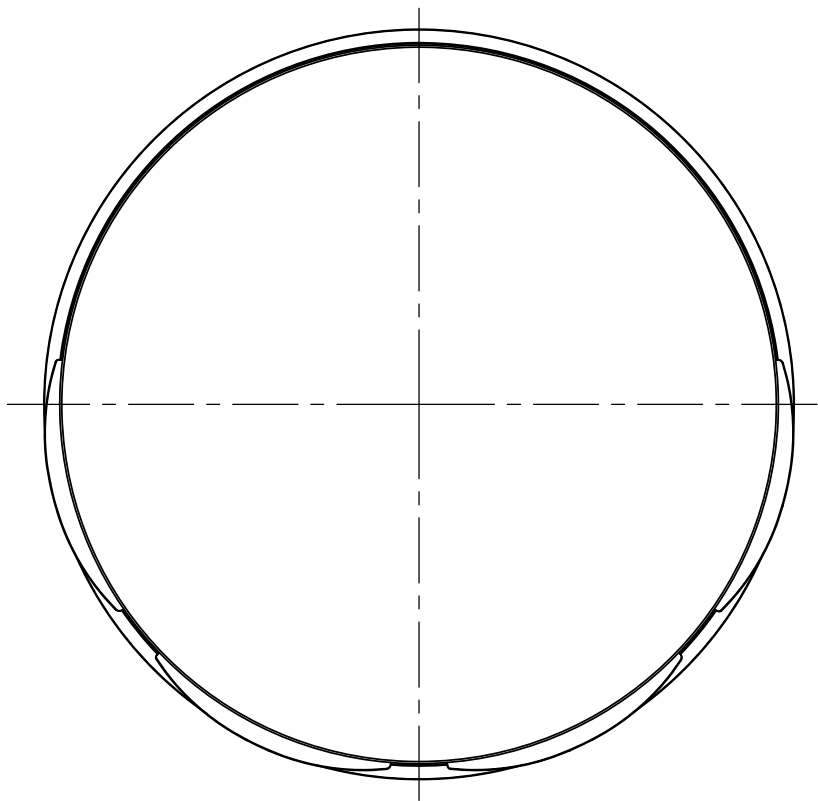
設計・施工に関するご注意

- 本製品は焼付塗装仕上げです。塗装面に化学薬品が付着すると、剥離・変色・錆発生の原因となります。
タイル仕上の外壁に取り付ける場合、外壁の酸洗い後に取り付けてください。
吹付塗装仕上の外壁に取り付ける場合、吹付塗装後に取り付けてください。
- 排気ダクトの施工の場合は、ダクトを外壁に向かって1/100以上の下がり勾配をとってください。
- 3ヶ月に1度は点検・清掃をしてください。環境により埃や塩分・鉄分等でも、もらい錆が発生することがあります。

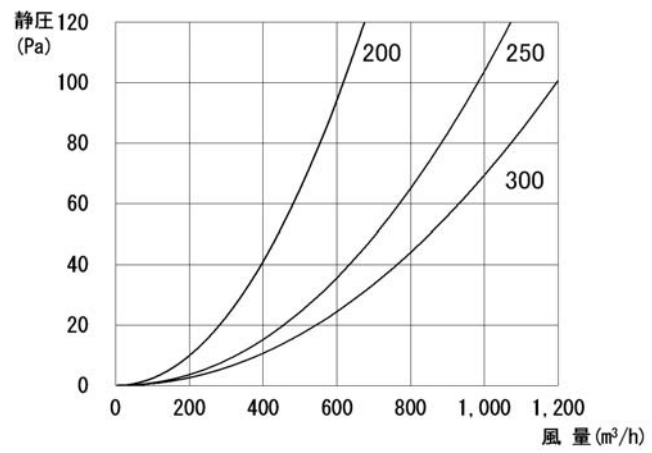
材質	本体:SUS304/リング:PC			表面処理	標準 カチオン電着・シルファーマトリック塗装		
品名	防風薄型フード			株式会社 シルファア			
型式	SFG2						
承認	検 図	製 図	尺 寸	Free	図 番	PAT251071	
T.M	C.H	T.A	年度	R7/10/16			



型 式	寸 法					排 気	
	A	D	E	F	L	圧力損失係数	直管相当長(m)
SFG2-100	150	97	36	16	50	4.3	21.5
SFG2-150	200	147	46	16	55	5.7	42.8



圧力損失曲線



設計・施工に関するご注意

- 本製品は焼付塗装仕上げです。塗装面に化学薬品が付着すると、剥離・変色・錆発生の原因となります。タイル仕上の外壁に取り付ける場合、外壁の酸洗い後取り付けてください。吹付塗装仕上の外壁に取り付ける場合、吹付塗装後に取り付けてください。
- 排気ダクトの施工の場合は、ダクトを外壁に向かって1/100以上の下がり勾配をとってください。
- 3ヶ月に1度は点検・清掃をしてください。環境により埃や塩分・鉄分等でも、もらい錆が発生することがあります。

型 式	寸 法					排 気	
	A	D	E	F	L	圧力損失係数	直管相当長(m)
SFG2-200	306	197	74	21	54	5.5	55.0
SFG2-250	366	247	79	21	84	5.2	65.0
SFG2-300	426	297	104	21	104	7.4	111.0

材 質	本体:SUS304			表面処理	標準 カチオン電着+シルファーマトリック塗装		
品 名	防風フード			株式会社 シルファアー			
型 式	SFG2						
承認	検 図	製 図	尺 寸 詳 寸	Free	R7/10/16	番	PAT251071
T.A	C.H	T.M					