

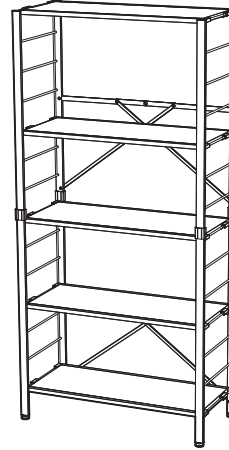


組立簡単 連結スチールラック 型番 KRSR-5

このたびは、お買い上げいただき、ありがとうございます。
この取扱説明書をよくお読みになり、正しくお使いください。
また、取扱説明書はお使いになる方がいつでも
見ることができるよう大切に保管してください。

2人での組み立てをおすすめします。

■必要工具 ⊕ドライバー (サイズ:2番)	⚠注意 電動ドライバーの使用可 ※インパクトドライバーは使用しないでください。
--------------------------	---



取扱説明書

安全上の注意

安全に使用していただくために下記の事項を必ずお守りください。

室内用収納用品

左記以外の用途には使用しないでください。

⚠警告

誤った取り扱いをすると、人が死亡または重傷を負うおそれがある内容を示しています。

- 本品は室内用です。屋外では使用しないでください。
- 必ず水平で安定した場所に設置してください。
- 本来の用途以外に使用しないでください。
- お子様がいたずらしないよう注意してください。
- 火気や暖房器具のそばでは使用しないでください。
- 乗る、ゆするなどの無理な力を加えないでください。
- 火災や、やけど、製品が変形するおそれがあります。
- 耐荷重以上のものを入れたり、載せたりしないでください。

⚠注意

誤った取り扱いをすると、人がけがをしたり、物的損害が発生するおそれがある内容を示しています。

- この取扱説明書の組み立て手順にしたがって、正しく組み立ててください。
- 移動する際は、載せてあるものをすべておろして、連結パーツより下側のフレームを持って移動してください。
- フローリングの床など傷つきやすい床面での使用は、床の傷やへこみなどの原因となりますので十分に注意してください。
- 一点に荷重がかからないよう、できるだけ均一にものを置いてください。
- 金属部に油分が付着している場合がありますので、拭いてから使用してください。
- 腐食やかび・変形・変色・色移りの原因となりますので、以下のことに注意してください。
 - ・直射日光の当たる場所や、高温多湿になる場所に設置しないでください。
 - ・水分、油、洗剤などが付着した場合は、素早く拭き取ってください。
 - ・ぬれたものや熱いものを置かないでください。
 - ・シール、テープなどを貼らないでください。
- 全体のぐらつきが多い場合は収納量を減らしてください。
- 使用しているうちにビスにゆるみが発生し、ぐらつきことがありますので定期的に締め直してください。
- 棚板にものを載せる際は、重いものを下段に、軽いものを上段に載せるように、積載バランスに注意してください。
積載バランスが悪い状態で使用すると、転倒の原因になります。
- 天災地変や、不当な修理・改造による事故・破損に対する補償はいたしかねます。
- 製品および梱包材を廃棄される際は、お住まいの自治体の取り決めにしたがって処理してください。
- 接着剤に含まれる有機溶剤やホルムアルデヒドが残っていることがあります。においが気になるときは、換気をよくして使用してください。

お手入れ方法

長くお使いいただくために下記の事項をお守りください。

- お手入れの際に、棚板の表面を強くこすらないでください。表面が傷む原因になります。
- 汚れが取れにくいときは、薄めた台所用中性洗剤を含ませた柔らかい布で拭いたあと、洗剤が残らないように固くしぼった布などで水拭きしてください。
- アルコール、ベンジン、漂白剤、みがき粉などは使用しないでください。

仕様

製品サイズ	幅760×奥行345×高さ1592mm
耐荷重(約)	各棚:15kg、全体耐荷重:75kg
主要材質	木製部分:合成樹脂化粧繊維板(メラミン樹脂) 金属部分:金属(鋼)(エポキシ樹脂塗装)

※耐荷重は測定値であり、保証値ではありません。 ※商品の仕様は予告なく変更することがあります。

アイリスオーヤマ株式会社

〒980-8510 仙台市青葉区五橋2丁目12番1号
ホームページ <https://www.irisohyama.co.jp/>

製品に関するお問い合わせ 9:00~17:00(年末年始・会社都合による休日を除く)

アイリスコール
(通話料無料)

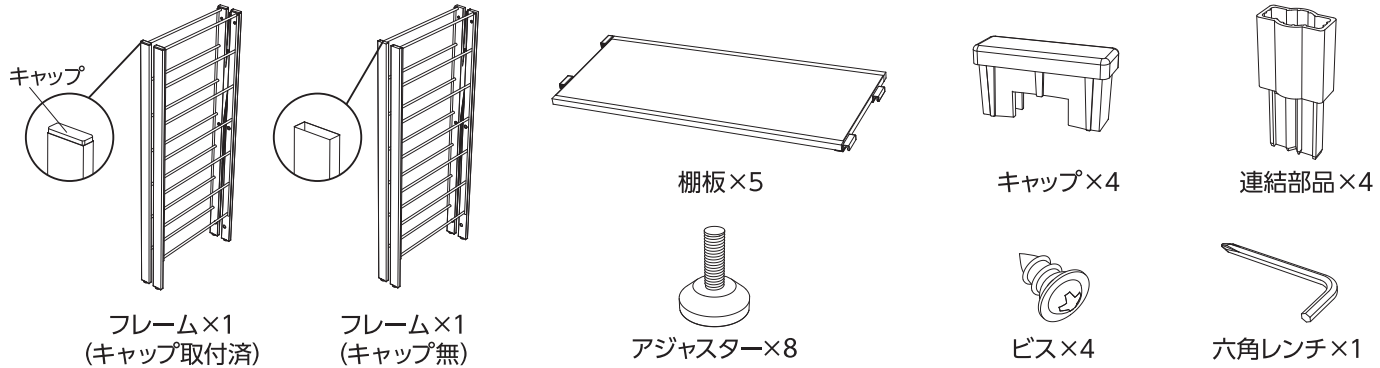
0120-211-299

Webからのお問い合わせは <https://www.irisohyama.co.jp/support>

●お問い合わせの際は製品の型番をお調べいただき、説明書・ご購入履歴のわかるもの・メモをご用意をお願いします。

パーツリスト

- 組み立てる前に下記の部品がすべてそろっていることをお確かめください。
- 表記以外の内容物は梱包材です。



組み立てかた

- 組み立ては平らな場所で、床などに傷がつかないように段ボールなどを敷いて行ってください。
- 設置場所の近くで組み立てることをおすすめします。
- 部品は正確に取り付けてください。

注意: 組み立ての際は指などを挟まないように注意してください。

●組み立て前の準備

1 フレーム (キャップ無) アジャスター×4

2 フレーム (キャップ取付済) フレーム (キャップ無) 2組組み立ててください。

フレームを折りたたむ際は、逆の手順で行ってください。

注意 ※可動部に指などを挟まないように注意してください。

●縦連結で使用する場合の組み立てかた

1 連結部品×4 ビス×4

2 フレーム (キャップ取付済) フレーム (キャップ無)

※フレーム脚部は4か所全てをしっかりと奥まで差し込んでください。

※本品は高さ1600mm以上に連結させないでください。
※縦連結した製品を移動する際は、フレーム上部を外してから移動してください。

3 棚板は収納物に合わせて高さ調節することができます。

※床が水平でない場合は、アジャスターを回して、がたつきがないように調整してください。

アジャスターのびる ちぢむ

組み立て完了後、確認してください

- ・製品全体にゆがみやねじれ、がたつきがないこと
- ・アジャスターがすべて床に接して、がたつきがないこと

●横連結で使用する場合の組み立てかた

1 フレーム (キャップ無) キャップ×4

2 フレーム (キャップ取付済) フレーム (キャップ無) アジャスター×4

3 棚板は収納物に合わせて高さ調節することができます。

※床が水平でない場合は、アジャスターを回して、がたつきがないように調整してください。

アジャスターのびる ちぢむ

組み立て完了後、確認してください

- ・製品全体にゆがみやねじれ、がたつきがないこと
- ・アジャスターがすべて床に接して、がたつきがないこと