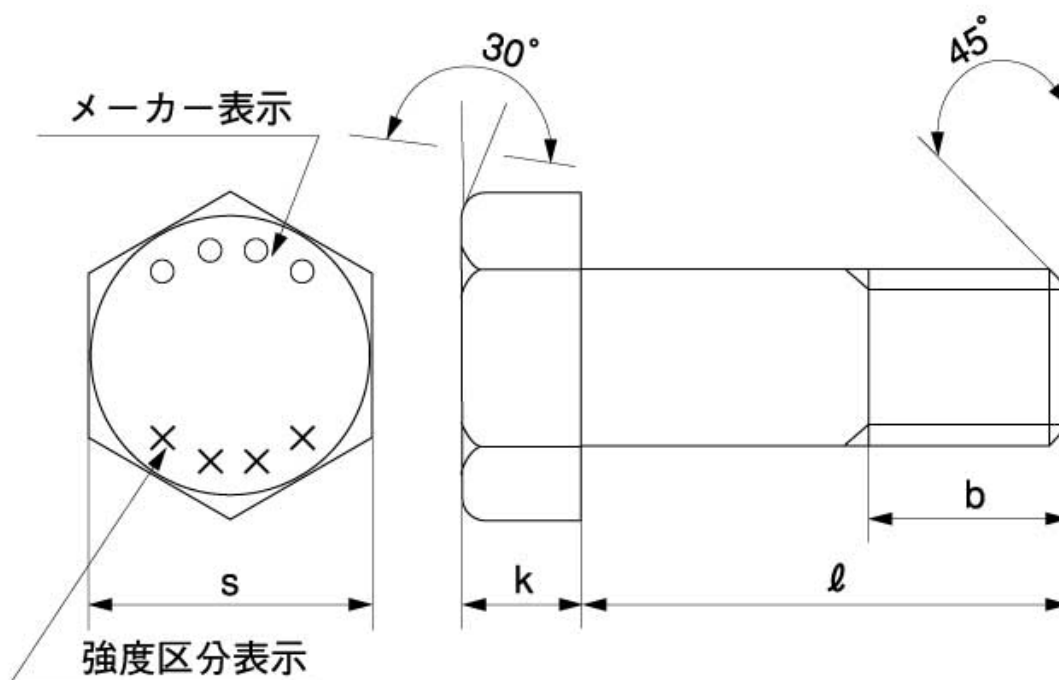


図面／規格
【10.9 六角ボルト（細目）】



[単位:mm]

呼び径 (d)	ピッチ	K		S	
		基準寸法	許容差	基準寸法	許容差
M8	1.0	5.5	±0.25	13	0
M10	1.25	7	±0.3	17	-0.7
M12	1.25	8		19	0
M14	1.5	9		22	
M16	1.5	10		24	-0.8
M18	1.5	12	±0.35	27	-1.0
M20	1.5	13		30	
M22	1.5	14		32	
M24	2.0	15	36	0	
M27	2.0	17	41		
M30	2.0	19	±0.4	46	-1.0
M33	2.0	21		50	
M36	3.0	23		55	0
					-1.2

(b は $d \times 2 + 6$ 、長さ130より $d \times 2 + 12$ 、長さ220より $d \times 2 + 25$)