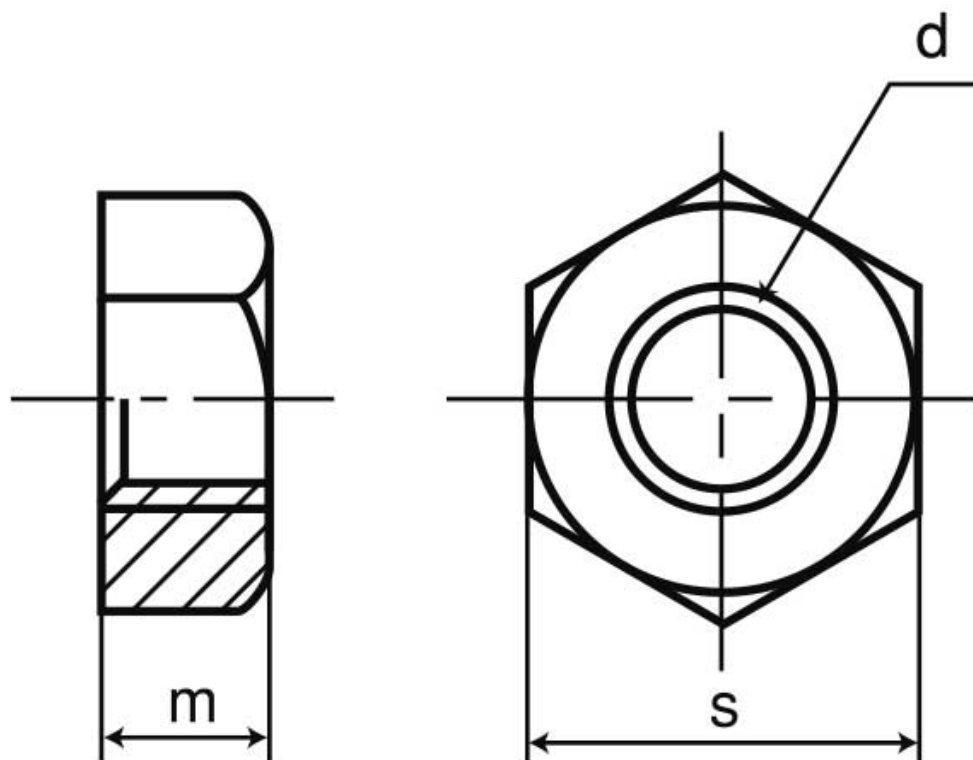


図面／規格
【六角ナット（１種（ECO-BS））】



ねじ径 (d)	ピッチ		高さ (m)		六角平径 (S)		ねじ径 (d)	ピッチ		高さ (m)		六角平径 (S)	
	並目	基準 寸法	許容差	基準 寸法	許容差	並目		基準 寸法	許容差	基準 寸法	許容差		
M1.2	0.25	1.0	± 0.05	2.5	± 0.05	M8	1.25	6.5	0 -0.36	13	0		
M1.4	0.3	1.2		3.0		M10	1.5	8.0		17	-0.25		
M1.6	0.35	1.2		3.0		M12	1.75	10	19	0 -0.35			
M1.7	0.35	1.2		3.0		M14	2.0	11	22				
M2	0.4	1.6	4.0	M16	2.0	13	24						
M2.3	0.4	1.8	0 -0.25	4.5	0 -0.2	M18	2.5	15	0 -0.43	27	0 -0.35		
M2.5	0.45	2.0		5.0		M20	2.5	16		30			
M2.6	0.45	2.0		5.0		M22	2.5	18	32				
M3	0.5	2.4		5.5		M24	3.0	19	36	0 -0.4			
M3.5	0.6	2.8	6.0	M27	3.0	22	41						
M4	0.7	3.2	7.0	M30	3.5	24	46						
M5	0.8	4.0	0 -0.3	8.0									
M6	1.0	5.0		10									