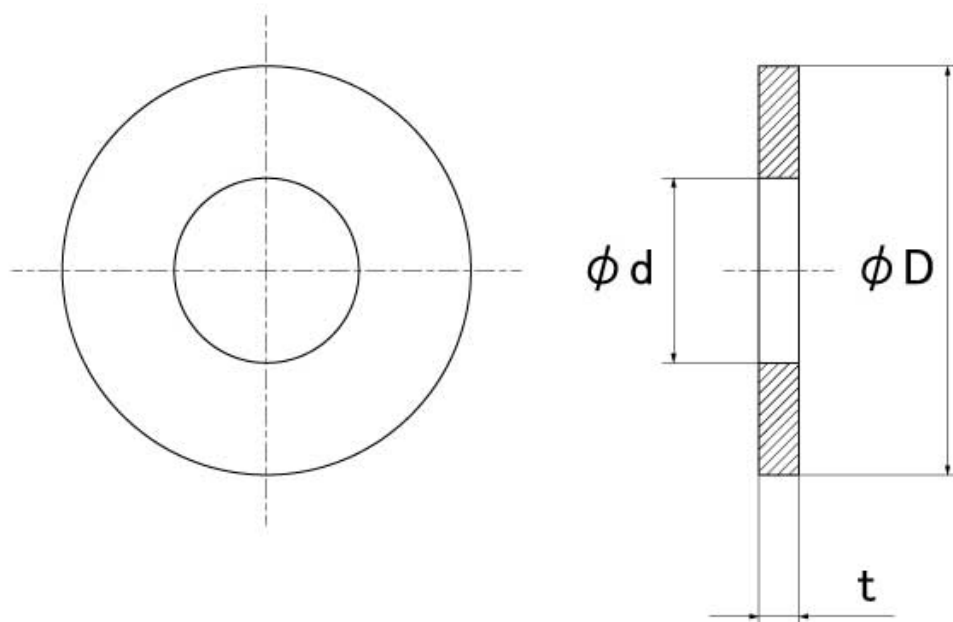


図面／規格  
【ワッシャー（並）】



呼び	内径(d)		外径(D)		厚さ(t)	
	基準寸法	許容差	基準寸法	許容差	基準寸法	許容差
3	3.3	+0.2 -0	8	0 -0.3	0.3	±0.03
4	4.5		10	0 -0.35		
5	5.3		11	0 -0.3		
6	6.5	+0.25 0	13	0 -0.4	0.4	±0.04
8	8.5		18		0.6	±0.06
10	10.5	+0.3 0	22	0 -0.5	0.7	±0.07
13.5(1/2)	13.5		28	0 -0.2	1.0	±0.1
16(5/8)	17		32	0 -0.6	1.2	±0.12
20(3/4)	21	42	1.5		±0.15	
22(7/8)	23.5	46				
25(1")	27	54				