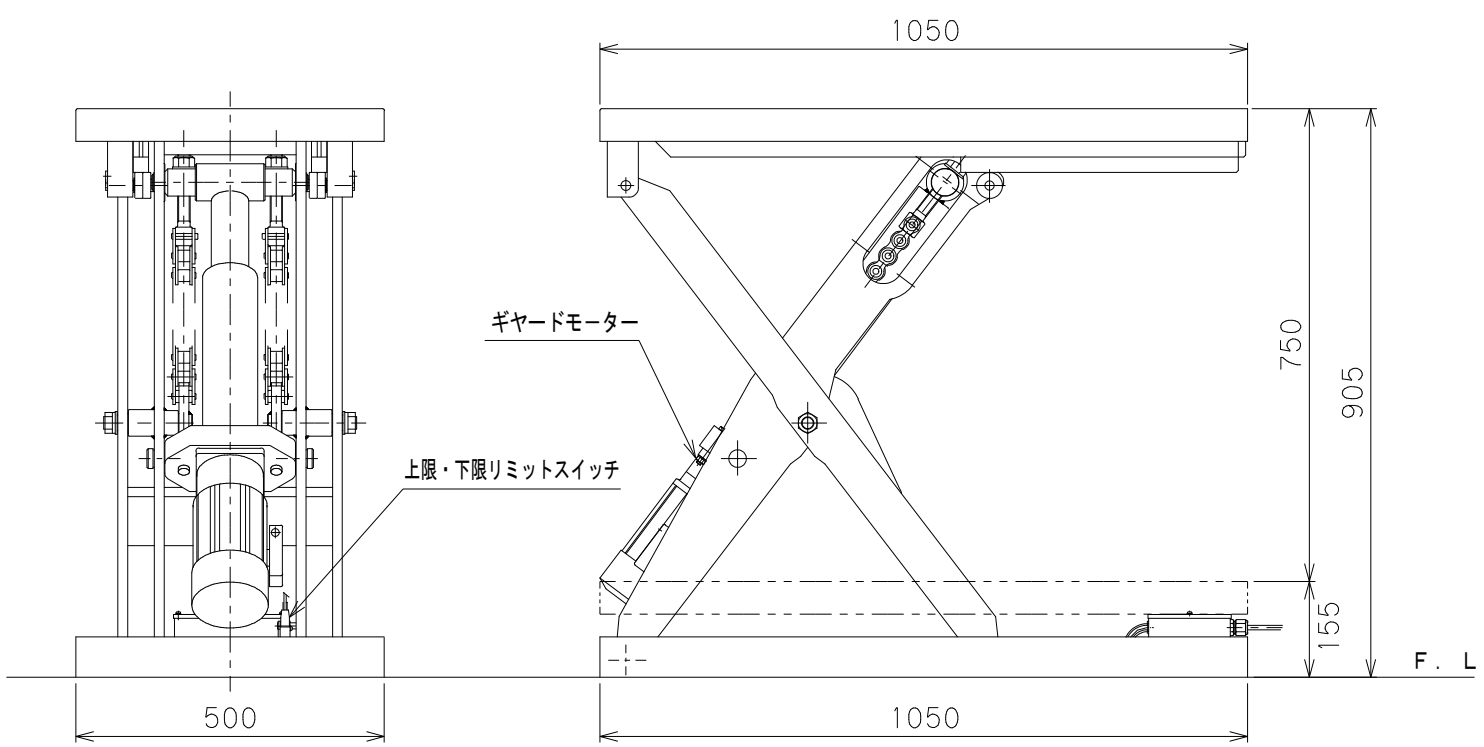


型 式	GLI-500-0510	
積 載 荷 重	500	Kg
テーブル寸法	1050L×500W mm	
テーブル高サ	155~905 mm	
ストローク	750	mm
全 長	1050 mm	
全 巾	500 mm	
全 高	155 mm	
リフト方式	電 動 ボールネジ式	
制御方式	マグネットスイッチ制御	
操作方式	フットスイッチ	
モーター	3相AC200V、0.4KW	
電源コード	長サ 4 m	
昇降時間	2.2秒(50HZ) 1.8秒(60HZ)	
最大使用頻度	80回/時間・最大起動頻度10回/分	
上昇端、下降端リミットスイッチ付		
自 重	141 Kg	
塗 装 色	10R4/13	



品 名	ゴールドリフター	
型 式	GLI-500-0510	
図面番号	GI-21	
平成28年4月16日	B-4	
検 図	作 図	尺 度
		1/10