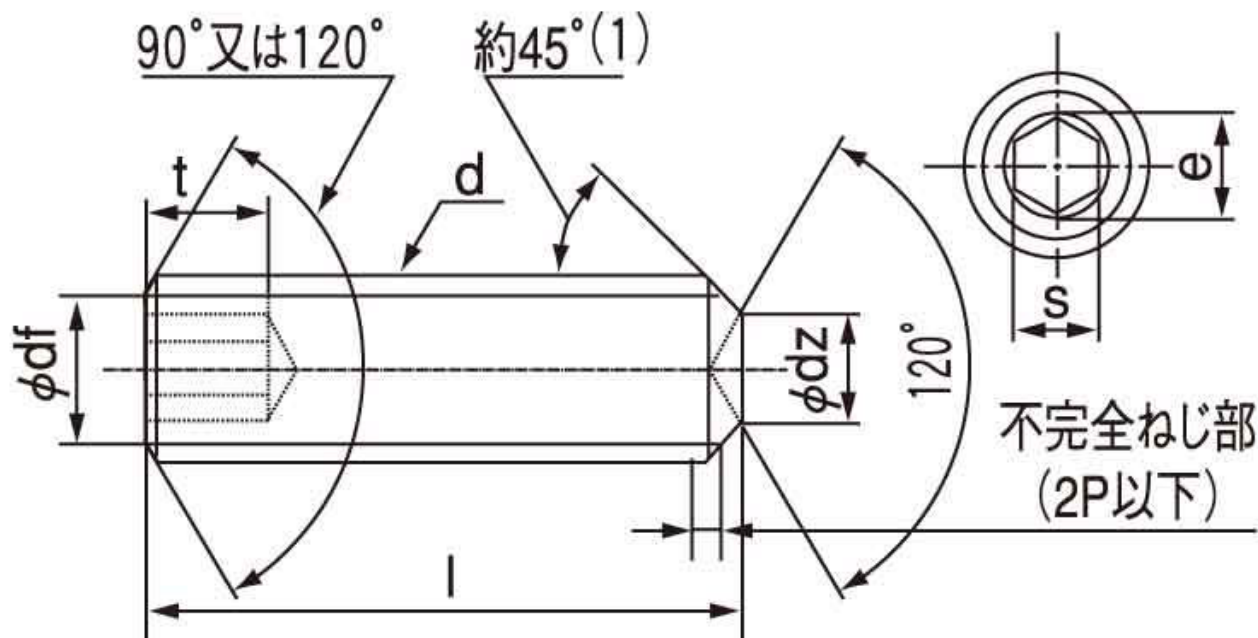


図面／規格
【HS (TKS (東工舎 (くぼみ先))



注(1) 45°の角度は、おねじの谷の径より下の傾斜部に適用する。

ねじの呼び	M1.6	M2	M2.5 (M2.6)	M3	M4	M5	M6	M8	M10	M12	M16		
ピッチ	0.35	0.4	0.45	0.5	0.7	0.8	1	1.25	1.5	1.75	2		
dz	最大	0.80	1.00	1.20	1.40	2.00	2.50	3.00	5.00	6.00	10.00		
	最小	0.55	0.75	0.95	1.15	1.75	2.25	2.75	4.70	5.70	9.64		
df	約	ほぼおねじの谷の径											
e	最小	0.809	1.011	1.454	1.733	2.303	2.873	3.443	4.583	5.723	6.863	9.149	
s	呼び	0.7	0.9	1.3	1.5	2	2.5	3	4	5	6	8	
	最大	0.724	0.913	1.300	1.580	2.080	2.580	3.080	4.095	5.140	6.140	8.175	
	最小	0.710	0.887	1.275	1.520	2.020	2.520	3.020	4.020	5.020	6.020	8.025	
t	最小	1欄	0.7	0.8	1.2	1.2	1.5	2	2	3	4	4.8	6.4
		2欄	1.5	1.7	2	2	2.5	3	3.5	5	6	8	10