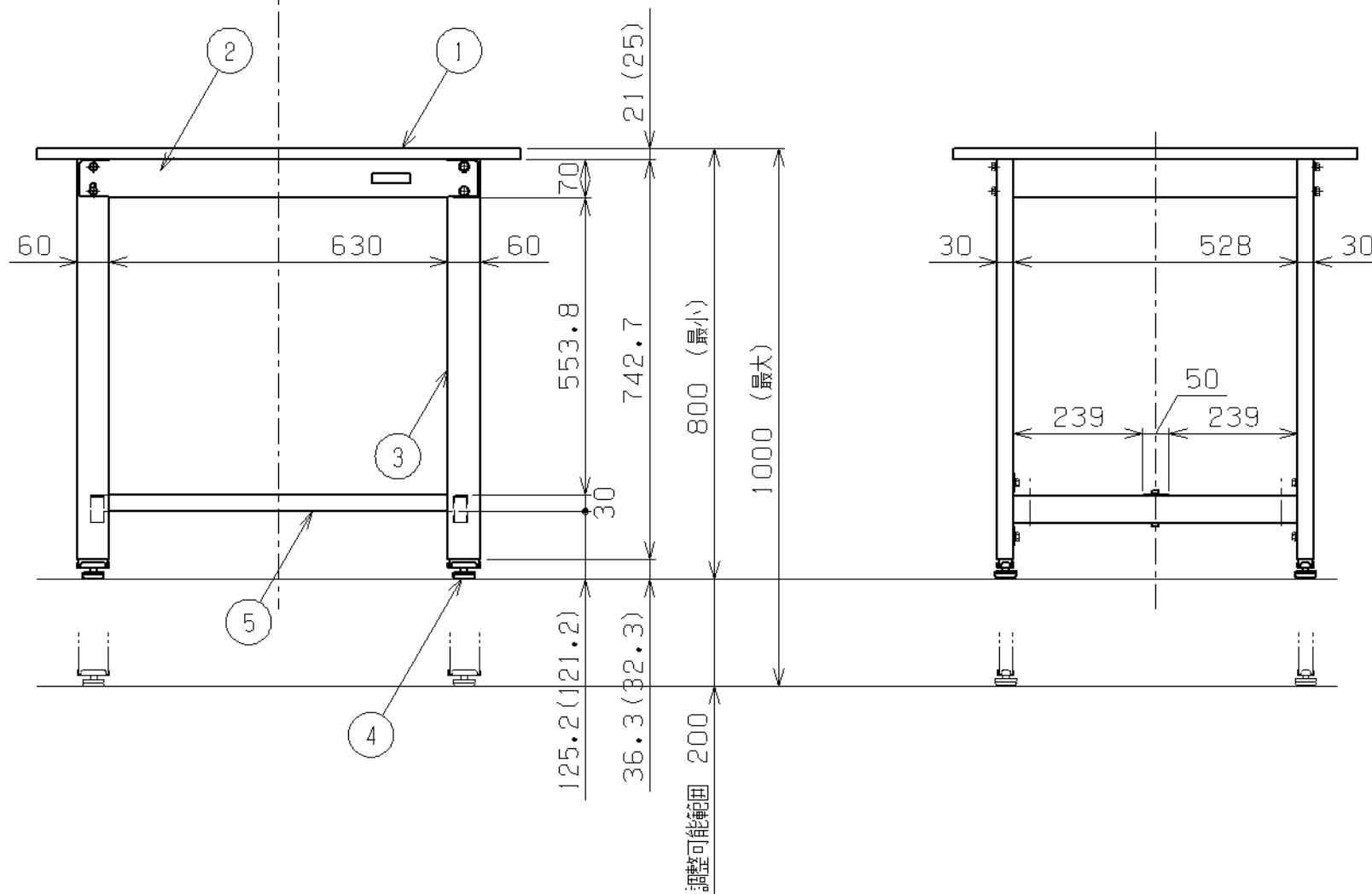
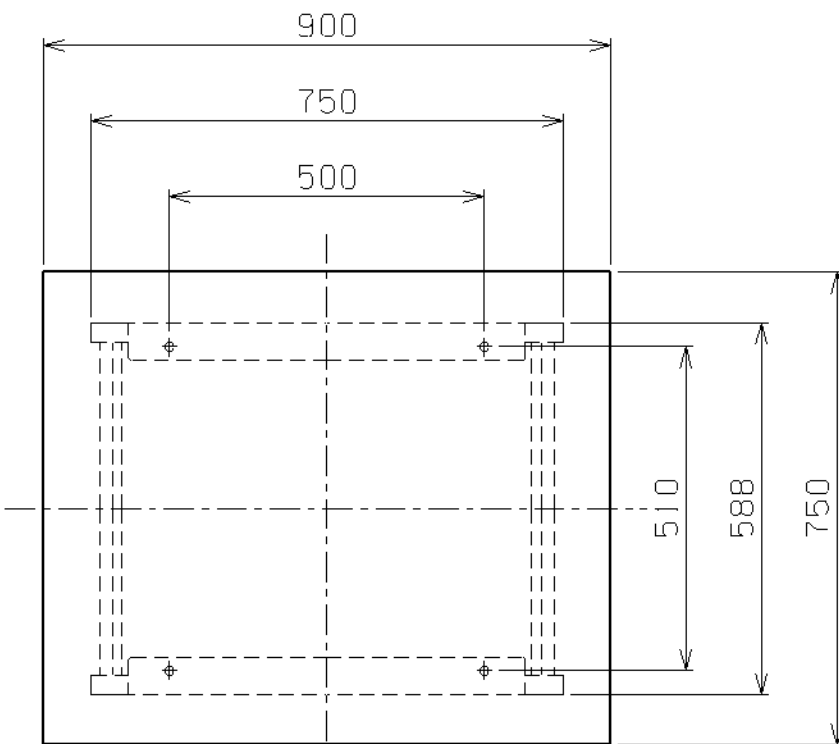




符号	日付	変更内容
△		
△		
△		

天板・塗装色と品番の関係

天板	天板厚さ	塗装色	品番	
グリーンサカエリユーム天板	21	サカエグリーン	TKK8-097F	
改正RoHS指令対応 グリーンサカエリユーム天板	21	サカエグリーン	TKK8-097FE	
ホワイトサカエリユーム天板		サカエホワイトアイボリー	TKK8-097FE1	
ホワイトサカエリユーム天板	21	サカエホワイトアイボリー	TKK8-097F1V	
スチール天板	(25)	サカエグリーン	TKK8-097S	
		サカエホワイトアイボリー	TKK8-097S1	
アイボリーポリエステル天板	21	サカエホワイトアイボリー	TKK8-097P1	
ニューグレーポリエステル天板	21	パールホワイト	TKK8-097LW	
抗菌・抗ウイルス ポリエステル天板	パステルホワイト	21	パールホワイト	TKK8-097VPW
	パステルブルー	21	パールホワイト	TKK8-097VPB
	パステルグリーン	21	パールホワイト	TKK8-097VPG
抗菌・抗ウイルスサカエリユーム天板 (パステルグリーン)	21	パールホワイト	TKK8-097VFG	



均等耐荷重 200kg (1台あたり)
カンヌキは前後234ミリピッチで移動可能

5	カンヌキ	1	SPCC-SD	1.2t	
4	アジャスター	4	ABS・ユニクロ×ツキ	M12×P1.75	
3	脚フレーム	2			
2	天受フレーム	2	SPCC-SD	1.2t	
1	天板	1	品番ニヨリ異なる(上記参照)		
品番	部品名	1台分数量	材質	備考	
作成	R3.3.13	3角法	名 称	軽量高さ調整作業台 TKK8タイプ W900×D750×H800~1000 外観図	
承認	設計	製図			尺 度
		横山			1:12
株式会社 サカエ				図 番	
				葉 番	