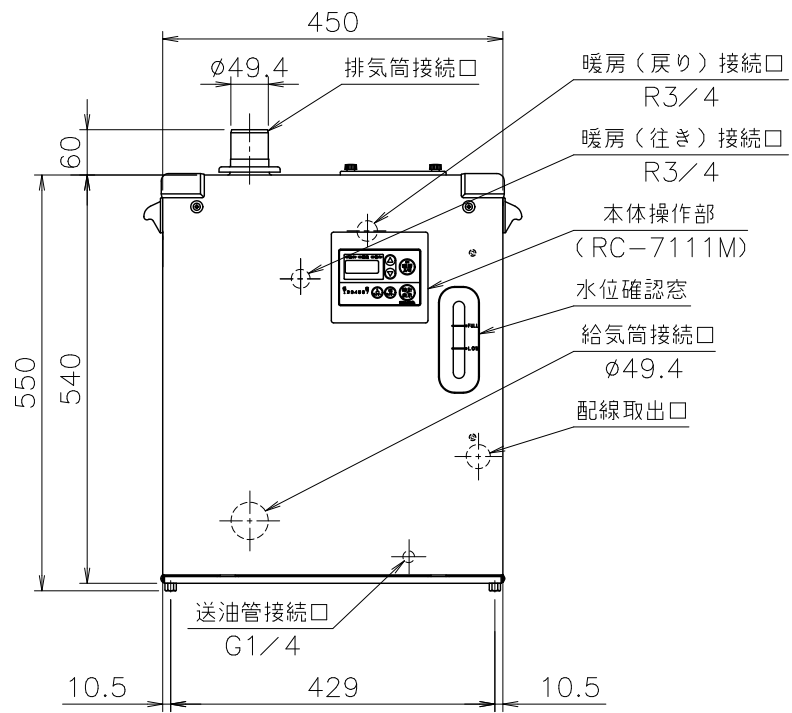
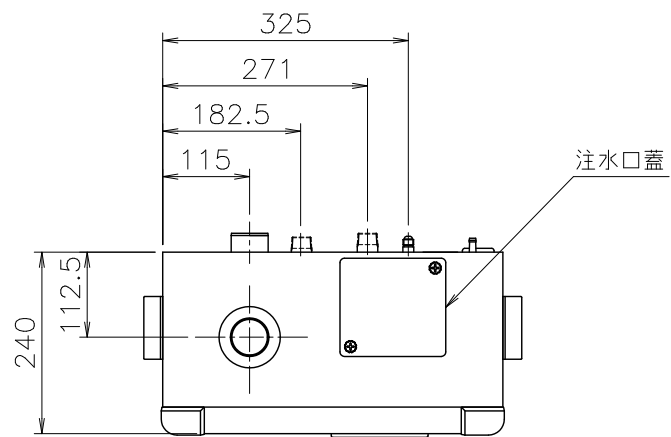
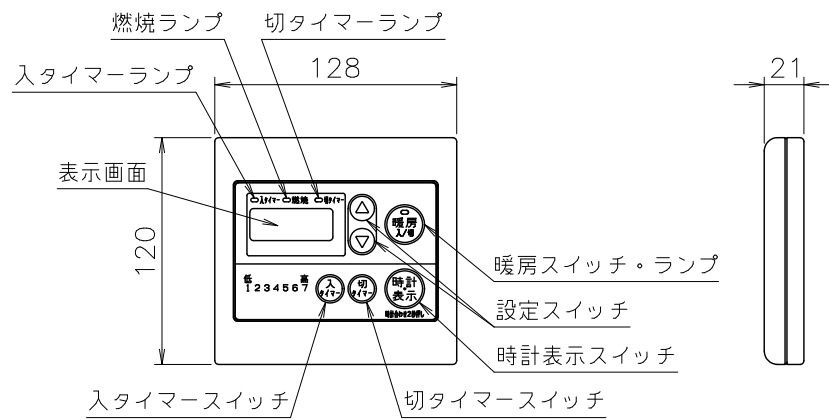
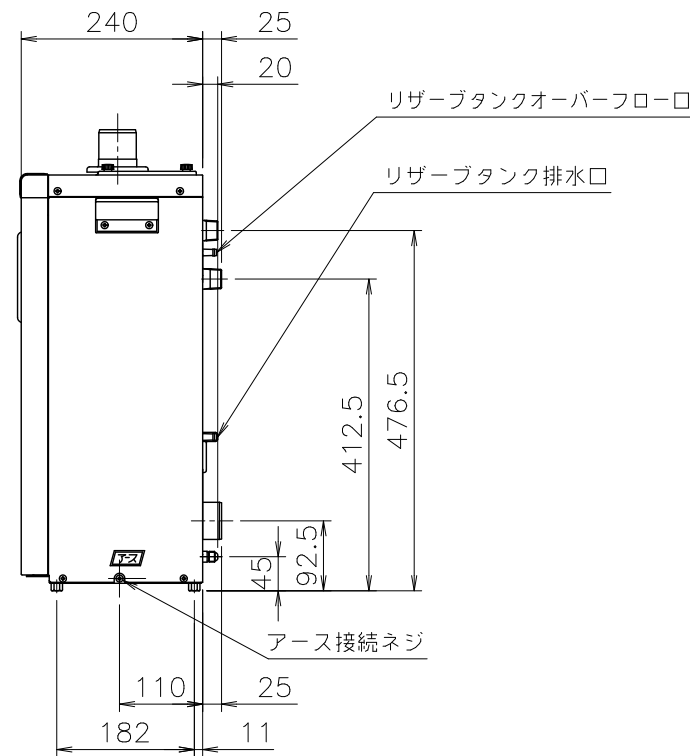
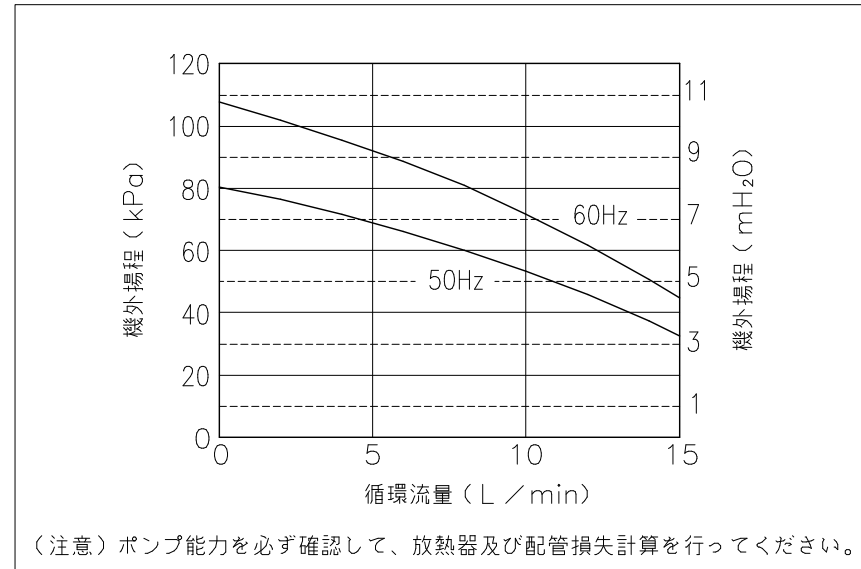


(単位: mm)

本体操作部リモコン(組付品) RC-7111M (尺度1/4)



■ポンプ機外揚程



■仕様表

項目	仕様	
製品名	OH-G1205FF-RC BL	
型式の呼び	OH-G1202FF	
種類	燃焼方式	回転霧化式
	給排気方式	屋内用密閉式強制給排気形
	用途別方式	暖房用・融雪用
	給水方式	タンク式
	加熱方式	1缶1水路式
点火方式	高圧放電式	
外形寸法	高さ550mm×幅450mm×奥行240mm	
質量(本体)	22.5kg	
配管	暖房(行き・戻り) R3/4 (20A)	
接続口径	排水 水抜き栓(機器内部)	
電気関係	電源	AC100V 50/60Hz
	消費電力	点火時: 770/795W 燃焼時: 125/150W
	待機時消費電力	2.8W
	電源コード長さ	約1.8m(機器外長さ)
	本体外装	カラー鋼板
材質	給排気筒接続口	ステンレス鋼
	熱交換器	アルミニウム合金、銅
本体外装色	GQホワイト(近似色:マンセルNo.9.3YR8.4/1.0)	
使用燃料	灯油(JIS1号灯油)	
熱交換器容量	0.8L	
伝熱面積	0.43m ²	
膨張有効水量	2.8L	
許容システム水量	70L(機器内保有水量2.5L含む)	
給排気筒の呼び径	D49	
給排気筒の壁貫通部の孔径	φ80mm	
排気温度	260℃以下	
騒音レベル	38dB(Aレンジ)	
安全装置	・対震自動消火装置・点火安全装置・燃焼制御装置・空だき安全装置 ・過熱防止装置・空だき防止装置・温度ヒューズ・排気温度検知装置 ・油漏れ検知装置・過圧防止安全装置・停電安全装置・誘導雷保護装置 ・電流ヒューズ	
付属部品	・ゴム製送油管・ゴム製送油管締付バンド ・オイル接続管・タケノコパイプセット・操作部カバー及び取付部材 ・パッキン・ビニールホース	
別売品	・リモコンコードM・給油検知装置(FC-1、FC-2H) ・FF-49A,49B薄形給排気筒セット・φ49給排気筒関連部材 ・給排気接続アダプタ49-80・オイルタンク(各種)他	

※仕様は改良のため予告なく変更することがあります。

■能力表

項目	能力	
暖房	暖房能力(出力)	5.6~11.6kW(4,800~10,000kcal/h) (行き80℃,戻り60℃)
	暖房水設定温度	1~7[約40℃~約80℃(7段階)]に調節可
	燃料消費量	14.2kW(1.38L/h)

機構承認番号	KHS039-D
--------	----------

注記 ※給・排気延長は、指定された給・排気トップを使用し、1曲がり7m、2曲がり7m、3曲がり7mにしてください。(給・排気管口径: φ49)

納入仕様図	製品名	OH-G1205FF-RC BL				
	図名	名称寸法図				
	尺度	1/10	原紙サイズ	A3	図番	WN-21-0082
	作成	2021. 2. 1	調整	A	2024. 5.27	株式会社ノーリツ