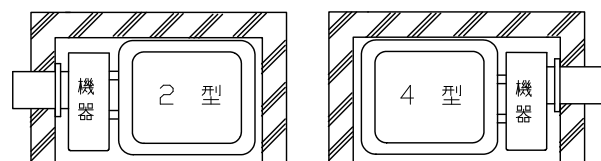


※ 図面は2型（右循環、左側方給排気）の場合を示す。

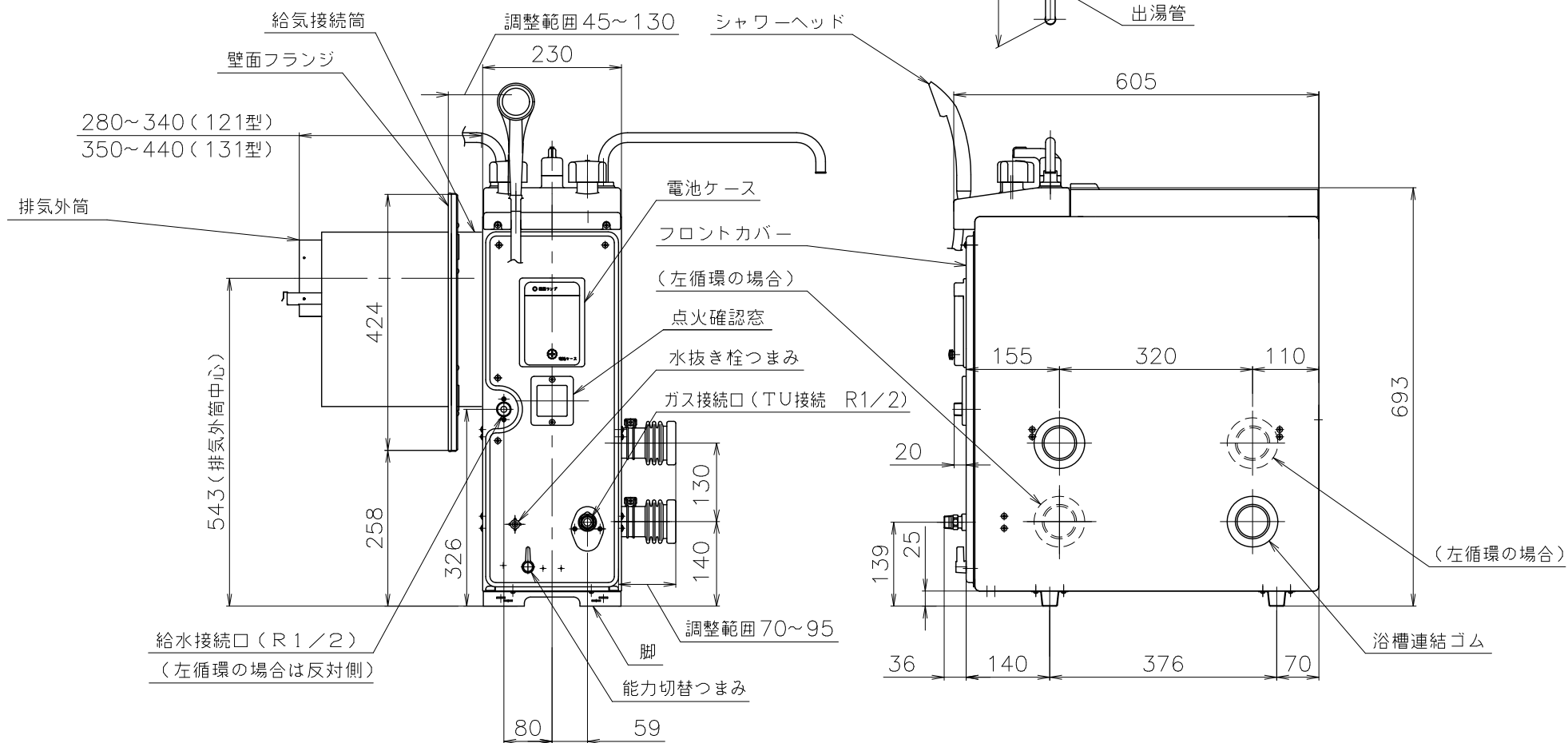
4型（左循環、右側方給排気）の場合

- ・浴槽連結ゴムの位置・給水接続口・給排気トップの位置が正面から見て反対方向の図となり、浴槽連結ゴムは手前が低く、奥が高くなります。
- ・シャワーヘッドと出湯管の位置が正面から見て反対方向になります。
- ・給水接続位置が正面から見て反対方向になります。
- ・能力切替つまみの位置が正面から見て反対方向になります。



※ 出荷時は1型・3型（後方給排気）です。

1型→2型、3型→4型に給排気方向の変更が必要です。



■仕様表

項目	仕様
製品名	GBSQ-620D-D
型式	GBSQ-620D-D
適用ガス種	12A, 13A・LPG
設置の方式	浴室内設置形
給湯方式	先止め式
給排気方式	自然給排気式
点火方式	電子イグナイタ点火
使用水圧	98.1~981kPa (1.0~10.0kgf/cm ²)
最低作動流量・水圧	温度調節つまみ 全開時 6.6L/min・49.1kPa (0.5kgf/cm ²)
	温度調節つまみ 全閉時 1.8L/min・34.3kPa (0.35kgf/cm ²)
外形寸法	高さ 693mm×幅 230mm×奥行 605mm
質量 (本体)	18kg
出湯管長さ	360mm
シャワーホース長さ	1400mm
接続口径	給水・給湯 R1/2 (15A)
	ガス TU接続 R1/2 (15A)
循環パイプ	φ45
電源	3V (単1乾電池2個)
材質	本体外装 ステンレス (SUS430)
	給排気筒トップ ステンレス (SUS443J1)
	熱交換器 銅、ステンレス
	バーナ ステンレス
安全装置	立消え安全装置 (熱電対、フレイムロッド)、空だき安全装置 (ハイリミット、温度ヒューズ)、過熱防止装置 (温度ヒューズ)、熱湯遮断弁、過圧防止安全装置、凍結予防装置 (水抜き栓)
ソーラ接続	不可
付属部品	締付バンド、浴槽連結ゴム、浴槽ボルトナット、湯止めキャップ、シャワーセット、出湯管セット、単1乾電池
別売品	DL給排気筒トップダクトDCP、DL給排気筒トップダクトDCO 他

■能力表

項目	能力大	能力中	能力小	
給湯	標準ガス 都市ガス	13.4kW (11,500kcal/h)	9.07kW (7,800kcal/h)	4.65kW (4,000kcal/h)
	消費量 LPガス	13.2kW (0.94kg/h)	8.8kW (0.63kg/h)	4.5kW (0.32kg/h)
	出湯量 水温+15°C	—	6.8L/min	3.5L/min
	水温+25°C	6.0L/min	4.1L/min	—
給湯能力 (号数)	都市ガス	6.0	4.1	2.1
	LPガス	5.9	3.9	2.0
ふろ標準ガス	都市ガス	9.9kW (8,500kcal/h)		
	消費量 LPガス	9.9kW (0.71kg/h)		
最大ガス消費量 (同時使用時)	都市ガス	22.8kW (19,600kcal/h)		
	LPガス	22.5kW (1.61kg/h)		

※ ガス消費量 (都市ガス)、出湯量、給湯能力はガス種 13A の値です。ガス種により若干異なります。

■ふろ追いだし能力

上昇温度	沸き上がり所要時間 (分)	
	160L (1人用)	180L (1.5人用)
湯温+15°C上昇	約23分	約26分
湯温+25°C上昇	約39分	約44分
湯温+35°C上昇	約54分	約61分

給水装置認証登録番号 OW1005

※ 各特性値及び付属部品、別売品は予告なく変更する事があります。

納入仕様図	製品名	GBSQ-620D-D 2型 (※4型) (ダクト仕様)				
	図名	名称寸法図				
	尺度	1/10	原紙サイズ	A3	図番	WN-10-0256
	作成	2011. 2. 4	調整	C	2025. 3. 21	株式会社 ノーリツ

注記 ※冠水検知装置は試運転時に処置が必要です。詳細は機器に付属の工事説明書を参照ください。