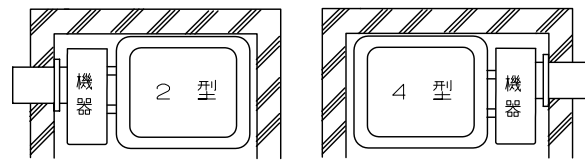


※ 図面は2型（右循環、左側方給排気）の場合を示す。

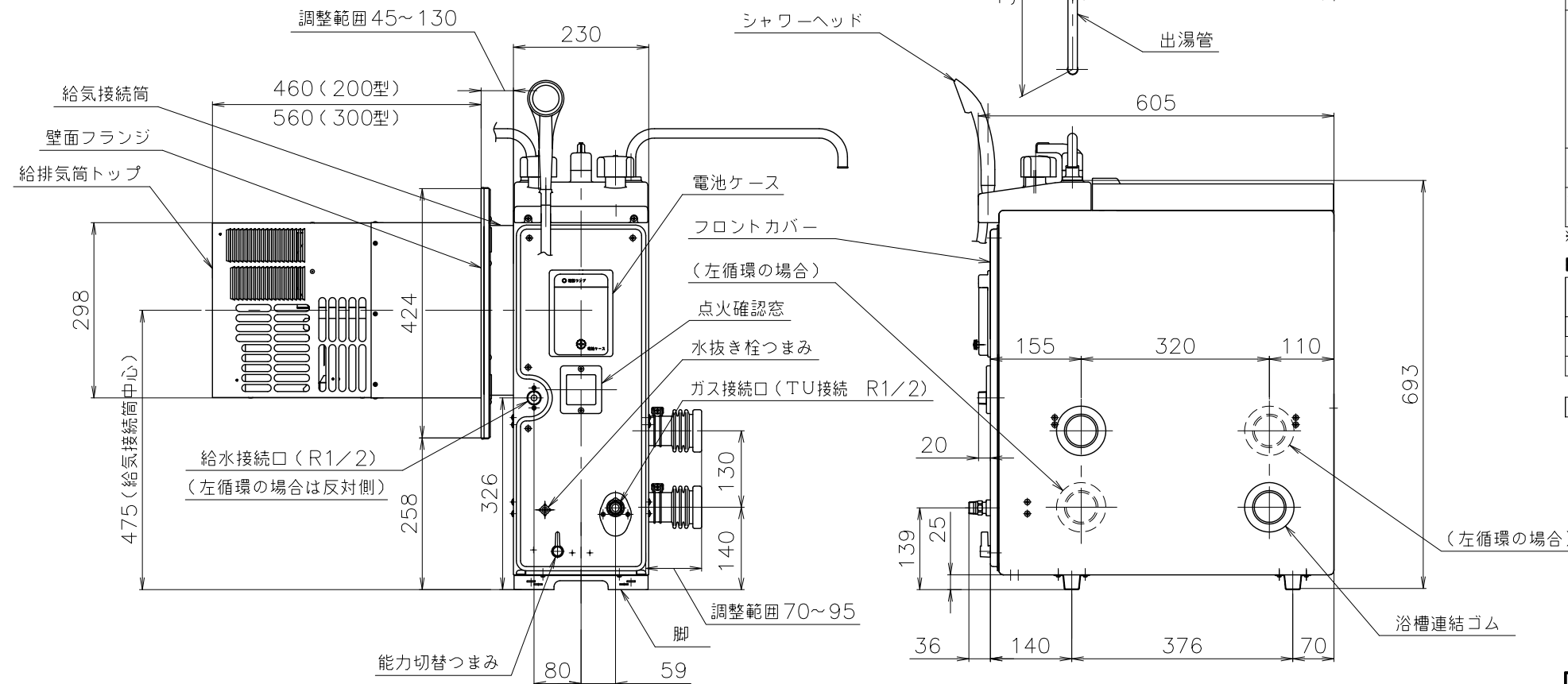
4型（左循環、右側方給排気）の場合

- ・浴槽連結ゴムの位置・給水接続口・給排気トップの位置が正面から見て反対方向の図となり、浴槽連結ゴムは手前が低く、奥が高くなります。
- ・シャワーヘッドと出湯管の位置が正面から見て反対方向になります。
- ・給水接続位置が正面から見て反対方向になります。
- ・能力切替つまみの位置が正面から見て反対方向になります。



※ 出荷時は1型・3型（後方給排気）です。

1型→2型、3型→4型に給排気方向の変更が必要です。



■仕様表

項目	仕様	
製品名	GBSQ-620D	
型式	GBSQ-620D	
型式適用ガス種	12A, 13A・LPG	
種類	設置の方式	浴室内設置形
	給湯方式	先止め式
	給排気方式	自然給排気式
点火方式	電子イグナイタ点火	
使用水圧	98.1~981kPa (1.0~10.0kgf/cm <sup>2</sup> )	
最低作動流量・水圧	温度調節つまみ 全開時	6.6L/min・49.1kPa (0.5kgf/cm <sup>2</sup> )
	温度調節つまみ 全閉時	1.8L/min・34.3kPa (0.35kgf/cm <sup>2</sup> )
外形寸法	高さ 693mm×幅 230mm×奥行 605mm	
質量(本体)	18kg	
出湯管長さ	360mm	
シャワーホース長さ	140mm	
接続口径	給水・給湯	R1/2 (15A)
	ガス	TU接続 R1/2 (15A)
	循環パイプ	φ45
電源	3V (単1乾電池2個)	
材質	本体外装	ステンレス (SUS430)
	給排気筒トップ	ステンレス (SUS443J1)
	熱交換器	銅、ステンレス
	バーナ	ステンレス
安全装置	立消え安全装置 (熱電対、フレイムロッド)、空だき安全装置 (ハイリミット、温度ヒューズ)、過熱防止装置 (温度ヒューズ)、熱湯遮断弁、過圧防止安全装置、凍結予防装置 (水抜き栓)	
ソーラ接続	不可	
付属部品	締付バンド、浴槽連結ゴム、浴槽ボルトナット、湯止めキャップ、シャワーセット、出湯管セット、単1乾電池	
別売品	DL給排気筒トップ、DL給排気筒トップチャンバー 他	

■能力表 (JIS S 2075, JIS S 2109に基づく性能値)

項目	都市ガス	能力		
		大	中	小
標準ガス消費量	都市ガス	14.5kW (12,500kcal/h)	9.9kW (8,600kcal/h)	5.05kW (4,300kcal/h)
	LPG	13.7kW (0.98kg/h)	9.2kW (0.66kg/h)	4.6kW (0.33kg/h)
	給湯	水温+15°C	—	7.5L/min
出湯量	水温+25°C	6.5L/min	4.5L/min	—
	水温+40°C	4.1L/min	2.7L/min	—
	給湯能力 (号数)	都市ガス 6.5	LPG 4.4	2.3
ふろ消費量	都市ガス	9.9kW (8,500kcal/h)	—	—
	LPG	9.9kW (0.71kg/h)	—	—
	最大ガス消費量 (同時使用時)	都市ガス 24.0kW (20,600kcal/h)	LPG 23.1kW (1.65kg/h)	—

※ ガス消費量 (都市ガス)、出湯量、給湯能力はガス種 13A の場合の値です。ガス種により若干異なります。

■ふろ追いだし能力

上昇温度	沸き上がり所要時間 (分)	
	160L (1人用)	180L (1.5人用)
湯温+15°C上昇	約23分	約26分
湯温+25°C上昇	約39分	約44分
湯温+35°C上昇	約54分	約61分

給水装置認証登録番号 OW1005

※ 各特性値及び付属部品、別売品は予告なく変更する事があります。

納入仕様図	製品名	GBSQ-620D 2型 (※4型)		
	図名	名称寸法図		
	尺度	1/10	原紙サイズ A3	図番 WN-10-0254
	作成	2011. 2. 4	調整 C	2017. 4. 20
<b>株式会社ノーリツ</b>				

注記 ※冠水検知装置は試運転時に処置が必要です。詳細は機器に付属の工事説明書を参照ください。