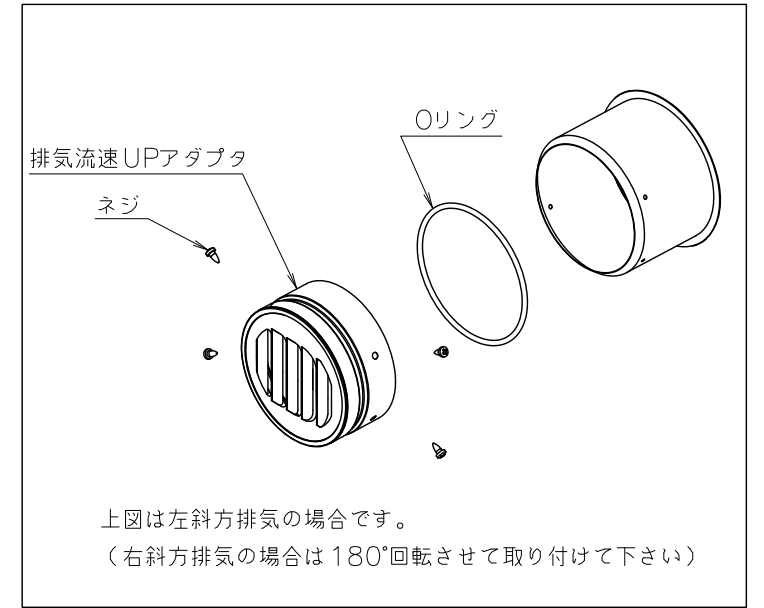
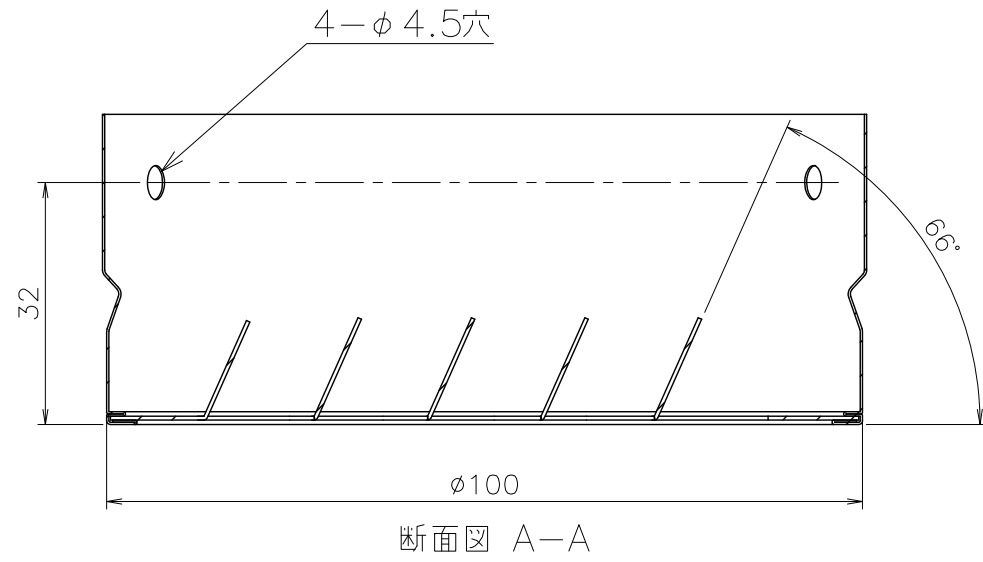


(単位: mm)

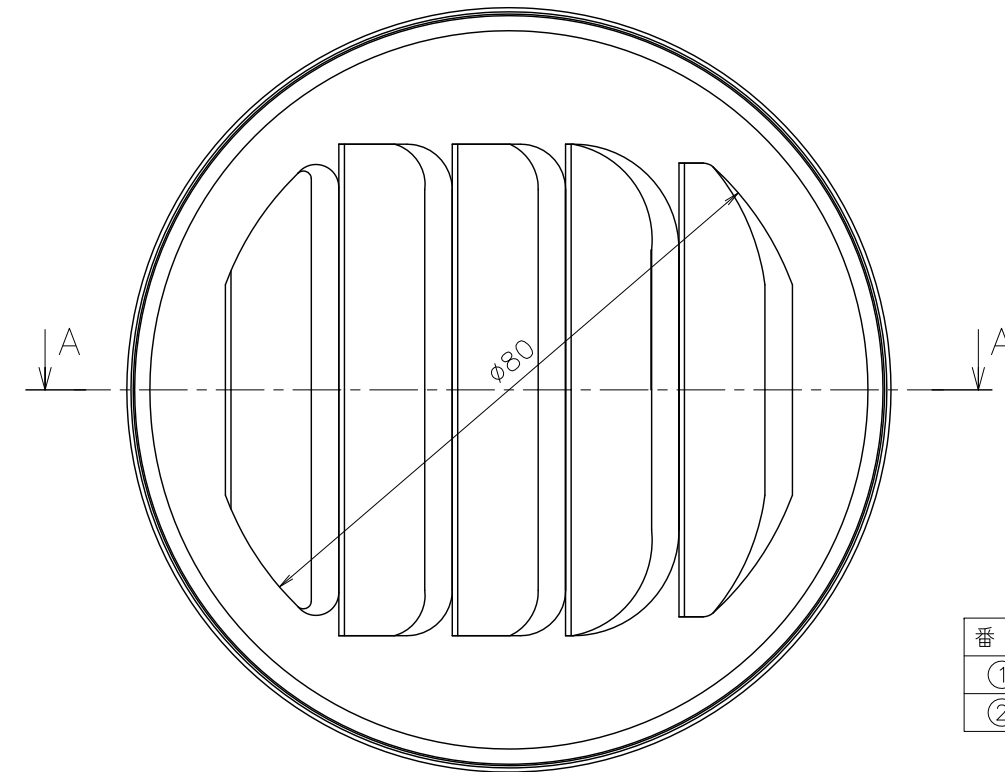
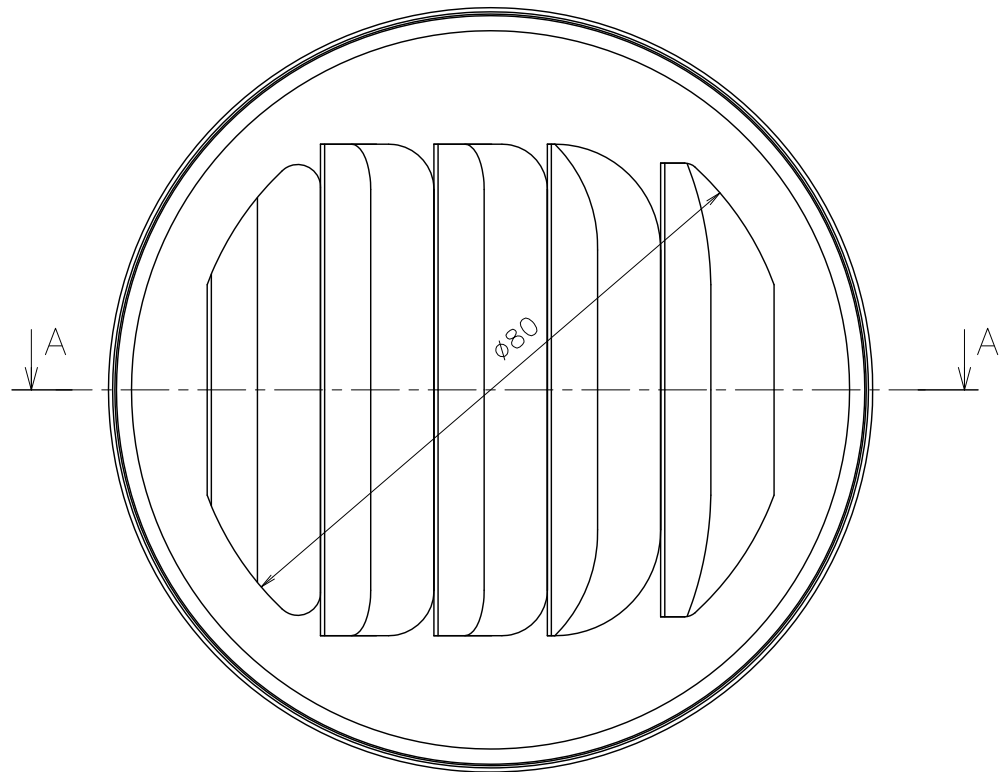
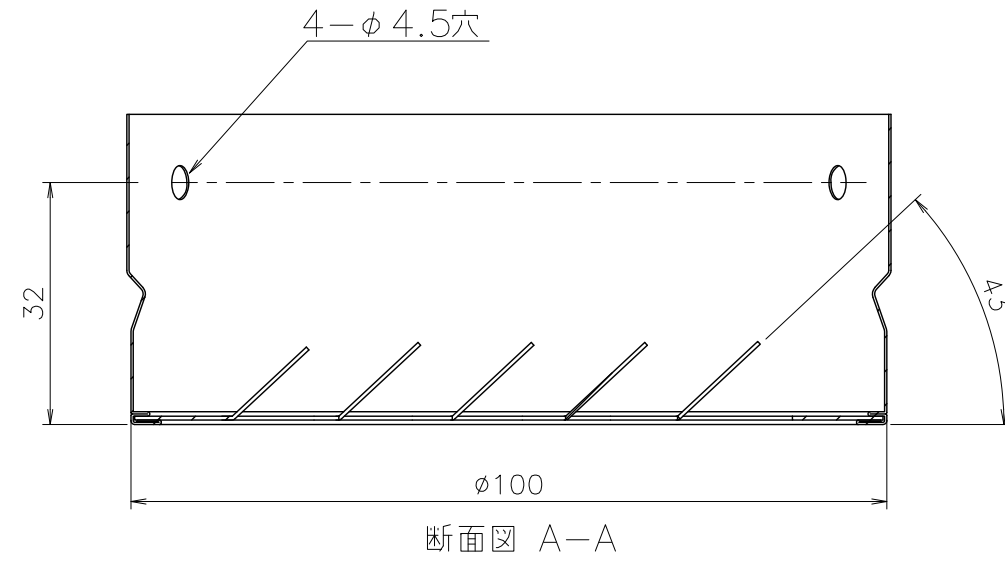
■ 取り付け参考図



1



2



番号	製品名	材質	板厚	質量(kg)
①	排気流速UPアダプタ2-φ100-15	SUS304	0.5	0.08
②	排気流速UPアダプタ2-φ100-30	SUS304	0.5	0.08

納入仕様図	製品名	排気流速UPアダプタ2-φ100-15 排気流速UPアダプタ2-φ100-30			
	図名	名称寸法図			
	尺度	1/1	原紙サイズ	A3	図番
	作成	2019. 9.17	調整	-	-
					株式会社ノーリツ