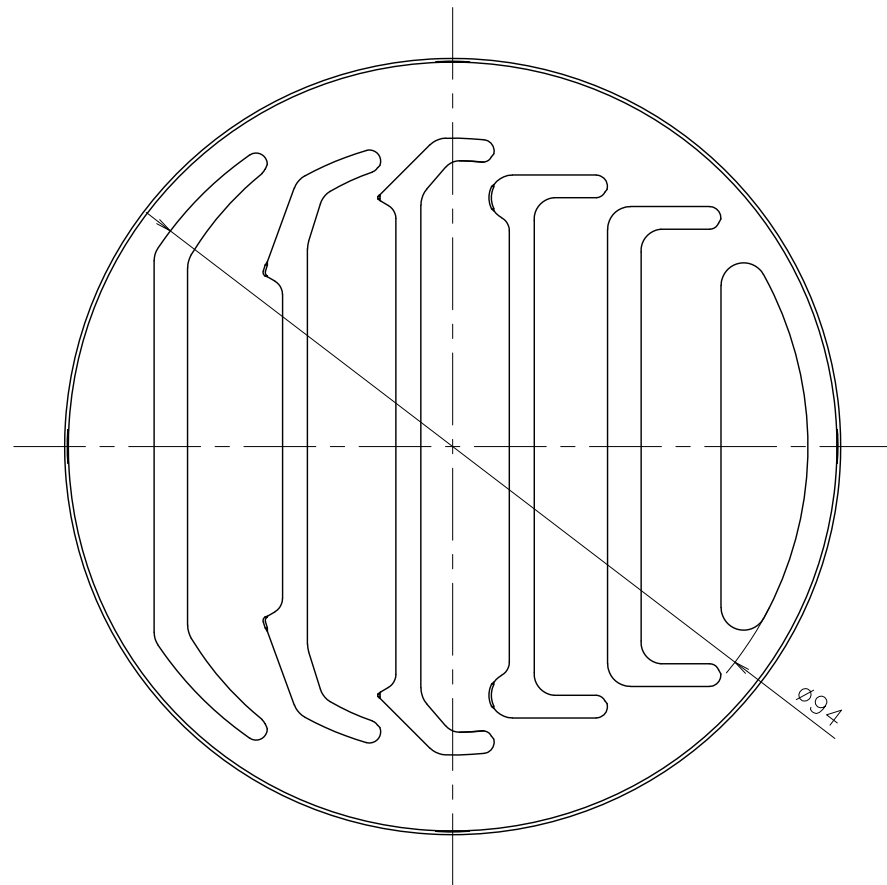
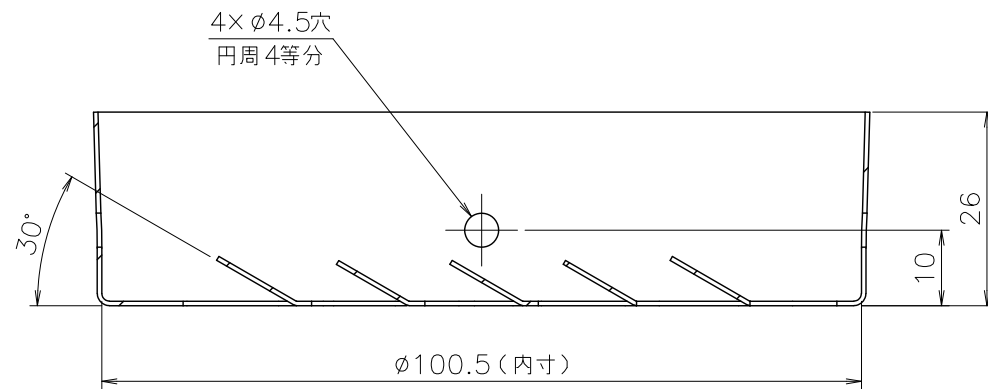
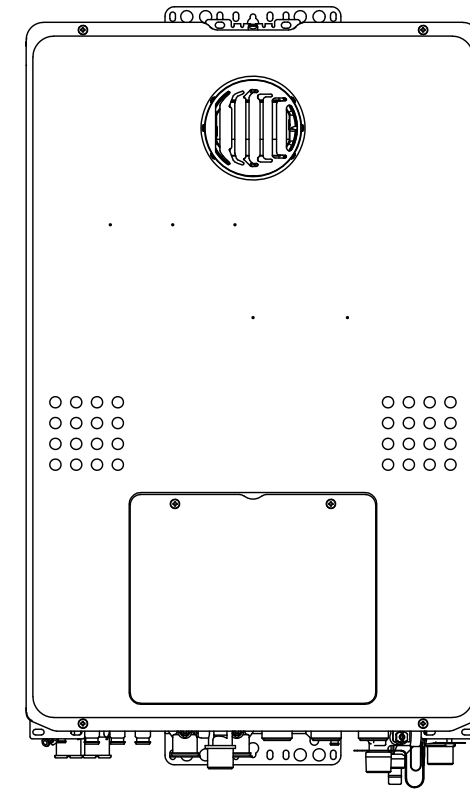


(単位: mm)



■取り付け参考図



上図は、右吹き出しの場合です。
 左吹き出しの場合は、180°、上吹き出しの場合は90°回転させてください。
 下方向への変更は不可です。

材 質	板 厚
ステンレス鋼板	0.6

納入仕様図	製品名	排気ヘンコウアダプタ 100-45				
	図名	名称寸法図				
	尺度	1/1	原紙サイズ	A3	図番	WN-22-0526
	作成	2022. 8. 1	調整	-	-	株式会社ノーリツ