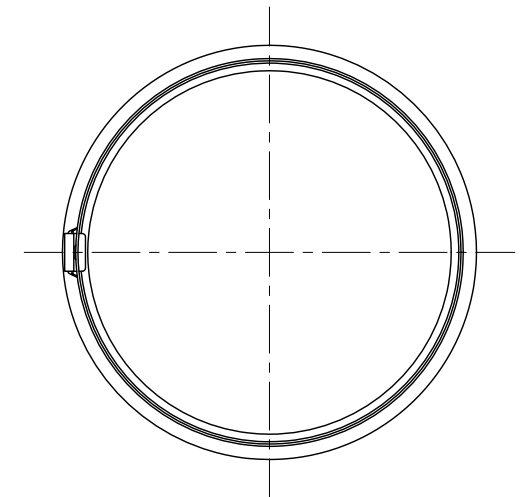
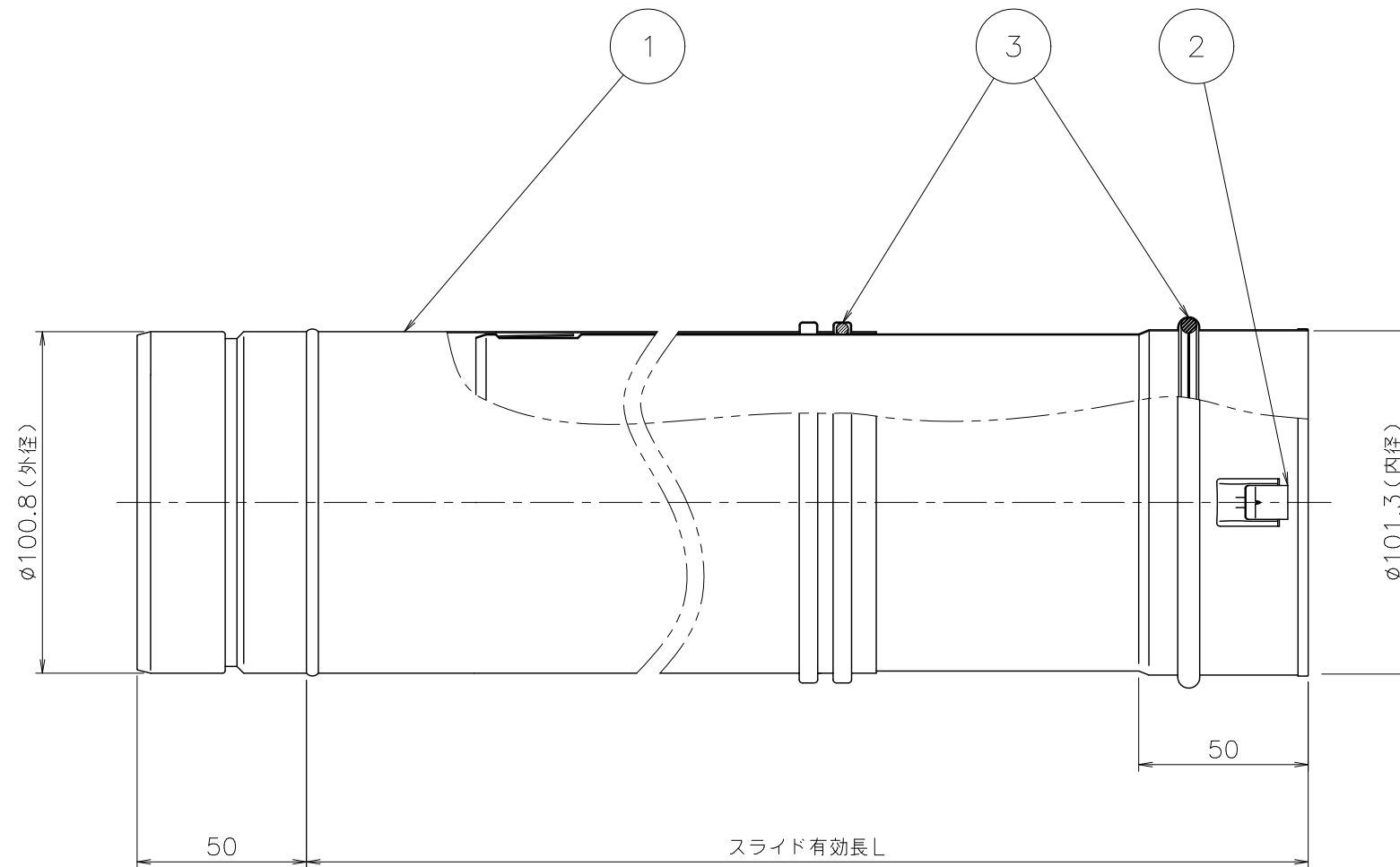


(単位: mm)

番号	品名	数量	材質	板厚
1	φ100 直管 本体	1	SUS304 2B	0.3
2	抜止金具	1	SUS304 3/4H	0.4
3	φ100 Oリング	2	フッ素ゴム	-



型式	L
スライド管 (L145-190)	145~190
スライド管 (L180~260)	180~260
スライド管 (L255~410)	255~410
スライド管 (L405~710)	405~710

※スライド有効長Lは上記範囲を満たすこと

納入仕様図	製品名	スライド管				
	図名	名称寸法図				
	尺度	1/2	原紙サイズ	A3	図番	WN-25-0674
	作成	2025. 8. 1	調整	-	-	株式会社 ノーリツ