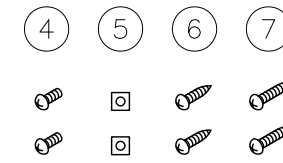
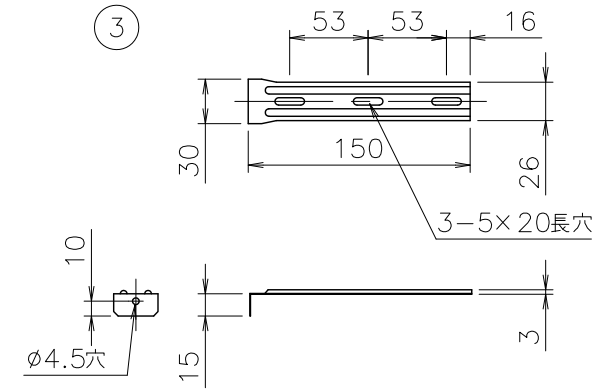
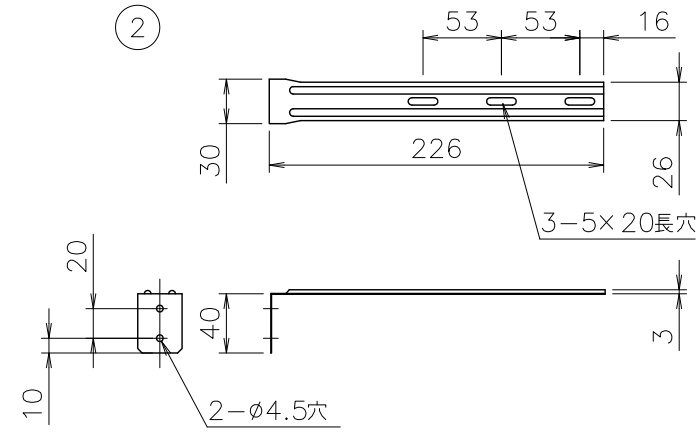
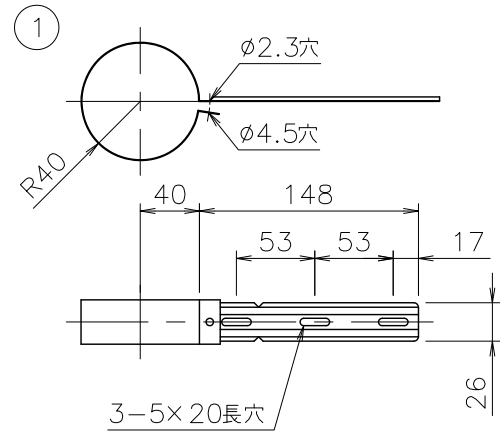
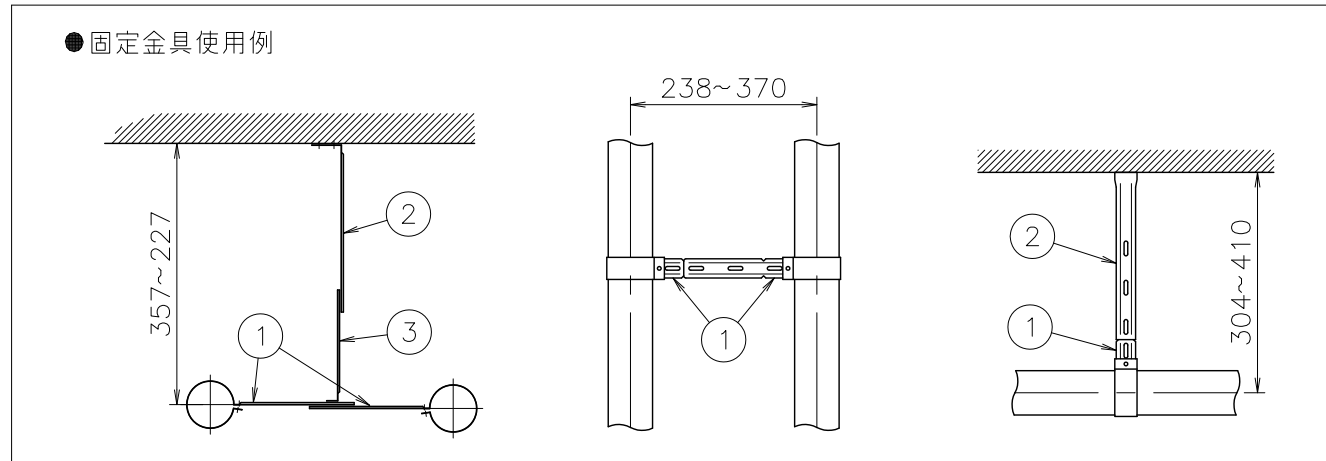


(単位: mm)



● 固定金具使用例



品番	品名	個数	材質	板厚	備考
1	締め付け金具	2	SPGC2	0.5	
2	脚A	1	SPGC2	0.5	
3	脚B	1	SPGC2	0.5	
4	金具組立用ネジ	2	鉄メッキ		十字穴付ナベ小ネジM4X10
5	ナット	2	鉄メッキ		M4
6	金具締付用ネジ	2	鉄メッキ		タッピンネジ4X20
7	壁固定用ネジ	2	鉄メッキ		タッピンネジ4X30

納入仕様図	製品名	φ80固定金具SET				
	図名	名称寸法図				
	尺度	1/5	原紙サイズ	A3	図番	WN-13-0113
	作成	2013. 7.11	調整		株式会社ノーリツ	