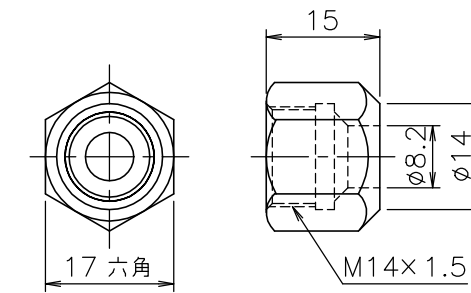


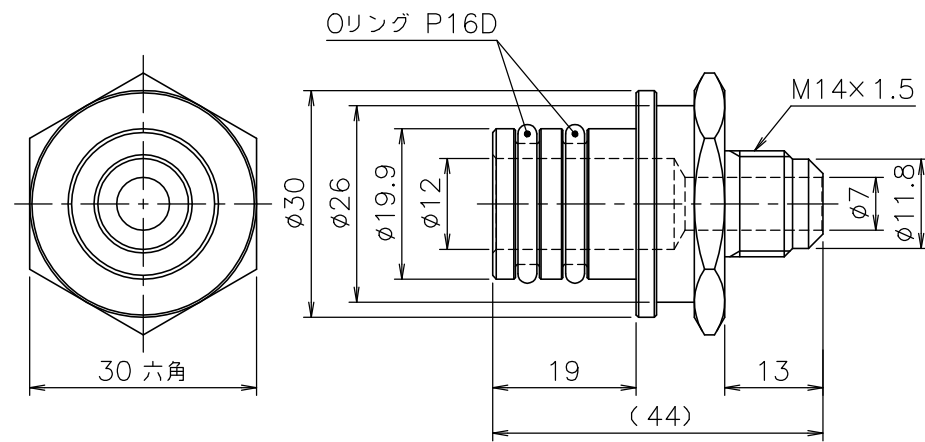
■構成部品表

No	部 品 名 称	CHP2-M14×2	CHP2-MP15×2	CHP2-MP20×2	CHP2S	CHS2L-MS20×2
		入 数	入 数	入 数	入 数	入 数
1	HGA銅管用ナット	2	—	—	—	—
2	CHP2-M14 MP	2	—	—	—	—
3	CHP2-MP15 MP	—	2	—	—	—
4	CHP2-MP20 MP	—	—	2	—	—
5	CHP2S MP	—	—	—	2	—
6	クイックファスナ 16A	—	—	—	—	2
7	CHS2L-MS20 MP	—	—	—	—	2
8	パッキン CHS20A用	—	—	—	—	2

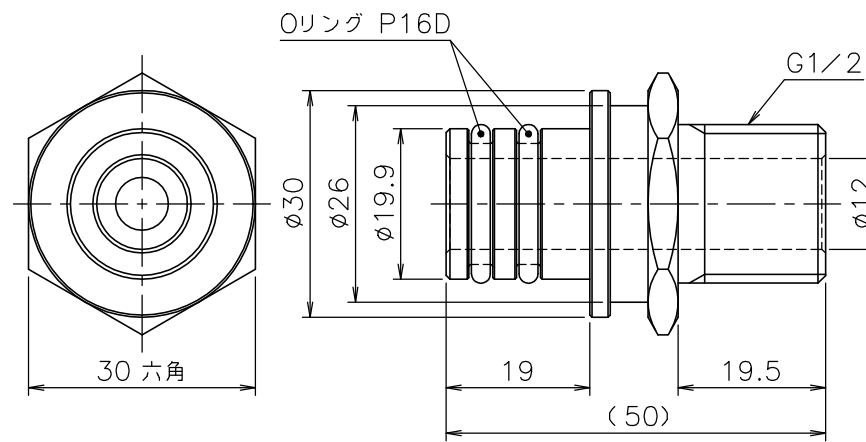
① HGA銅管用ナット
材質：黄銅（C3604BD）



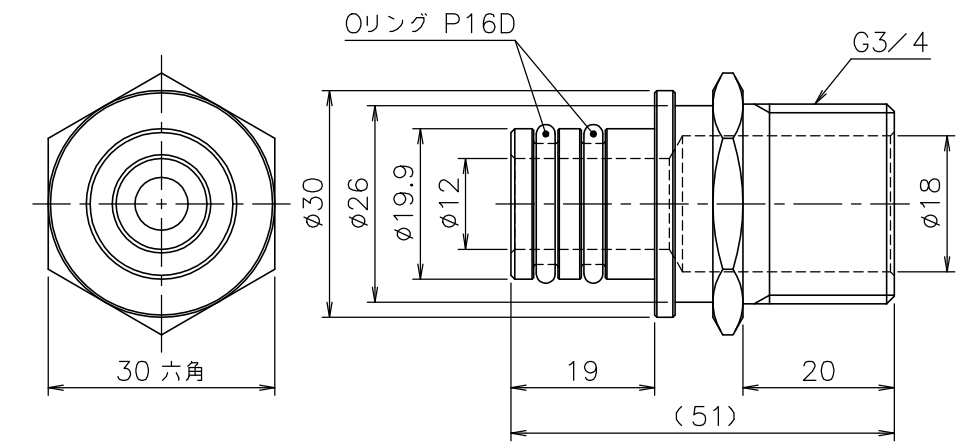
② CHP2-M14 MP
材質：黄銅（C3604BD）



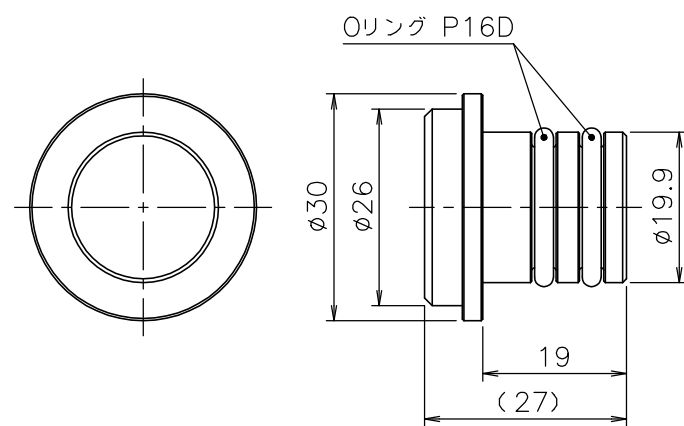
③ CHP2-MP15 MP
材質：黄銅（C3604BD）



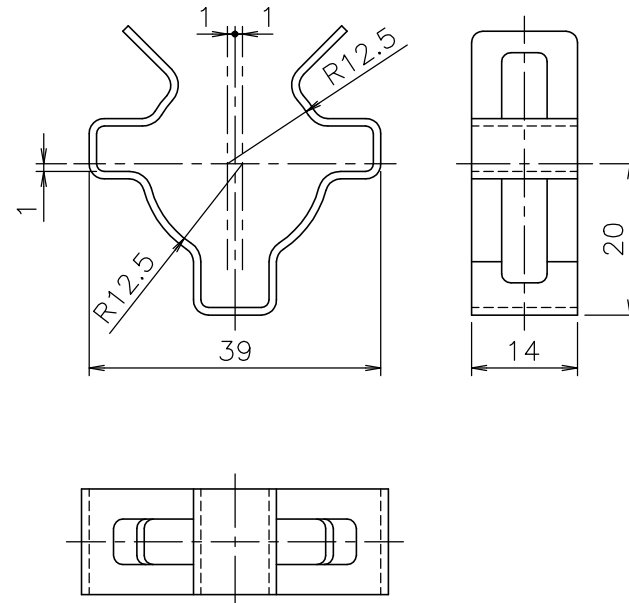
④ CHP2-MP20 MP
材質：黄銅（C3604BD）



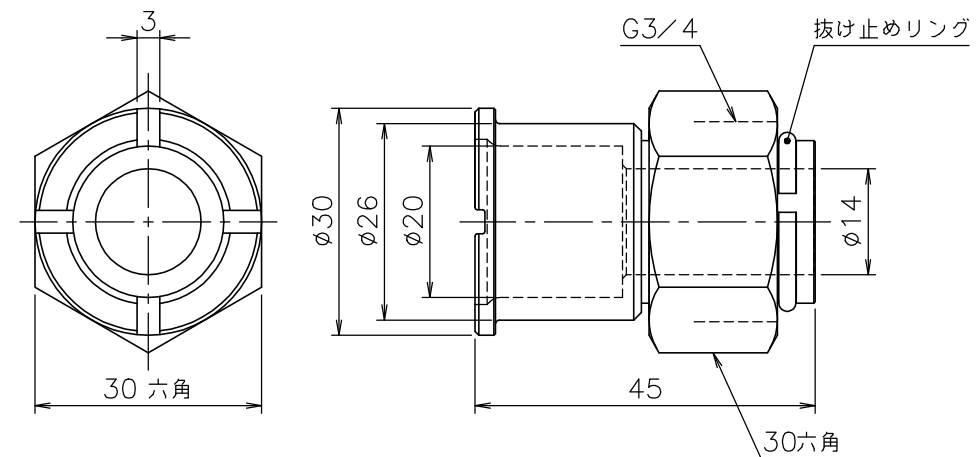
⑤ CHP2S MP
材質：黄銅（C3604BD）



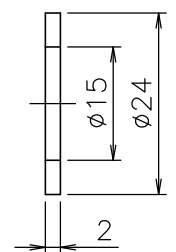
⑥ クイックファスナ 16A
材質：ステンレス（SUS304） t1.0



⑦ CHS2L-MS20 MP



⑧ パッキン CHS20A用



納入仕様図	製品名	CHP2-M14×2, CHP2-MP15×2 CHP2-MP20×2, CHP2S CHS2L-MS20×2			
	図名	名称寸法図			
作成	尺度	1/1	原紙サイズ	A3	図番
	作成	2001.11.8	調整		WN-01-0455
					株式会社ノーリツ