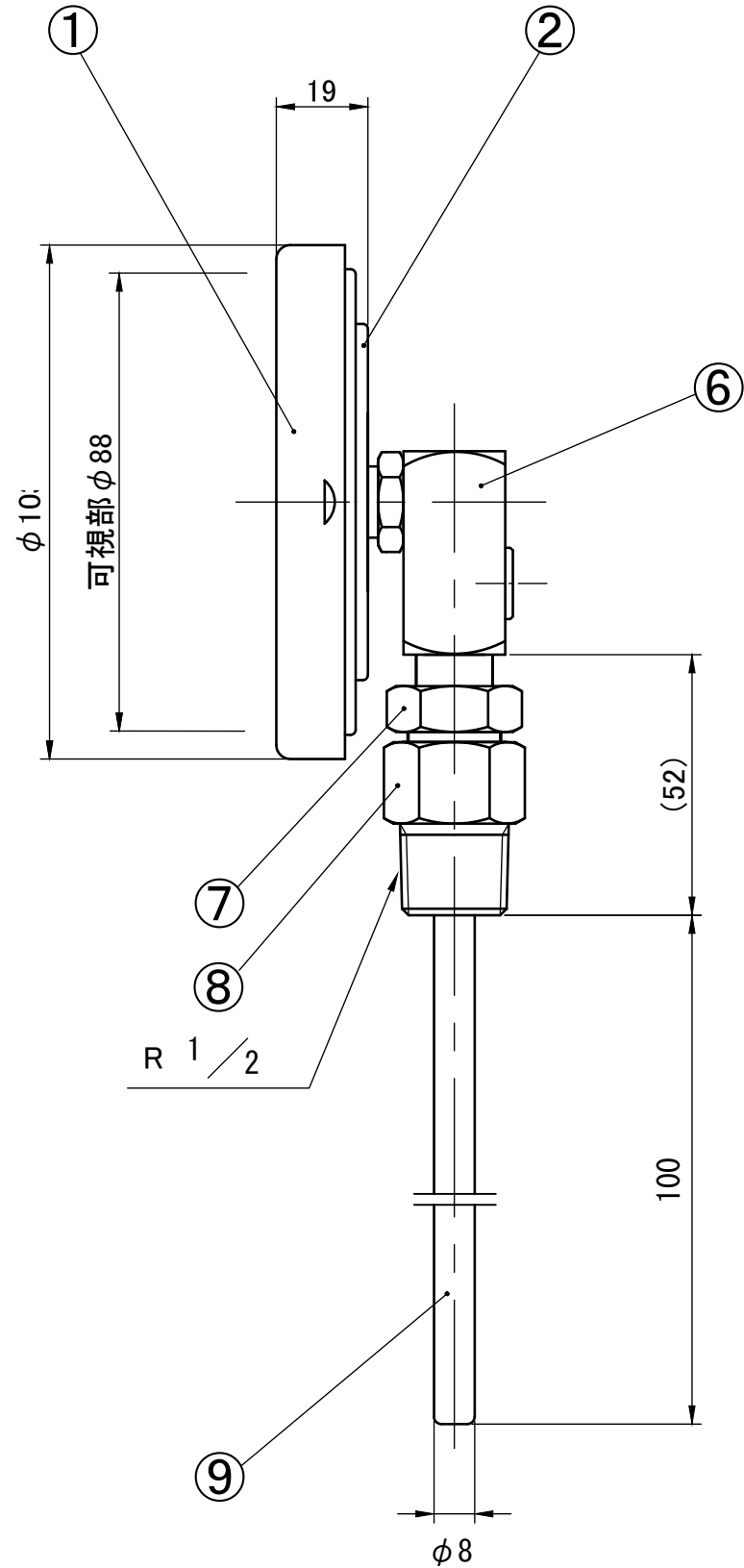


目盛範囲	0~150°C
目盛刻度	2/1



9	感温部	SUS304	1	
8	取付ネジ	SUS304	1	
7	締付ネジ	SUS304	1	平23六角 G1/2B
6	元軸	SUS304	1	
5	指針	A1100P	1	黒色
4	目盛板	A1100P	1	白地黒文字
3	透明板	普通板ガラス	1	
2	ケース	SUS304	1	
1	フタ	SUS304	1	バフ研磨
番号	品名	材質	個数	記事

△	BY	Y.Kuroiwa
△	APP'D	
△	REVISION	
△	(SIZE)	
0	新図	
訂正事項		FREE m.m.

SUBJECT		(ユニオンR形)	PAGE
バイメタル式温度計			SHEET
SATO KEIRYOKI MFG. CO., LTD.			DATE
TOKYO 株式会社 SK SATO JAPAN		TYPE	BM-S-90S
		DWG No	2030-62