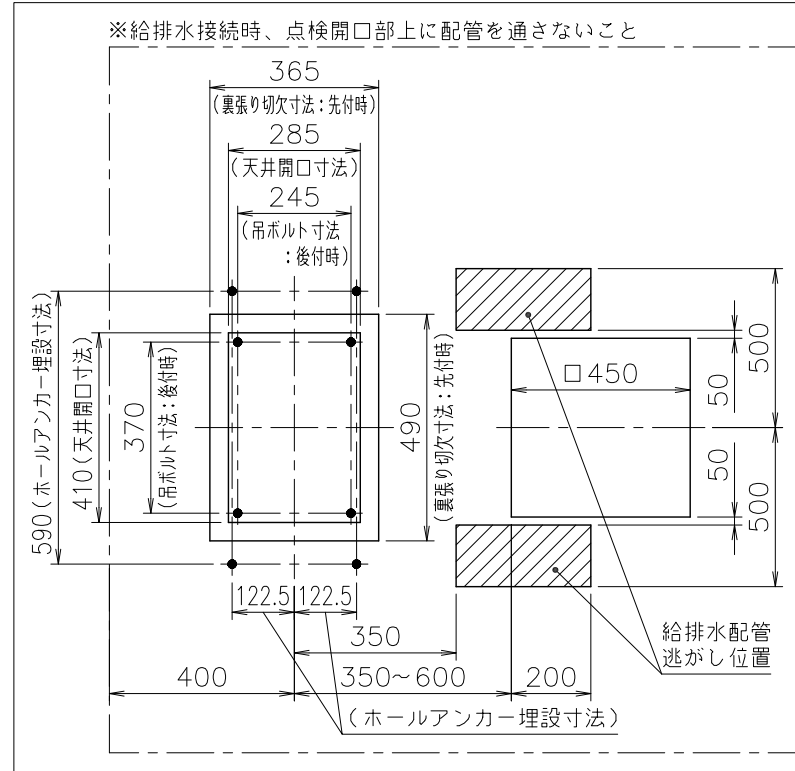
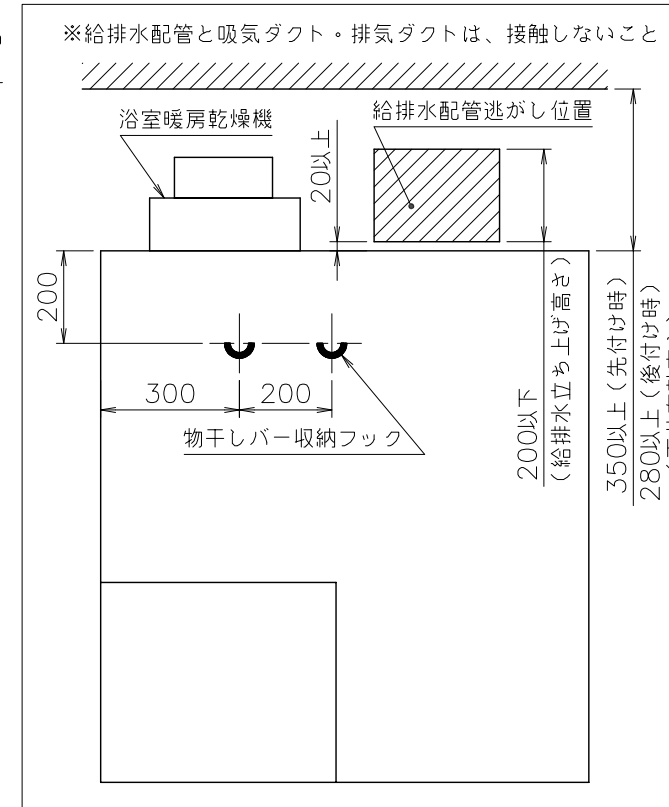


■天井開口、吊ボルト、配管逃がし関係寸法図



■物干しバー収納フック取付、配管逃がし関係寸法図



- (※1) ……樹脂管φ10と接続するために、PE管ヘッダー継手（付属の専用部品）を使用する。
- (※2) ……フレキシブル管を接続する。
- (※3) ……付属の継手接続管・接続口アダプタを接続する。

■仕様表

項目	仕様	
製品名	BDV-M3303AUKNST	
設置方式	浴室天井設置（天井開口寸法410mm×285mm）	
電源	AC100V 50/60Hz	
外形寸法（高さ×幅×奥行）	本体（換気左向き） 275mm×456mm×513mm 本体（換気右向き） 275mm×499mm×513mm グリル 47mm×470mm×345mm	
質量	13kg（運転時：13.5kg）	
定格出力	3.3kW<60deg> 温水ミスト運転時：7.6kW<暖房側：60deg、ミスト側：50deg> 急速暖房運転時：4.1kW<60deg>	
温水循環流量	4.0L/min（80℃）	
損失水頭	15kPa	
保有水量	475ml	
風量	乾燥 自動標準	吹出し：6.5/6.5m <sup>3</sup> /min、換気1.7/1.7m <sup>3</sup> /min（0Pa時）
	乾燥 急速	吹出し：6.5/6.5m <sup>3</sup> /min、換気1.7/1.7m <sup>3</sup> /min（0Pa時）
	乾燥 標準	吹出し：4.5/4.5m <sup>3</sup> /min、換気1.7/1.7m <sup>3</sup> /min（0Pa時）
	暖房 急速	吹出し：6.5/6.5m <sup>3</sup> /min
	暖房 強	吹出し：4.5/4.5m <sup>3</sup> /min
	暖房 弱	吹出し：3.8/3.8m <sup>3</sup> /min
	換気 強	1.5/1.5m <sup>3</sup> /min（80Pa時）
涼風	強	0.9/0.9m <sup>3</sup> /min（0Pa時）
	弱	吹出し：4.5/4.5m <sup>3</sup> /min、換気0.9/0.9m <sup>3</sup> /min（0Pa時）
	弱	吹出し：3.0/3.0m <sup>3</sup> /min、換気0.9/0.9m <sup>3</sup> /min（0Pa時）
ミストサウナ強・弱	吹出し：6.5/6.5m <sup>3</sup> /min	
吸込口有効面積	350cm <sup>2</sup>	
吹出口有効面積	180cm <sup>2</sup>	
ミスト噴霧量	1.0L/min	
ミストサウナ	0.5L/min	
接続	電気	電源：AC100V VVFφ1.6 3心（1心はアース）（クイック端子接続）
	リモコン	DC12V 3心 5m（両端コネクタ接続）
	温水	樹脂管φ10（PE管ヘッダー継手（専用部品）とファスナーは付属）
	給水・排水	15A（R1/2）
消費電力	乾燥 急速	58/65W
	乾燥 標準	44/49W
	乾燥 急速	41/46W
	暖房 強	28/32W
	暖房 弱	24/26W
	換気 強	19/21W
	換気 弱	12/12W
涼風	強	34/37W
	弱	27/28W
ミストサウナ	強	58/65W
ミストサウナ	弱	51/58W
待機時消費電力	2.0/2.0W	
騒音	乾燥 急速標準	48/48dB（Aレンジ）（本体より1m離れて）
	乾燥 標準	42/42dB（Aレンジ）（本体より1m離れて）
	乾燥 急速	47/47dB（Aレンジ）（本体より1m離れて）
	暖房 強	38/38dB（Aレンジ）（本体より1m離れて）
	暖房 弱	34/34dB（Aレンジ）（本体より1m離れて）
	換気 強	40/40dB（Aレンジ）（本体より1m離れて）
	換気 弱	30/30dB（Aレンジ）（本体より1m離れて）
涼風	強	39/39dB（Aレンジ）（本体より1m離れて）
	弱	33/33dB（Aレンジ）（本体より1m離れて）
グリル色	ホワイト（近似色：マンセルNo.6.3GY8.6/0.3）	
リモコン設置場所	脱衣室内壁設置、浴室内壁設置	
安全装置	・凍結予防装置・過熱防止装置	
付属部品	・脱衣室リモコン（RCA-341M）・浴室リモコン（RCA-342S）・リモコンコード（約5m） ・グリル板及び取付部材・換気ファンセット・逆風止めアダプター・シールパッキン ・PE管ヘッダー継手・クイックファスナーφ6、10・継手接続管・自在金具及び取付部材 ・取扱説明書（保証書付）・工事説明書・クイックマニュアル・取付ネジ一式 他	
別売品	・リモコンコードBDV-S5A,10A 他	
給水装置認証番号	OC8009	

納入仕様図	製品名	BDV-M3303AUKNST		
	図名	BDV-M3303AUKNST/SB（1/2）		
作成	尺度	—	原紙サイズ	A3 図番
	調整	2006.4.17	D	2018.02.23
				WN-06-0032
				株式会社ノーリツ