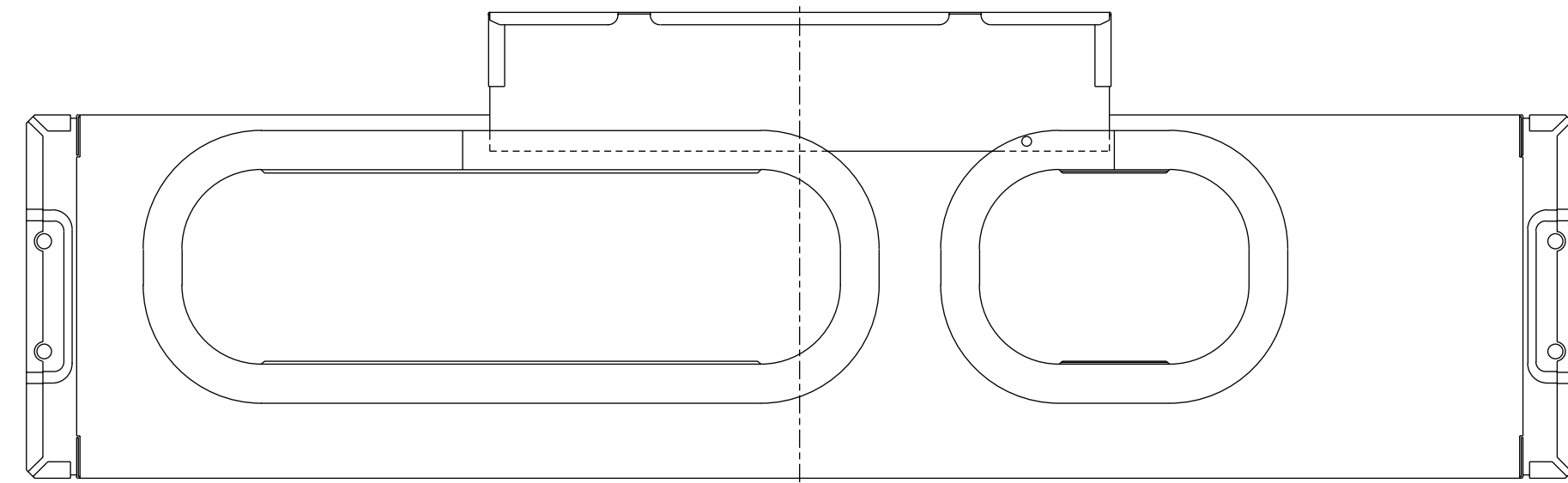
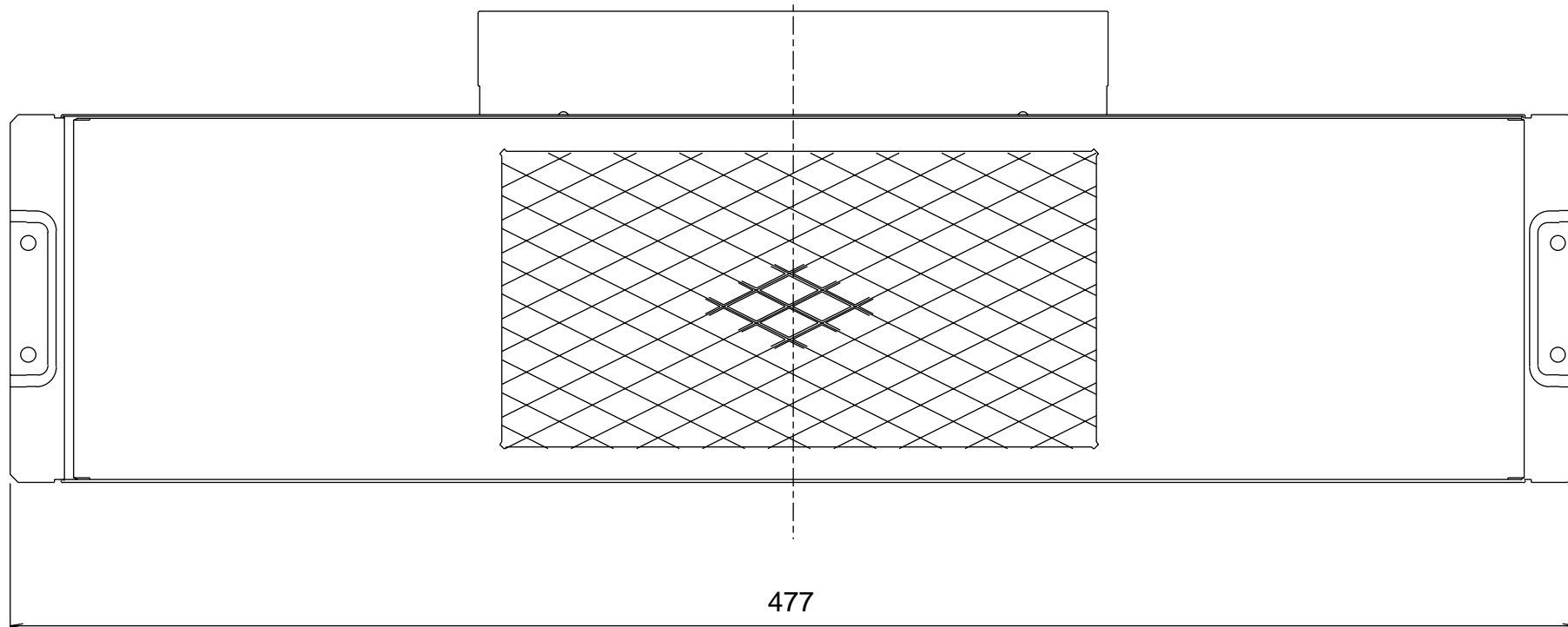
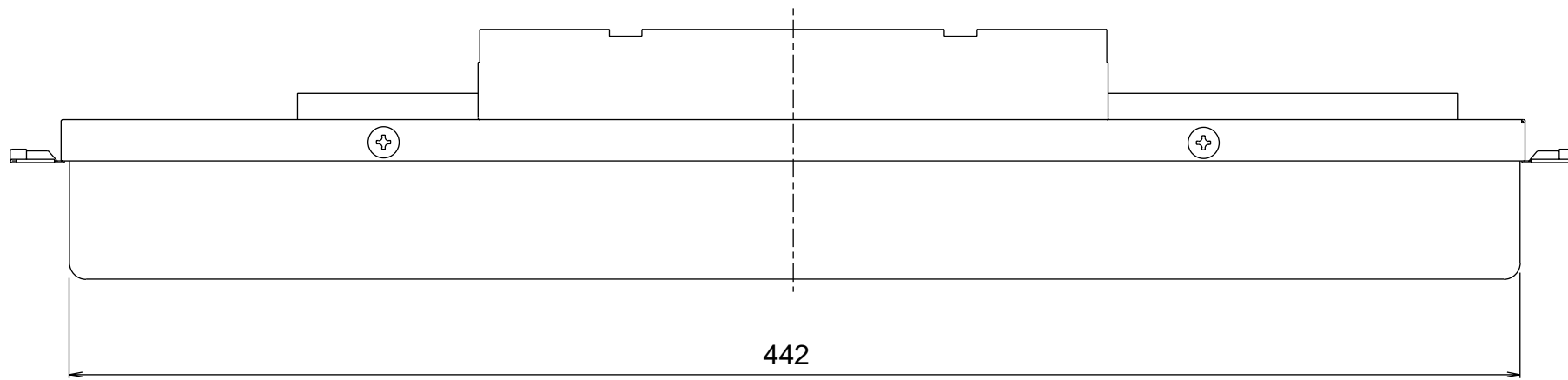
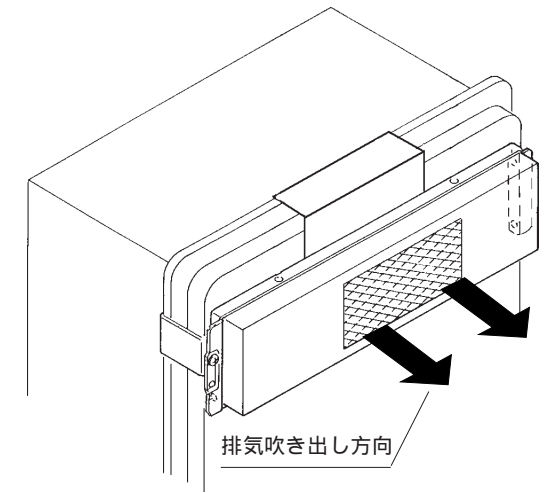


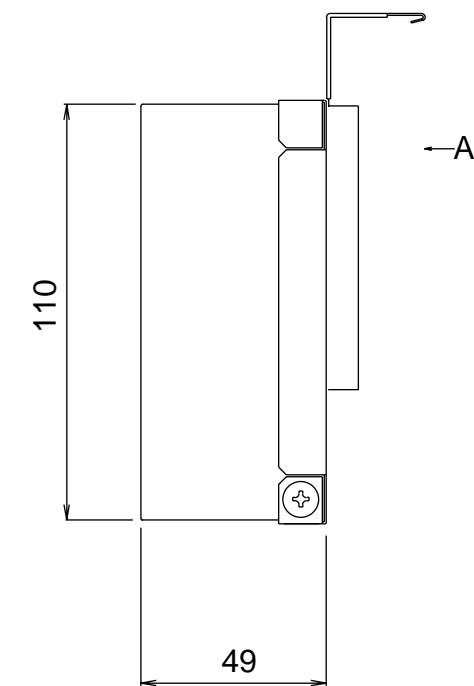
排気カバー本体



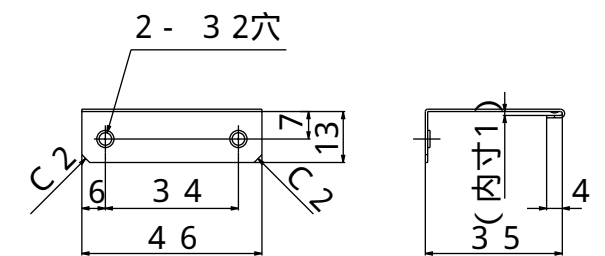
排気カバー裏面
Aから見る



取付完成図 (概略)



排気カバー取付板



材質：ステンレス鋼板 (SUS430) t0.5

製品名	排気カバー-C36			
図名	名称	寸法	図	
尺度	1/2	原紙サイズ	A3	図番
作成	98.9.7	調整	98.10.16	98 - G - 0112 Mac
				株式会社ノーリツ